

Лотки НЛ

Лотки НЛ предназначены для прокладки на них проводов и кабелей напряжением до 1000В.

Лотки устанавливаются на сборных кабельных конструкциях, элементах строительных и технологических конструкций и подвесках НЛ-ПВ.

Соединение секций между собой выполняется стандартными изделиями или путём сварки с применением накладок С.

Лотки комплектуются крышками закрывающими внутреннее пространство занимаемое проводами и кабелями.

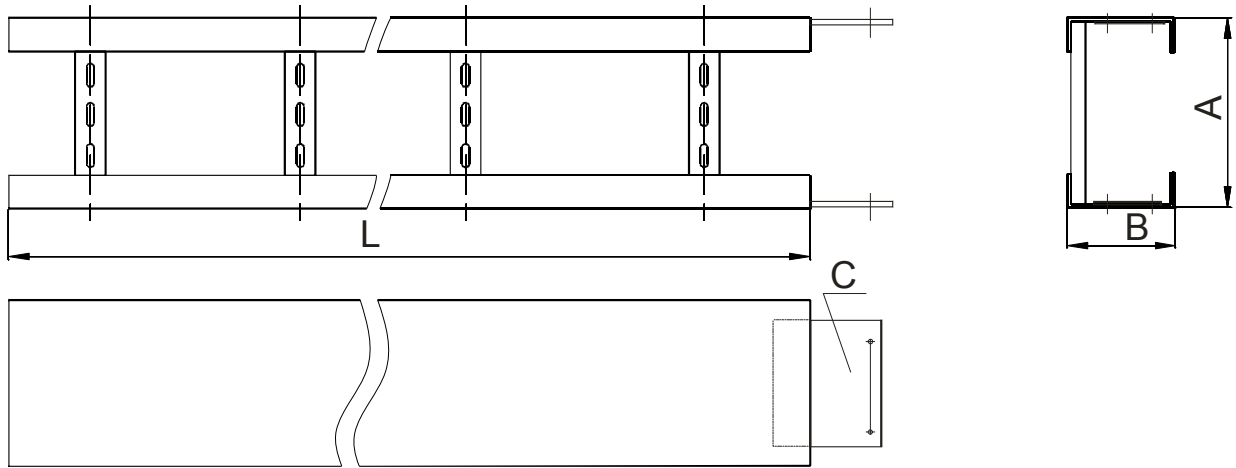


Рис.1. Лоток НЛ

Размеры	НЛ-10	НЛ-20	НЛ-30	НЛ-40
A	100	200	300	400
B	70-120	70-150	70-150	70-150
L	2000	2000	2000	2000

Крышка лотка НЛ

Размеры	НЛ-10	НЛ-20	НЛ-30	НЛ-40
A	100	200	300	400
B	20	20	20	20
<i>Толщина δ</i>	1	1	1.5	1.5

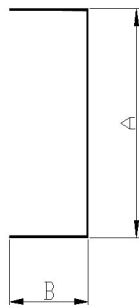


Рис.2. Крышка лотка НЛ

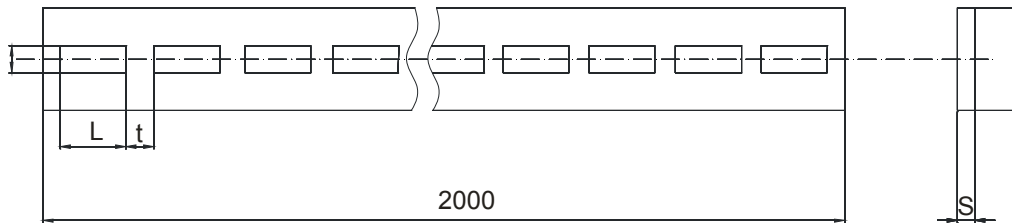
Тип лотка НЛ	Стоимость, руб., включая НДС
НЛ5	741
НЛ10	866
НЛ20	1185
НЛ30	1508
НЛ40	1828

Профили и полосы

Электромонтажные стальные перфорированные гнутые профили и полосы предназначены для изготовления различных конструкций при электромонтажных работах.

К ним относятся полосы, швеллеры, зетовые профили, уголки.

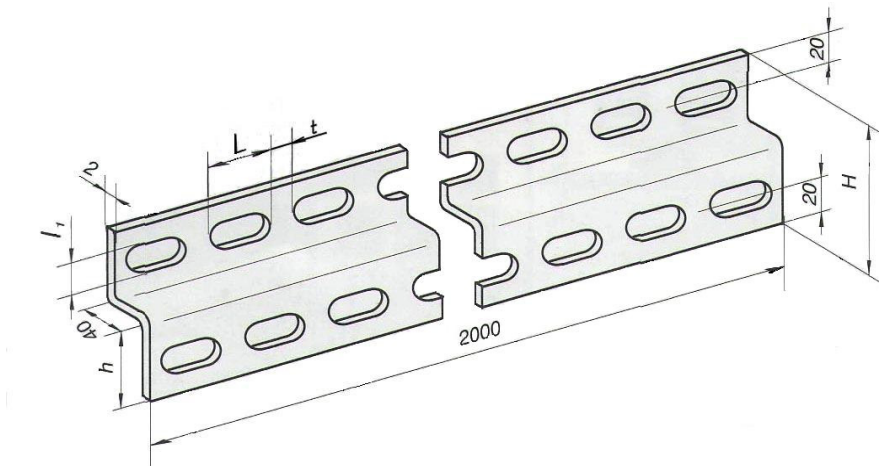
Полоса



Размеры, мм				
H	L	t	S	l1
20	25-30	15 и более	1.5-2	6-9
40	25-30	15 и более	1.5-2	6-9

Возможен вариант исполнения профиля согласно требованиям заказчика.

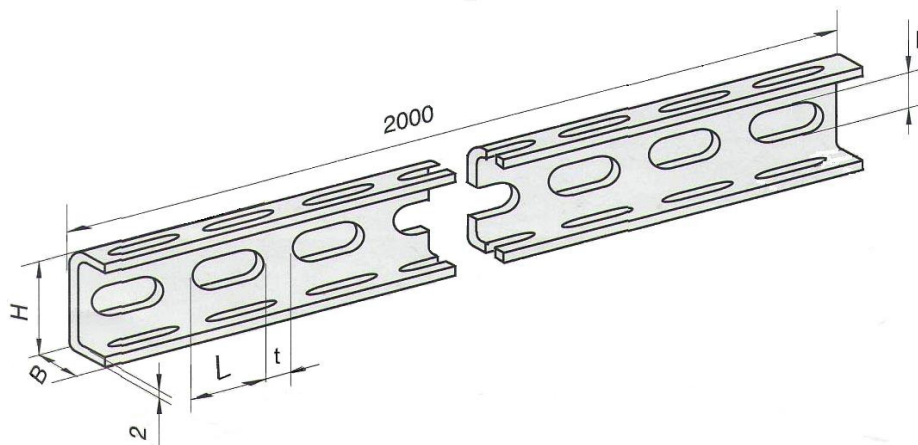
Z-образный профиль



Размеры, мм				
H	h	L	l1	t
97	49	25-30	6-9	15 и более
62	32	25-30	6-9	15 и более

Возможен вариант исполнения профиля согласно требованиям заказчика.

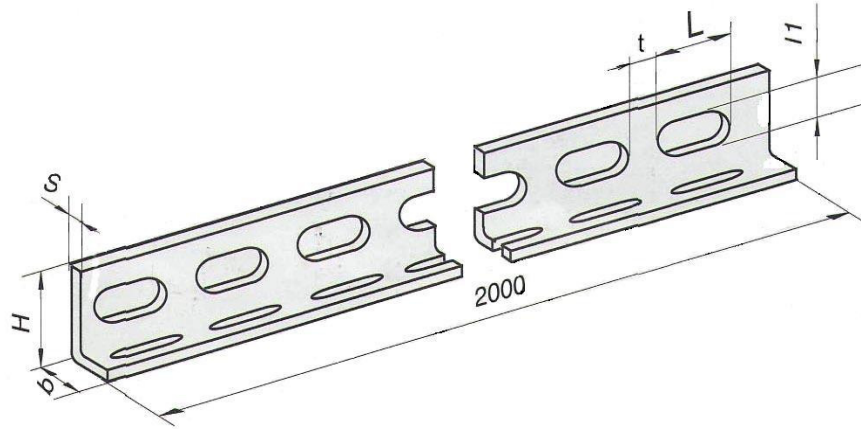
Швеллер



Размеры, мм				
Н	В	Л	l1	Т
80	40	25-30	6-9	15 и более
60	32	25-30	6-9	15 и более
60	26	25-30	6-9	15 и более
60	30	25-30	6-9	15 и более
32	20	25-30	6-9	15 и более

Возможен вариант исполнения профиля согласно требованиям заказчика.

Уголок



Размер, мм					
Н	b	S	L	l1	t
50	36	1.5-2	25-30	6-9	15 и более
60	40	1.5-2	25-30	6-9	15 и более

Возможен вариант исполнения профиля согласно требованиям заказчика.

Наименование	Обозначение	Стоимость, руб., включая НДС
Полоса	H40	313
	H20	263
Z-образный профиль	H97	692
	H62	584
Швеллер	Ш80x40	825
	Ш60x32	735
	Ш60x26	705
	Ш60x30	725
	Ш32x20	605
Уголок	50/36	569
	60/40	604