

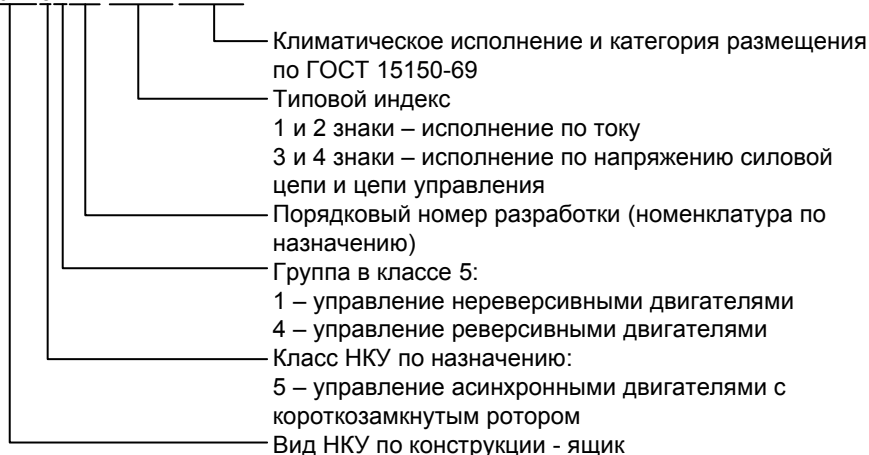
НАЗНАЧЕНИЕ И ОБЛАСТЬ ПРИМЕНЕНИЯ:

Устройство управления предназначено для управления одним (или несколькими) асинхронным двигателем с короткозамкнутым ротором в категории применения АС-3 по ГОСТ 11206 (т.е. пуск и отключение вращающегося электродвигателя), а также возможно применение для кратковременного и повторно-кратковременного режим, но в категории АС-3. Основное применение: для одиночных приводов с местным и дистанционным управлением.



СТРУКТУРА УСЛОВНОГО ОБОЗНАЧЕНИЯ:

СУ-Я5XXX-XXXX-XXXX



ФУНКЦИОНАЛЬНЫЕ ВОЗМОЖНОСТИ:

Ящики серии Я-5000 выполняют функции:

- управления нереверсивными электродвигателями на токи до 160 А;
- управления реверсивными электродвигателями на токи до 160 А;
- управления реверсивным электродвигателем задвижек общего назначения с односторонней муфтой ограничения крутящего момента на токи до 16 А;
- управления реверсивным электродвигателем задвижек общего назначения с двухсторонней муфтой ограничения крутящего момента на токи до 16 А;
- управления реверсивным электродвигателем задвижек взрывозащищённого исполнения с односторонней муфтой ограничения крутящего момента на токи до 20 А;
- управления реверсивным электродвигателем задвижек взрывозащищённого исполнения с двухсторонней муфтой ограничения крутящего момента на токи до 16 А;
- однофидерные для управления одним электродвигателем;
- двухфидерные для управления двумя электродвигателями;
- с автоматическим выключателем в главной цепи;
- без автоматического выключателя в главной цепи;
- с избирателем управления на двери;
- без избирателя управления.

УСЛОВИЯ ЭКСПЛУАТАЦИИ:

- высота над уровнем моря — не более 2000 м;
 - климатическое исполнение УХЛ4 по ГОСТ 15150-69,
- при этом:
- рабочая температура окружающего воздуха от -25°С до +40°С;
 - относительная влажность воздуха не более 80% при макс. температуре +20°С;
 - группа механического исполнения (по ГОСТ 17516.1) – М1;
 - степень защиты — IP31;
 - окружающая среда невзрывоопасная, не содержащая токопроводящей пыли, агрессивных газов и паров в концентрациях, разрушающих металл и изоляцию;
 - рабочее положение в пространстве с допустимым отклонением от вертикали до — 5° в любую сторону;
 - номинальный режим работы шкафа — продолжительный;
 - Категория применения – АС-3.

Тип ящиков управления двигателем		Кол-во управляемых двигателей (фидеров)	Питание цепи управления	Аппараты на двери		
неревверсивным	реверсивным			переключатель	кнопка	арматура
1. Ящички с автоматическими выключателями на каждый фидер						
СУ-Я5110	СУ-Я5410	1	фазным напряжением	-	+	+
СУ-Я5111	СУ-Я5411			+	+	+
СУ-Я5112	СУ-Я5412		независимое или линейным напряжением	-	+	+
СУ-Я5113	СУ-Я5413			+	+	+
СУ-Я5114	СУ-Я5414	2	фазным напряжением	-	+	+
СУ-Я5115	СУ-Я5415			+	+	+
2. Ящички с одним автоматическим выключателем на два фидера						
СУ-Я5124	СУ-Я5424	2	фазным напряжением	-	+	+
СУ-Я5125	СУ-Я5425			+	+	+
3. Ящички без автоматического выключателя						
СУ-Я5130	СУ-Я5430	1	фазным напряжением	-	+	+
СУ-Я5131	СУ-Я5431			+	+	+
СУ-Я5134	СУ-Я5434	2	фазным напряжением	-	+	+
СУ-Я5135	СУ-Я5435			+	+	+
4. Ящички с промежуточным реле						
СУ-Я5141	СУ-Я5441	1	фазным напряжением	+	+	+
5. Ящички с клеммниками						
СУ-Я5001	Зажимы цепей управления	Кол-во зажимов 40		Предназначены для транзита цепей управления		
СУ-Я5003		Кол-во зажимов 60				
СУ-Я5004		Кол-во зажимов 120				
СУ-Я5005	Силовые зажимы на ток 63 А	Кол-во зажимов 6		Для питания ящичков		

КОНСТРУКЦИЯ:

Устройство управления представляет собой единый блок и состоит из пускорегулирующей, коммутационной и светосигнальной аппаратуры.

Пускорегулирующая аппаратура установлена на панели и состоит из автоматического выключателя, электромагнитного пускателя, электротеплового реле, предохранителя, промежуточного реле.

Панель крепится к задней стенке корпуса устройства, коммутационная и сигнальная аппаратура устанавливается на двери и состоит из выключателей кнопочных, переключателей выбора режима работы и светосигнальных устройств.

В зависимости от типоразмера устройства отдельные элементы не устанавливаются.

Корпус устройства управления выполнен в виде ящичка штампованной конструкции с передней дверью, закрывающейся на замки, имеет проушины для крепления на вертикальной плоскости.

ОСНОВНЫЕ ТЕХНИЧЕСКИЕ ХАРАКТЕРИСТИКИ:

Таблица 2

Номинальное рабочее напряжение:	
- силовых цепей	см. таблицу 3
- цепей управления	см. таблицу 3
Номинальная частота, Гц	50
Номинальное напряжение изоляции, В	660
Номинальный ток устройства, А:	
- однофидерного	см. таблицу 4
- двухфидерного	см. таблицу 4
Степень защиты по ГОСТ 14254	IP31 и IP54
Вид системы заземления	TN-C
Климатическое исполнение и категория размещения	УХЛ4
Масса, не более, кг	50

Таблица 3

Способ питания цепи управления	Номинальное напряжение цепей, В		3-й и 4-й знаки типового индекса
	силовой	управления	
Фазным напряжением от собственной силовой цепи	-380 50 Гц	-220 50 Гц	74
Линейным напряжением от собственной силовой цепи	-380 50 Гц	-380 50 Гц	77
От независимого источника	-380 50 Гц	-110 50 Гц	73
		-220 50 Гц	74

ГАБАРИТНЫЕ РАЗМЕРЫ:

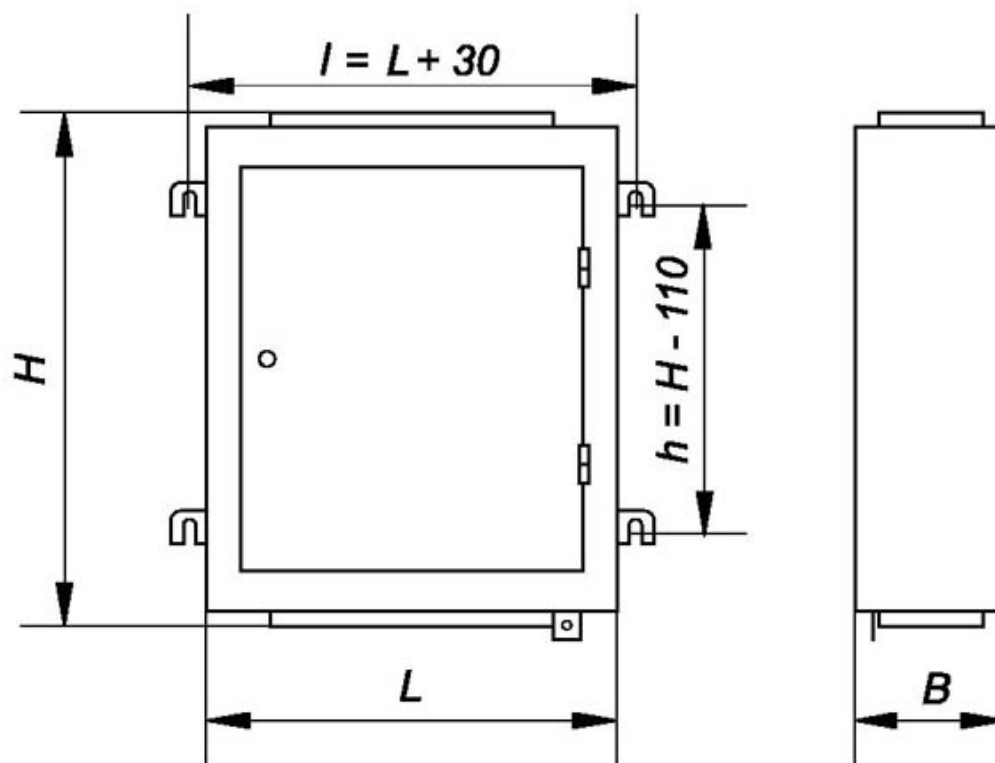


Таблица 4

Тип	Типовой индекс	Номинальный ток ящика, А	Предел регулировки тока теплового реле, А	Номинальный ток расц. авт. выкл., А	Номинальное напряжение цепей, В		Примечание	Габаритные размеры НхЛхВ, мм
					силовой	управления		
Однофидерные неререверсивные с автоматическим выключателем, кнопками и лампой								
СУ-Я 5110	18-74УХЛ4	0,6	0,38-0,65	1,6	-380 50 Гц	-220 50 Гц		400x300x x250
	20-74УХЛ4	1,0	0,61-1,0	1,6				
	22-74УХЛ4	1,6	0,95-1,6	2,0				
	24-74УХЛ4	2,5	1,5-2,6	3,15				
	26-74УХЛ4	4,0	2,4-4,0	5,0				
	28-74УХЛ4	6,0	3,8-6,0	8,0				
	29-74УХЛ4	8,0	5,5-8,0	10,0				
	30-74УХЛ4	10,0	7,0-10,0	12,5				
	31-74УХЛ4	12,5	9,5-14,0	16,0				
	32-74УХЛ4	16,0	13,0-19,0	20,0				
	34-74УХЛ4	25,0	18,0-25,0	31,5				
	35-74УХЛ4	32,0	27,2-36,8	40,0				600x400x x250
	36-74УХЛ4	40,0	34,0-40,0	50,0				
	37-74УХЛ4	50,0	42,5-57,5	63,0				
38-74УХЛ4	63,0	53,5-63,0	80,0					
39-74УХЛ4	80,0	68,0-92,0	100,0	600x600x x300				
40-74УХЛ4	100,0	85,0-100,0	125,0					
41-74УХЛ4	125,0	106,0-143,0	160,0					
42-74УХЛ4	160,0	136,0-160,0	160,0					
Однофидерные неререверсивные с автоматическим выключателем, кнопками, лампой, переключателем								
СУ-Я 5111	18-74УХЛ4	0,6	0,38-0,65	1,6	-380 50 Гц	-220 50 Гц		400x300x x250
	20-74УХЛ4	1,0	0,61-1,0	1,6				
	22-74УХЛ4	1,6	0,95-1,6	2,0				
	24-74УХЛ4	2,5	1,5-2,6	3,15				
	26-74УХЛ4	4,0	2,4-4,0	5,0				
	28-74УХЛ4	6,0	3,8-6,0	8,0				
	29-74УХЛ4	8,0	5,5-8,0	10,0				
	30-74УХЛ4	10,0	7,0-10,0	12,5				
	31-74УХЛ4	12,5	9,5-14,0	16,0				
	32-74УХЛ4	16,0	13,0-19,0	20,0				
	34-74УХЛ4	25,0	18,0-25,0	31,5				
	35-74УХЛ4	32,0	27,2-36,8	40,0				600x400x x250
	36-74УХЛ4	40,0	34,0-40,0	50,0				
	37-74УХЛ4	50,0	42,5-57,5	63,0				
38-74УХЛ4	63,0	53,5-63,0	80,0					
39-74УХЛ4	80,0	68,0-92,0	100,0	600x600x x300				
40-74УХЛ4	100,0	85,0-100,0	125,0					
41-74УХЛ4	125,0	106,0-143,0	160,0					
42-74УХЛ4	160,0	136,0-160,0	160,0					
Однофидерные реверсивные с автоматическим выключателем, кнопками и лампами								
СУ-Я 5410	18-74УХЛ4	0,6	0,38-0,65	1,6	-380 50 Гц	-220 50 Гц		400x300x x250
	20-74УХЛ4	1,0	0,61-1,0	1,6				
	22-74УХЛ4	1,6	0,95-1,6	2,0				
	24-74УХЛ4	2,5	1,5-2,6	3,15				
	26-74УХЛ4	4,0	2,4-4,0	5,0				
	28-74УХЛ4	6,0	3,8-6,0	8,0				
	29-74УХЛ4	8,0	5,5-8,0	10,0				
	30-74УХЛ4	10,0	7,0-10,0	12,5				
	31-74УХЛ4	12,5	9,5-14,0	16,0				
	32-74УХЛ4	16,0	13,0-19,0	20,0				
	34-74УХЛ4	25,0	18,0-25,0	31,5				
	35-74УХЛ4	32,0	27,2-36,8	40,0				600x400x x250
	36-74УХЛ4	40,0	34,0-40,0	50,0				
	37-74УХЛ4	50,0	42,5-57,5	63,0				
38-74УХЛ4	63,0	53,5-63,0	80,0					
39-74УХЛ4	80,0	68,0-92,0	100,0	600x600x x300				
40-74УХЛ4	100,0	85,0-100,0	125,0					
41-74УХЛ4	125,0	106,0-143,0	160,0					
42-74УХЛ4	160,0	136,0-160,0	160,0					
800x600x x300								

Таблица 4 продолжение

Тип	Типовой индекс	Номинальный ток ящика, А	Предел регулировки тока теплового реле, А	Номинальный ток расц. авт. выкл., А	Номинальное напряжение цепей, В		Примечание	Габаритные размеры НхЛхВ, мм
					Силовой	Управления		
Однофидерные реверсивные с автоматическим выключателем, кнопками, лампами, переключателем								
СУ-Я 5411	18-74УХЛ4	0,6	0,38-0,65	1,6	-380 50 Гц	-220 50 Гц		400x300 x250
	20-74УХЛ4	1,0	0,61-1,0	1,6				
	22-74УХЛ4	1,6	0,95-1,6	2,0				
	24-74УХЛ4	2,5	1,5-2,6	3,15				
	26-74УХЛ4	4,0	2,4-4,0	5,0				
	28-74УХЛ4	6,0	3,8-6,0	8,0				
	29-74УХЛ4	8,0	5,5-8,0	10,0				
	30-74УХЛ4	10,0	7,0-10,0	12,5				
	31-74УХЛ4	12,5	9,5-14,0	16,0				600x400 x250
	32-74УХЛ4	16,0	13,0-19,0	20,0				
	34-74УХЛ4	25,0	18,0-25,0	31,5				
	35-74УХЛ4	32,0	27,2-36,8	40,0				
	36-74УХЛ4	40,0	34,0-40,0	50,0				
	37-74УХЛ4	50,0	42,5-57,5	63,0				
38-74УХЛ4	63,0	53,5-63,0	80,0					
39-74УХЛ4	80,0	68,0-92,0	100,0	600x600 x300				
40-74УХЛ4	100,0	85,0-100,0	125,0					
41-74УХЛ4	125,0	106,0-143,0	160,0					
42-74УХЛ4	160,0	136,0-160,0	160,0					
Однофидерные нереверсивные с автоматическим выключателем, кнопками и лампой								
СУ-Я 5112	18-ХХУХЛ4	0,6	0,38-0,65	1,6	-380 50 Гц	см.табл. 3	Ящики с питанием цепи управления линейным напряжением или от независимого источника	400x300 x250
	20-ХХУХЛ4	1,0	0,61-1,0	1,6				
	22-ХХУХЛ4	1,6	0,95-1,6	2,0				
	24-ХХУХЛ4	2,5	1,5-2,6	3,15				
	26-ХХУХЛ4	4,0	2,4-4,0	5,0				
	28-ХХУХЛ4	6,0	3,8-6,0	8,0				
	29-ХХУХЛ4	8,0	5,5-8,0	10,0				
	30-ХХУХЛ4	10,0	7,0-10,0	12,5				
	31-ХХУХЛ4	12,5	9,5-14,0	16,0				600x400 x250
	32-ХХУХЛ4	16,0	13,0-19,0	20,0				
	34-ХХУХЛ4	25,0	18,0-25,0	31,5				
	35-ХХУХЛ4	32,0	27,2-36,8	40,0				
	36-ХХУХЛ4	40,0	34,0-40,0	50,0				
	37-ХХУХЛ4	50,0	42,5-57,5	63,0				
38-ХХУХЛ4	63,0	53,5-63,0	80,0					
39-ХХУХЛ4	80,0	68,0-92,0	100,0	600x600 x300				
40-ХХУХЛ4	100,0	85,0-100,0	125,0					
41-ХХУХЛ4	125,0	106,0-143,0	160,0					
42-ХХУХЛ4	160,0	136,0-160,0	160,0					
Однофидерные нереверсивные с автоматическим выключателем, кнопками, лампой, переключателем								
СУ-Я 5113	18-ХХУХЛ4	0,6	0,38-0,65	1,6	-380 50 Гц	см.табл. 3	Ящики с питанием цепи управления линейным напряжением или от независимого источника	400x300 x250
	20-ХХУХЛ4	1,0	0,61-1,0	1,6				
	22-ХХУХЛ4	1,6	0,95-1,6	2,0				
	24-ХХУХЛ4	2,5	1,5-2,6	3,15				
	26-ХХУХЛ4	4,0	2,4-4,0	5,0				
	28-ХХУХЛ4	6,0	3,8-6,0	8,0				
	29-ХХУХЛ4	8,0	5,5-8,0	10,0				
	30-ХХУХЛ4	10,0	7,0-10,0	12,5				
	31-ХХУХЛ4	12,5	9,5-14,0	16,0				600x400 x250
	32-ХХУХЛ4	16,0	13,0-19,0	20,0				
	34-ХХУХЛ4	25,0	18,0-25,0	31,5				
	35-ХХУХЛ4	32,0	27,2-36,8	40,0				
	36-ХХУХЛ4	40,0	34,0-40,0	50,0				
	37-ХХУХЛ4	50,0	42,5-57,5	63,0				
38-ХХУХЛ4	63,0	53,5-63,0	80,0					
39-ХХУХЛ4	80,0	68,0-92,0	100,0	600x600 x300				
40-ХХУХЛ4	100,0	85,0-100,0	125,0					
41-ХХУХЛ4	125,0	106,0-143,0	160,0					
42-ХХУХЛ4	160,0	136,0-160,0	160,0					

Таблица 4 продолжение

Тип	Типовой индекс	Номинальный ток ящика, А	Предел регулировки тока теплового реле, А	Номинальный ток расц. авт. выкл., А	Номинальное напряжение цепей, В		Примечание	Габаритные размеры НхLхВ, мм
					Силовой	Управления		
Однофидерные реверсивные с автоматическим выключателем, кнопками, лампами								
СУ-Я 5412	18-ХХУХЛ4	0,6	0,38-0,65	1,6	-380 50 Гц	см.табл. 3	Ящики с питанием цепи управления линейным напряжением или от независимого источника	400x300 x250
	20-ХХУХЛ4	1,0	0,61-1,0	1,6				
	22-ХХУХЛ4	1,6	0,95-1,6	2,0				
	24-ХХУХЛ4	2,5	1,5-2,6	3,15				
	26-ХХУХЛ4	4,0	2,4-4,0	5,0				
	28-ХХУХЛ4	6,0	3,8-6,0	8,0				
	29-ХХУХЛ4	8,0	5,5-8,0	10,0				
	30-ХХУХЛ4	10,0	7,0-10,0	12,5				
	31-ХХУХЛ4	12,5	9,5-14,0	16,0				600x400 x250
	32-ХХУХЛ4	16,0	13,0-19,0	20,0				
	34-ХХУХЛ4	25,0	18,0-25,0	31,5				
	35-ХХУХЛ4	32,0	27,2-36,8	40,0				
	36-ХХУХЛ4	40,0	34,0-40,0	50,0				
	37-ХХУХЛ4	50,0	42,5-57,5	63,0				
38-ХХУХЛ4	63,0	53,5-63,0	80,0					
39-ХХУХЛ4	80,0	68,0-92,0	100,0	800x600 x300				
40-ХХУХЛ4	100,0	85,0-100,0	125,0					
41-ХХУХЛ4	125,0	106,0-143,0	160,0					
42-ХХУХЛ4	160,0	136,0-160,0	160,0					
Однофидерные реверсивные с автоматическим выключателем, кнопками, лампами, переключателем								
СУ-Я 5413	18-ХХУХЛ4	0,6	0,38-0,65	1,6	-380 50 Гц	см.табл. 3	Ящики с питанием цепи управления линейным напряжением или от независимого источника	400x300 x250
	20-ХХУХЛ4	1,0	0,61-1,0	1,6				
	22-ХХУХЛ4	1,6	0,95-1,6	2,0				
	24-ХХУХЛ4	2,5	1,5-2,6	3,15				
	26-ХХУХЛ4	4,0	2,4-4,0	5,0				
	28-ХХУХЛ4	6,0	3,8-6,0	8,0				
	29-ХХУХЛ4	8,0	5,5-8,0	10,0				
	30-ХХУХЛ4	10,0	7,0-10,0	12,5				
	31-ХХУХЛ4	12,5	9,5-14,0	16,0				600x400 x250
	32-ХХУХЛ4	16,0	13,0-19,0	20,0				
	34-ХХУХЛ4	25,0	18,0-25,0	31,5				
	35-ХХУХЛ4	32,0	27,2-36,8	63,0				
	36-ХХУХЛ4	40,0	34,0-40,0	80,0				
	37-ХХУХЛ4	50,0	42,5-57,5	63,0				
38-ХХУХЛ4	63,0	53,5-63,0	80,0					
39-ХХУХЛ4	80,0	68,0-92,0	100,0	800x600 x300				
40-ХХУХЛ4	100,0	85,0-100,0	125,0					
41-ХХУХЛ4	125,0	106,0-143,0	160,0					
42-ХХУХЛ4	160,0	136,0-160,0	160,0					
Двухфидерные нереверсивные с автоматическим выключателем, кнопками и лампой на каждый фидер								
СУ-Я 5114	18-74УХЛ4	0,6	0,38-0,65	1,6	-380 50 Гц	-220 50 Гц		600x400 x250
	20-74УХЛ4	1,0	0,61-1,0	1,6				
	22-74УХЛ4	1,6	0,95-1,6	2,0				
	24-74УХЛ4	2,5	1,5-2,6	3,15				
	26-74УХЛ4	4,0	2,4-4,0	5,0				
	28-74УХЛ4	6,0	3,8-6,0	8,0				
	29-74УХЛ4	8,0	5,5-8,0	10,0				
	30-74УХЛ4	10,0	7,0-10,0	12,5				
	31-74УХЛ4	12,5	9,5-14,0	16,0				
	32-74УХЛ4	16,0	13,0-19,0	20,0				
	34-74УХЛ4	25,0	18,0-25,0	31,5				
	35-74УХЛ4	32,0	27,2-36,8	40,0				600x600 x300
36-74УХЛ4	40,0	34,0-40,0	50,0					

Таблица 4 продолжение

Тип	Типовой индекс	Номинальный ток ящика, А	Предел регулировки тока теплового реле, А	Номинальный ток расц. авт. выкл., А	Номинальное напряжение цепей, В		Примечание	Габаритные размеры HxLxB, мм	
					Силовой	Управления			
Двухфидерные неререверсивные с автоматическим выключателем, кнопками, лампой и переключателем на каждый фидер									
СУ-Я 5115	18-74УХЛ4	0,6	0,38-0,65	1,6	-380 50 Гц	-220 50 Гц		600x400 x250	
	20-74УХЛ4	1,0	0,61-1,0	1,6					
	22-74УХЛ4	1,6	0,95-1,6	2,0					
	24-74УХЛ4	2,5	1,5-2,6	3,15					
	26-74УХЛ4	4,0	2,4-4,0	5,0					
	28-74УХЛ4	6,0	3,8-6,0	8,0					
	29-74УХЛ4	8,0	5,5-8,0	10,0					
	30-74УХЛ4	10,0	7,0-10,0	12,5					
	31-74УХЛ4	12,5	9,5-14,0	16,0					
	32-74УХЛ4	16,0	13,0-19,0	20,0					
	34-74УХЛ4	25,0	18,0-25,0	31,5					
	35-74УХЛ4	32,0	27,2-36,8	40,0					600x600 x300
	36-74УХЛ4	40,0	34,0-40,0	50,0					
	Двухфидерные реверсивные с автоматическим выключателем, кнопками и лампой на каждый фидер								
СУ-Я 5414	18-74УХЛ4	0,6	0,38-0,65	1,6	-380 50 Гц	-220 50 Гц		600x400 x250	
	20-74УХЛ4	1,0	0,61-1,0	1,6					
	22-74УХЛ4	1,6	0,95-1,6	2,0					
	24-74УХЛ4	2,5	1,5-2,6	3,15					
	26-74УХЛ4	4,0	2,4-4,0	5,0					
	28-74УХЛ4	6,0	3,8-6,0	8,0					
	29-74УХЛ4	8,0	5,5-8,0	10,0					
	30-74УХЛ4	10,0	7,0-10,0	12,5					
Двухфидерные реверсивные с автоматическим выключателем, кнопками, лампами и переключателем на каждый фидер									
СУ-Я 5415	18-74УХЛ4	0,6	0,38-0,65	1,6	-380 50 Гц	-220 50 Гц		600x400 x250	
	20-74УХЛ4	1,0	0,61-1,0	1,6					
	22-74УХЛ4	1,6	0,95-1,6	2,0					
	24-74УХЛ4	2,5	1,5-2,6	3,15					
	26-74УХЛ4	4,0	2,4-4,0	5,0					
	28-74УХЛ4	6,0	3,8-6,0	8,0					
	29-74УХЛ4	8,0	5,5-8,0	10,0					
	30-74УХЛ4	10,0	7,0-10,0	12,5					
Двухфидерные неререверсивные с одним автоматическим выключателем на два фидера, кнопками и лампой на каждый фидер									
СУ-Я 5124	18-74А УХЛ4	0,5	0,38-0,65	3,15	-380 50 Гц	-220 50 Гц	Сумма токов обоих фидеров не должна превышать ток расцепителя автоматич. выключателя	600x400 X250	
	20-74А УХЛ4	1,0	0,61-1,0						
	22-74А УХЛ4	1,6	0,95-1,6						
	24-74А УХЛ4	2,5	1,5-2,6						
	20-74Б УХЛ4	1,0	0,61-1,0	5,0					
	22-74Б УХЛ4	1,6	0,95-1,6						
	24-74Б УХЛ4	2,5	1,5-2,6						
	26-74Б УХЛ4	4,0	2,4-4,0						
	22-74В УХЛ4	1,6	0,95-1,6	8,0					
	24-74В УХЛ4	2,5	1,5-2,6						
	26-74В УХЛ4	4,0	2,4-4,0						
	28-74В УХЛ4	6,0	3,8-6,0						
	22-74Г УХЛ4	1,6	0,95-1,6	10,0					
	24-74Г УХЛ4	2,5	1,5-2,6						
	26-74Г УХЛ4	4,0	2,4-4,0						
	28-74Г УХЛ4	6,0	3,8-6,0						
	29-74Г УХЛ4	8,0	5,5-8,0						
	24-74Д УХЛ4	2,5	1,5-2,6	12,5					
	26-74Д УХЛ4	4,0	2,4-4,0						
	28-74Д УХЛ4	6,0	3,8-6,0						
29-74Д УХЛ4	8,0	5,5-8,0							
30-74Д УХЛ4	10,0	7,0-10,0							

Таблица 4 продолжение

Тип	Типовой индекс	Номинальный ток ящика, А	Предел регулировки тока теплового реле, А	Номинальный ток расц. авт. выкл., А	Номинальное напряжение цепей, В		Примечание	Габаритные размеры НхLxB, мм
					Силовой	Управления		
Двухфидерные нереверсивные с одним автоматическим выключателем на два фидера, кнопками и лампой на каждый фидер								
СУ-Я 5124	24-74Е УХЛ4	2,5	1,5-2,6	16,0	-380 50 Гц	-220 50 Гц	Сумма токов обоих фидеров не должна превышать ток расцепителя автоматич. выключателя	600x400 x250
	26-74Е УХЛ4	4,0	2,4-4,0					
	28-74Е УХЛ4	6,0	3,8-6,0					
	29-74Е УХЛ4	8,0	5,5-8,0					
	30-74Е УХЛ4	10,0	7,0-10,0					
	31-74Е УХЛ4	12,5	9,5-14,0					
	26-74И УХЛ4	4,0	2,4-4,0	20,0				
	28-74И УХЛ4	6,0	3,8-6,0					
	29-74И УХЛ4	8,0	5,5-8,0					
	30-74И УХЛ4	10,0	7,0-10,0					
	31-74И УХЛ4	12,5	9,5-14,0					
	32-74И УХЛ4	16,0	13,0-19,0					
	28-74К УХЛ4	6,0	3,8-6,0	31,5				
	29-74К УХЛ4	8,0	5,5-8,0					
	30-74К УХЛ4	10,0	7,0-10,0					
	31-74К УХЛ4	12,5	9,5-14,0					
	32-74К УХЛ4	16,0	13,0-19,0					
	34-74К УХЛ4	25,0	18,0-25,0					
29-74Л УХЛ4	8,0	5,5-8,0	40,0					
30-74Л УХЛ4	10,0	7,0-10,0						
31-74Л УХЛ4	12,5	9,5-14,0						
32-74Л УХЛ4	16,0	13,0-19,0						
34-74Л УХЛ4	25,0	18,0-25,0						
32-74М УХЛ4	16,0	13,0-19,0		50,0				
34-74М УХЛ4	25,0	18,0-25,0						
Двухфидерные нереверсивные с одним автоматическим выключателем на два фидера, кнопками, лампой, переключателем на каждый фидер								
СУ-Я 5125	18-74А УХЛ4	0,5	0,38-0,65	3,15	-380 50 Гц	-220 50 Гц	Сумма токов обоих фидеров не должна превышать ток расцепителя автоматич. выключателя	600x400 x250
	20-74А УХЛ4	1,0	0,61-1,0					
	22-74А УХЛ4	1,6	0,95-1,6					
	24-74А УХЛ4	2,5	1,5-2,6					
	20-74Б УХЛ4	1,0	0,61-1,0	5,0				
	22-74Б УХЛ4	1,6	0,95-1,6					
	24-74Б УХЛ4	2,5	1,5-2,6					
	26-74Б УХЛ4	4,0	2,4-4,0					
	22-74В УХЛ4	1,6	0,95-1,6	8,0				
	24-74В УХЛ4	2,5	1,5-2,6					
	26-74В УХЛ4	4,0	2,4-4,0					
	28-74В УХЛ4	6,0	3,8-6,0					
	22-74Г УХЛ4	1,6	0,95-1,6	10,0				
	24-74Г УХЛ4	2,5	1,5-2,6					
	26-74Г УХЛ4	4,0	2,4-4,0					
	28-74Г УХЛ4	6,0	3,8-6,0					
	29-74Г УХЛ4	8,0	5,5-8,0					
	24-74Д УХЛ4	2,5	1,5-2,6					
	26-74Д УХЛ4	4,0	2,4-4,0					
	28-74Д УХЛ4	6,0	3,8-6,0					
	29-74Д УХЛ4	8,0	5,5-8,0					
	30-74Д УХЛ4	10,0	7,0-10,0					
	24-74Е УХЛ4	2,5	1,5-2,6	16,0				
	26-74Е УХЛ4	4,0	2,4-4,0					
28-74Е УХЛ4	6,0	3,8-6,0						
29-74Е УХЛ4	8,0	5,5-8,0						
30-74Е УХЛ4	10,0	7,0-10,0						
31-74Е УХЛ4	12,5	9,5-14,0						

Таблица 4 продолжение

Тип	Типовой индекс	Номинальный ток ящика, А	Предел регулировки тока теплового реле, А	Номинальный ток расц. авт. выкл., А	Номинальное напряжение цепей, В		Примечание	Габаритные размеры HxLxB, мм
					Силовой	Управления		
Двухфидерные нереверсивные с одним автоматическим выключателем на два фидера, кнопками, лампой, переключателем на каждый фидер								
СУ-Я 5125	26-74И УХЛ4	4,0	2,4-4,0	20,0	-380 50 Гц	-220 50 Гц	Сумма токов обоих фидеров не должна превышать ток расцепителя автоматич. выключателя	600x400 x250
	28-74И УХЛ4	6,0	3,8-6,0					
	29-74И УХЛ4	8,0	5,5-8,0					
	30-74И УХЛ4	10,0	7,0-10,0					
	31-74И УХЛ4	12,5	9,5-14,0					
	32-74И УХЛ4	16,0	13,0-19,0					
	28-74К УХЛ4	6,0	3,8-6,0	31,5				
	29-74К УХЛ4	8,0	5,5-8,0					
	30-74К УХЛ4	10,0	7,0-10,0					
	31-74К УХЛ4	12,5	9,5-14,0					
	32-74К УХЛ4	16,0	13,0-19,0					
	34-74Л УХЛ4	25,0	18,0-25,0					
	29-74Л УХЛ4	8,0	5,5-8,0	40,0				
	30-74Л УХЛ4	10,0	7,0-10,0					
31-74Л УХЛ4	12,5	9,5-14,0						
32-74Л УХЛ4	16,0	13,0-19,0						
34-74Л УХЛ4	25,0	18,0-25,0						
32-74М УХЛ4	16,0	13,0-19,0	50,0					
34-74М УХЛ4	25,0	18,0-25,0						
Двухфидерные реверсивные с одним автоматическим выключателем на два фидера, кнопками, лампами на каждый фидер								
СУ-Я 5424	22-74УХЛ4	1,6	-	2,0	-380 50 Гц	-220 50 Гц		600x400 x250
	24-74УХЛ4	2,5		3,15				
	26-74УХЛ4	4,0		5,0				
	28-74УХЛ4	6,0		8,0				
	29-74УХЛ4	8,0		10,0				
	30-74УХЛ4	10,0		12,5				
	31-74УХЛ4	12,5		16,0				
	32-74УХЛ4	16,0		20,0				
Двухфидерные реверсивные с одним автоматическим выключателем на два фидера, кнопками, лампами и переключателем на каждый фидер								
СУ-Я 5425	22-74УХЛ4	1,6	-	2,0	-380 50 Гц	-220 50 Гц		600x400 x250
	24-74УХЛ4	2,5		3,15				
	26-74УХЛ4	4,0		5,0				
	28-74УХЛ4	6,0		8,0				
	29-74УХЛ4	8,0		10,0				
	30-74УХЛ4	10,0		12,5				
	31-74УХЛ4	12,5		16,0				
	32-74УХЛ4	16,0		20,0				
Однофидерные нереверсивные без автоматического выключателя, с кнопками и лампой								
СУ-Я 5130	31-74УХЛ4	12,5	9,5-14,0		-380 50 Гц	-220 50 Гц		400x300 x250
	32-74УХЛ4	16,0	13,0-19,0					
	34-74УХЛ4	25,0	18,0-25,0					
	35-74УХЛ4	32,0	27,2-36,8					
	36-74УХЛ4	40,0	34,0-40,0					
	37-74УХЛ4	50,0	42,5-57,5					
	38-74УХЛ4	63,0	53,5-63,0					
	39-74УХЛ4	80,0	68,0-92,0					600x400 x250
	40-74УХЛ4	100,0	85,0-100,0					
	41-74УХЛ4	125,0	106,0-143,0					
42-74УХЛ4	160,0	136,0-160,0						
Однофидерные нереверсивные без автоматического выключателя, с кнопками, лампой, переключателем								
СУ-Я 5131	31-74УХЛ4	12,5	9,5-14,0		-380 50 Гц	-220 50 Гц		400x300 x250
	32-74УХЛ4	16,0	13,0-19,0					
	34-74УХЛ4	25,0	18,0-25,0					
	35-74УХЛ4	32,0	27,2-36,8					
	36-74УХЛ4	40,0	34,0-40,0					
	37-74УХЛ4	50,0	42,5-57,5					
	38-74УХЛ4	63,0	53,5-63,0					

Таблица 4 продолжение

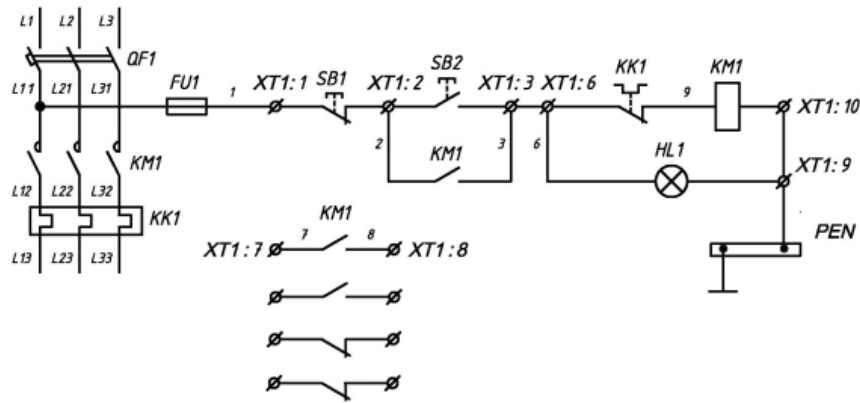
Тип	Типовой индекс	Номинальный ток ящика, А	Предел регулировки тока теплового реле, А	Номинальный ток расц. авт. выкл. А	Номинальное напряжение цепей, В		Примечание	Габаритные размеры НхLxB, мм	
					Силовой	Управления			
Однофидерные нереверсивные без автоматического выключателя, с кнопками, лампой, переключателем									
СУ-Я 5131	39-74УХЛ4	80,0	68,0-92,0	-	-380 50 Гц	-220 50 Гц		600x400x250	
	40-74УХЛ4	100,0	85,0-100,0						
	41-74УХЛ4	125,0	106,0-143,0						
	42-74УХЛ4	160,0	136,0-160,0						
Однофидерные реверсивные без автоматического выключателя, с кнопками, лампами									
СУ-Я 5430	31-74УХЛ4	12,5	9,5-14,0	-	-380 50 Гц	-220 50 Гц		400x300x250	
	32-74УХЛ4	16,0	13,0-19,0						
	34-74УХЛ4	25,0	18,0-25,0						
	35-74УХЛ4	32,0	27,2-36,8	-					600x400x250
	36-74УХЛ4	40,0	34,0-40,0						
	37-74УХЛ4	50,0	42,5-57,5	-					600x600x300
	38-74УХЛ4	63,0	53,5-63,0						
	39-74УХЛ4	80,0	68,0-92,0						
	40-74УХЛ4	100,0	85,0-100,0						
	41-74УХЛ4	125,0	106,0-143,0						
42-74УХЛ4	160,0	136,0-160,0							
Однофидерные реверсивные без автоматического выключателя, с кнопками, лампами и переключателями									
СУ-Я 5431	31-74УХЛ4	12,5	9,5-14,0	-	-380 50 Гц	-220 50 Гц		400x300x250	
	32-74УХЛ4	16,0	13,0-19,0						
	34-74УХЛ4	25,0	18,0-25,0						
	35-74УХЛ4	32,0	27,2-36,8	-					600x400x250
	36-74УХЛ4	40,0	34,0-40,0						
	37-74УХЛ4	50,0	42,5-57,5	-					600x600x300
	38-74УХЛ4	63,0	53,5-63,0						
	39-74УХЛ4	80,0	68,0-92,0						
	40-74УХЛ4	100,0	85,0-100,0						
	41-74УХЛ4	125,0	106,0-143,0						
42-74УХЛ4	160,0	136,0-160,0							
Двухфидерные нереверсивные без автоматического выключателя, с кнопками и лампой на каждый фидер									
СУ-Я 5134	18-74УХЛ4	0,6	0,38-0,65	-	-380 50 Гц	-220 50 Гц		600x400x250	
	20-74УХЛ4	1,0	0,61-1,0						
	22-74УХЛ4	1,6	0,95-1,6						
	24-74УХЛ4	2,5	1,5-2,6						
	26-74УХЛ4	4,0	2,4-4,0						
	28-74УХЛ4	6,0	3,8-6,0						
	29-74УХЛ4	8,0	5,5-8,0						
	30-74УХЛ4	10,0	7,0-10,0						
	31-74УХЛ4	12,5	9,5-14,0						
	32-74УХЛ4	16,0	13,0-19,0						
	34-74УХЛ4	25,0	18,0-25,0						
Двухфидерные нереверсивные без автоматического выключателя, с кнопками, лампой и переключателем на каждый фидер									
СУ-Я 5135	18-74УХЛ4	0,6	0,38-0,65	-	-380 50 Гц	-220 50 Гц		600x400x250	
	20-74УХЛ4	1,0	0,61-1,0						
	22-74УХЛ4	1,6	0,95-1,6						
	24-74УХЛ4	2,5	1,5-2,6						
	26-74УХЛ4	4,0	2,4-4,0						
	28-74УХЛ4	6,0	3,8-6,0						
	29-74УХЛ4	8,0	5,5-8,0						
	30-74УХЛ4	10,0	7,0-10,0						
	31-74УХЛ4	12,5	9,5-14,0						
	32-74УХЛ4	16,0	13,0-19,0						
	34-74УХЛ4	25,0	18,0-25,0						

Таблица 4 продолжение

Тип	Типовой индекс	Номинальный ток ящика, А	Предел регулировки тока теплового реле, А	Номинальный ток расц. авт. выкл., А	Номинальное напряжение цепей, В		Примечание	Габаритные размеры НхЛхВ, мм
					Силовой	Управления		
Двухфидерные реверсивные без автоматического выключателя, с кнопками и лампами на каждый фидер								
СУ-Я 5434	18-74УХЛ4	0,6	0,38-0,65	-	-380 50 Гц	-220 50 Гц		600x400x250
	20-74УХЛ4	1,0	0,61-1,0					
	22-74УХЛ4	1,6	0,95-1,6					
	24-74УХЛ4	2,5	1,5-2,6					
	26-74УХЛ4	4,0	2,4-4,0					
	28-74УХЛ4	6,0	3,8-6,0					
	29-74УХЛ4	8,0	5,5-8,0					
	30-74УХЛ4	10,0	7,0-10,0					
Двухфидерные реверсивные без автоматического выключателя, с кнопками, лампами и переключателем на каждый фидер								
СУ-Я 5435	18-74УХЛ4	0,6	0,38-0,65	-	-380 50 Гц	-220 50 Гц		600x400x250
	20-74УХЛ4	1,0	0,61-1,0					
	22-74УХЛ4	1,6	0,95-1,6					
	24-74УХЛ4	2,5	1,5-2,6					
	26-74УХЛ4	4,0	2,4-4,0					
	28-74УХЛ4	6,0	3,8-6,0					
	29-74УХЛ4	8,0	5,5-8,0					
	30-74УХЛ4	10,0	7,0-10,0					
Однофидерные нереверсивные с промежуточным реле, кнопками, лампой и переключателем								
СУ-Я 5141	18-74УХЛ4	0,6	0,38-0,65	1,6	-380 50 Гц	-220 50 Гц		400x300x250
	20-74УХЛ4	1,0	0,61-1,0	1,6				
	22-74УХЛ4	1,6	0,95-1,6	2,0				
	24-74УХЛ4	2,5	1,5-2,6	3,15				
	26-74УХЛ4	4,0	2,4-4,0	5,0				
	28-74УХЛ4	6,0	3,8-6,0	8,0				
	29-74УХЛ4	8,0	5,5-8,0	10,0				
	30-74УХЛ4	10,0	7,0-10,0	12,5				
	31-74УХЛ4	12,5	9,5-14,0	16,0				
	32-74УХЛ4	16,0	13,0-19,0	20,0				
	34-74УХЛ4	25,0	18,0-25,0	31,5				
	35-74УХЛ4	32,0	27,2-36,8	40,0				
	36-74УХЛ4	40,0	34,0-40,0	50,0				
	37-74УХЛ4	50,0	42,5-57,5	63,0				
38-74УХЛ4	63,0	53,5-63,0	80,0					
СУ-Я 5441	39-74УХЛ4	80,0	68,0-92,0	100,0	-380 50 Гц	-220 50 Гц		600x400x250
	40-74УХЛ4	100,0	85,0-100,0	125,0				
	41-74УХЛ4	125,0	106,0-143,0	160,0				
	42-74УХЛ4	160,0	136,0-160,0	160,0				
	37-74УХЛ4	50,0	42,5-57,5	63,0				
	38-74УХЛ4	63,0	53,5-63,0	80,0				
Однофидерные реверсивные с промежуточным реле, кнопками, лампами и переключателем								
СУ-Я 5441	18-74УХЛ4	0,6	0,38-0,65	1,6	-380 50 Гц	-220 50 Гц		600x400x250
	20-74УХЛ4	1,0	0,61-1,0	1,6				
	22-74УХЛ4	1,6	0,95-1,6	2,0				
	24-74УХЛ4	2,5	1,5-2,6	3,15				
	26-74УХЛ4	4,0	2,4-4,0	5,0				
	28-74УХЛ4	6,0	3,8-6,0	8,0				
	29-74УХЛ4	8,0	5,5-8,0	10,0				
	30-74УХЛ4	10,0	7,0-10,0	12,5				
	31-74УХЛ4	12,5	9,5-14,0	16,0				
	32-74УХЛ4	16,0	13,0-19,0	20,0				
	34-74УХЛ4	25,0	18,0-25,0	31,5				
	35-74УХЛ4	32,0	27,2-36,8	40,0				
	36-74УХЛ4	40,0	34,0-40,0	50,0				
	37-74УХЛ4	50,0	42,5-57,5	63,0				
38-74УХЛ4	63,0	53,5-63,0	80,0					
СУ-Я 5441	39-74УХЛ4	80,0	68,0-92,0	100,0	-380 50 Гц	-220 50 Гц		600x600x300
	40-74УХЛ4	100,0	85,0-100,0	125,0				
	41-74УХЛ4	125,0	106,0-143,0	160,0				
	42-74УХЛ4	160,0	136,0-160,0	160,0				
	39-74УХЛ4	80,0	68,0-92,0	100,0				
	40-74УХЛ4	100,0	85,0-100,0	125,0				
41-74УХЛ4	125,0	106,0-143,0	160,0					
42-74УХЛ4	160,0	136,0-160,0	160,0					

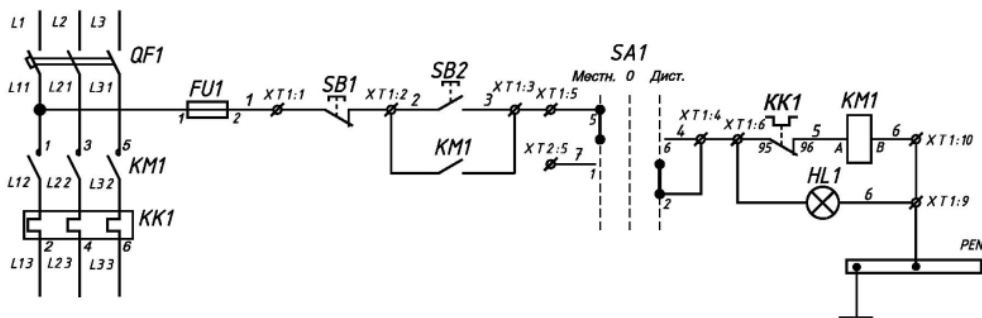
ПРИНЦИПАЛЬНЫЕ ЭЛЕКТРИЧЕСКИЕ СХЕМЫ:

1) СУ-Я5110-1874...4274

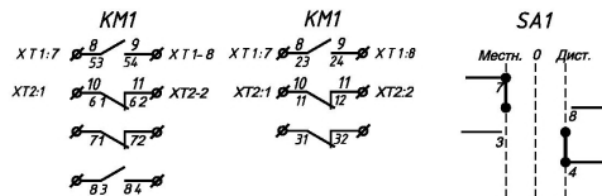


В ящиках с индексами 1874...3074 предохранитель FU1 не устанавливается.

2) СУ-Я5111-1874...4274

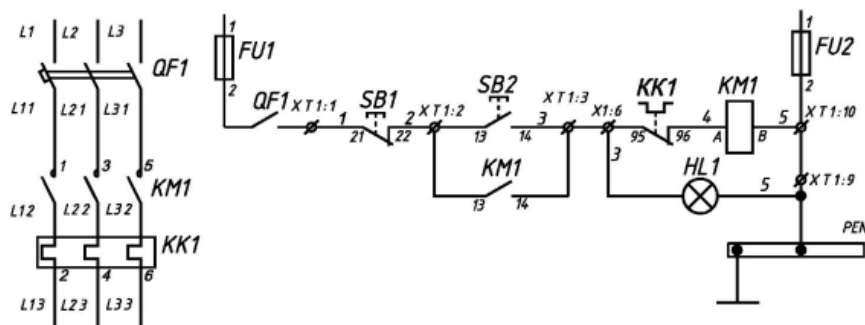


Свободные контакты для ящиков с индексами
18.XX.XX...34.XX.XX 35.XX.XX...42.XX.XX

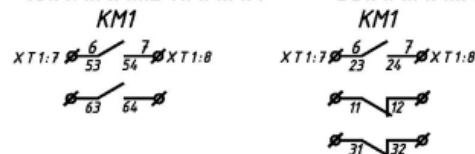


В ящиках с индексами 1874...3074 предохранитель FU1 не устанавливается.

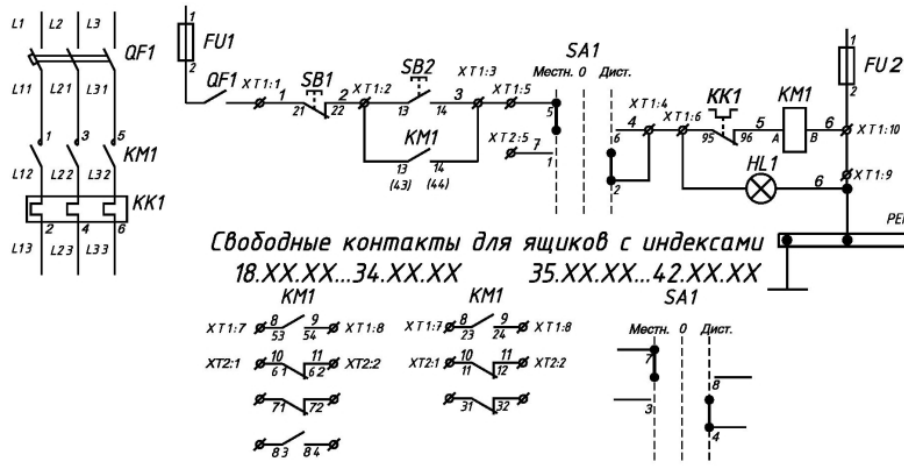
3) СУ-Я5112-18XX...42XX



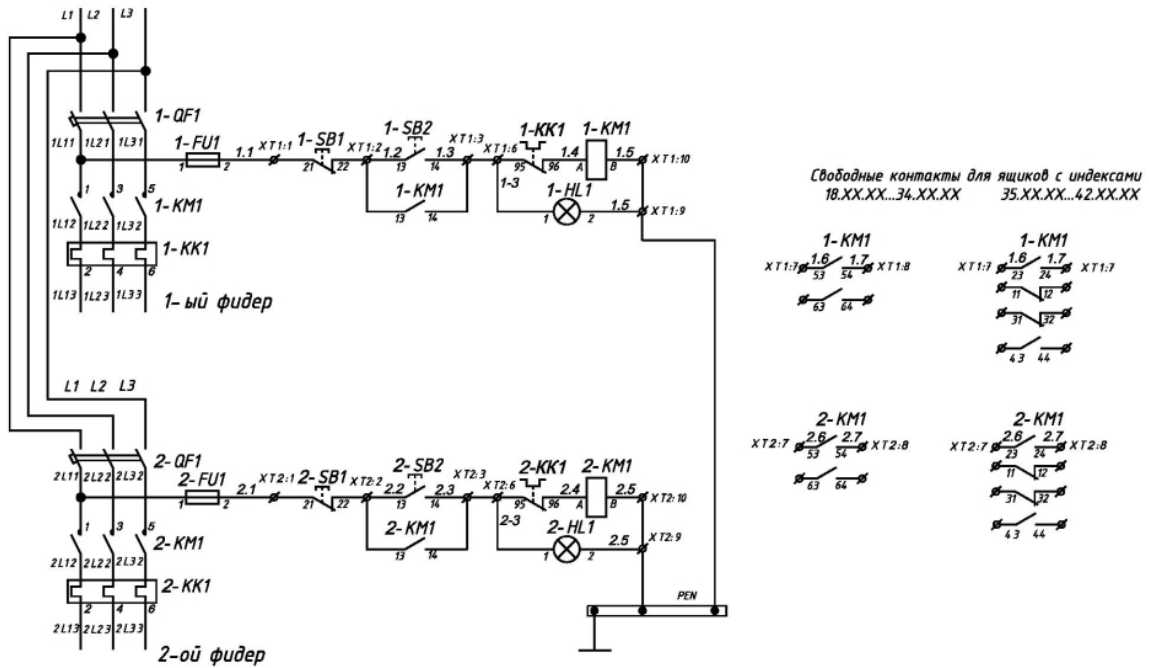
Свободные контакты для ящиков с индексами
18.XX.XX...34.XX.XX 35.XX.XX...42.XX.XX



4) СУ-Я5113-18XX...42XX

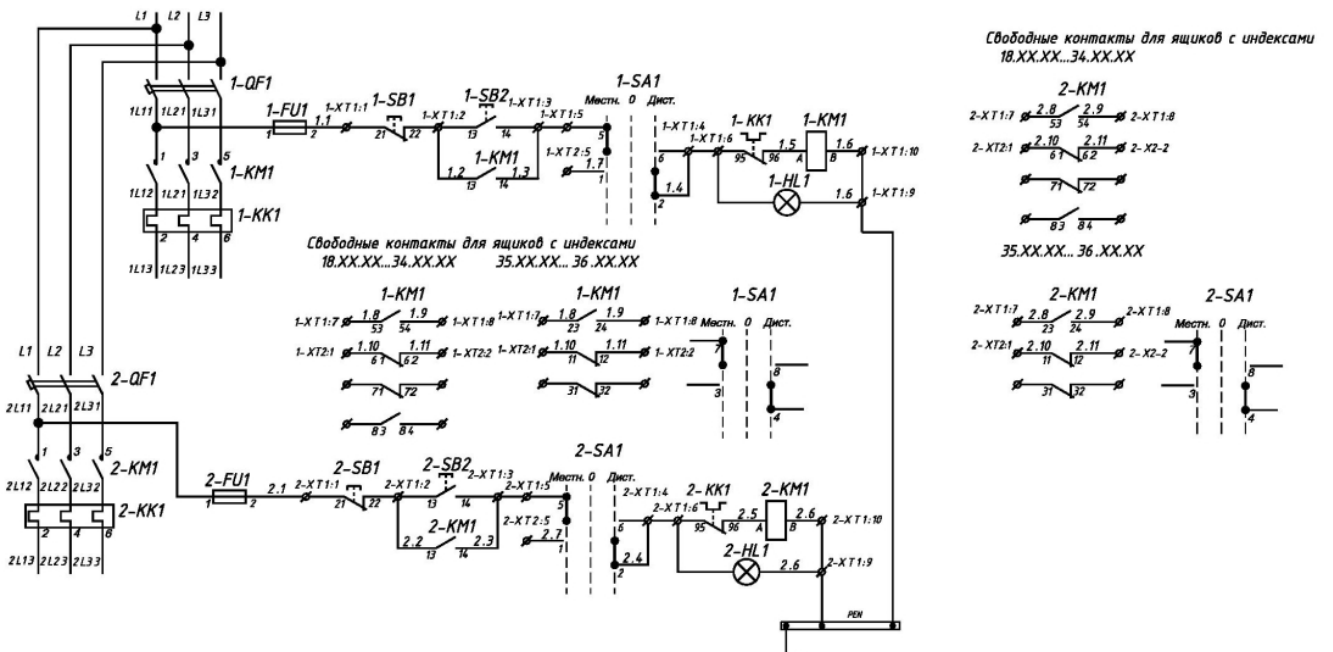


5) СУ-Я5114-1874...3674



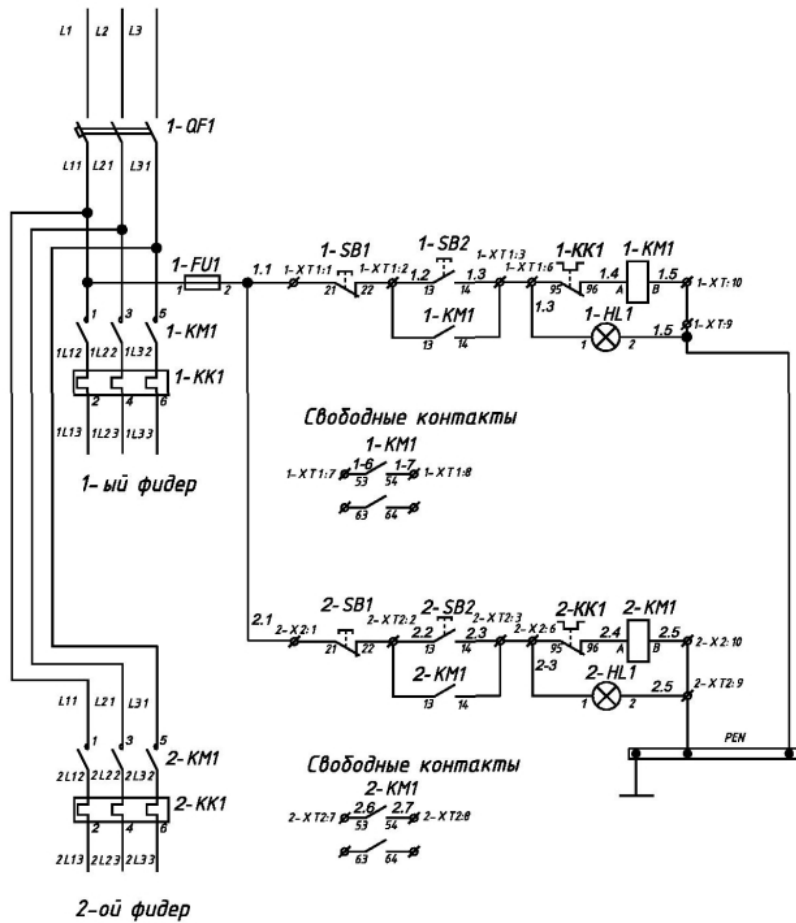
В ящиках с индексами 1874...3074 предохранитель FU1 не устанавливается.

6) СУ-Я5115-1874...3674



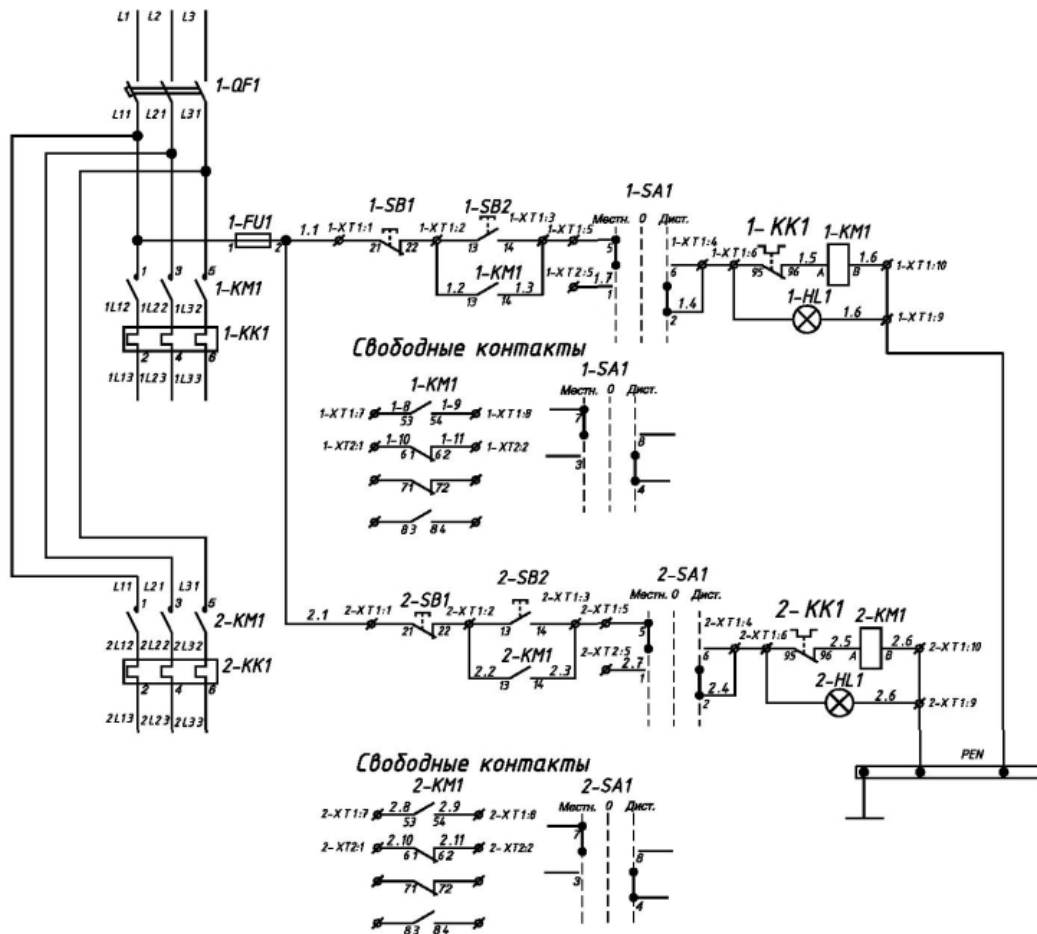
В ящиках с индексами 1874...3074 предохранитель FU1 не устанавливается.

7) СУ-Я5124-1874...3474



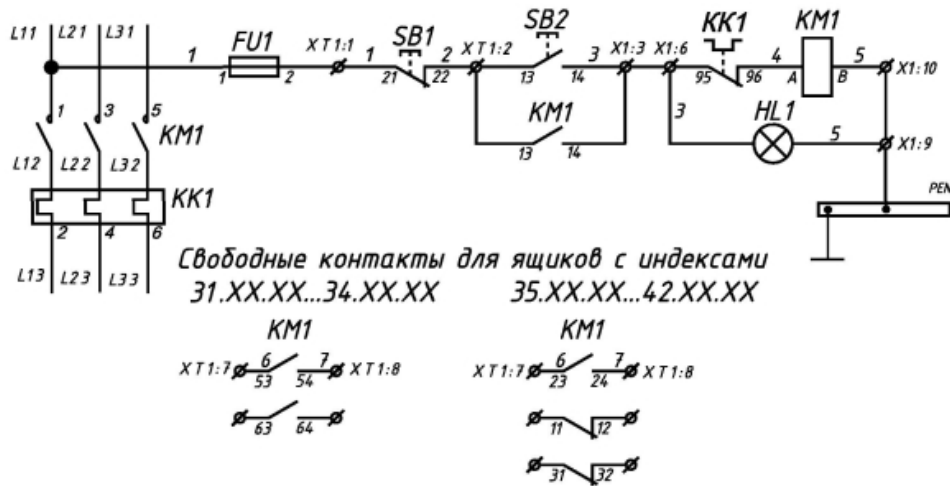
В ящиках с индексами 1874...3074 предохранитель FU1 не устанавливается.

8) СУ-Я5125-1874...3474

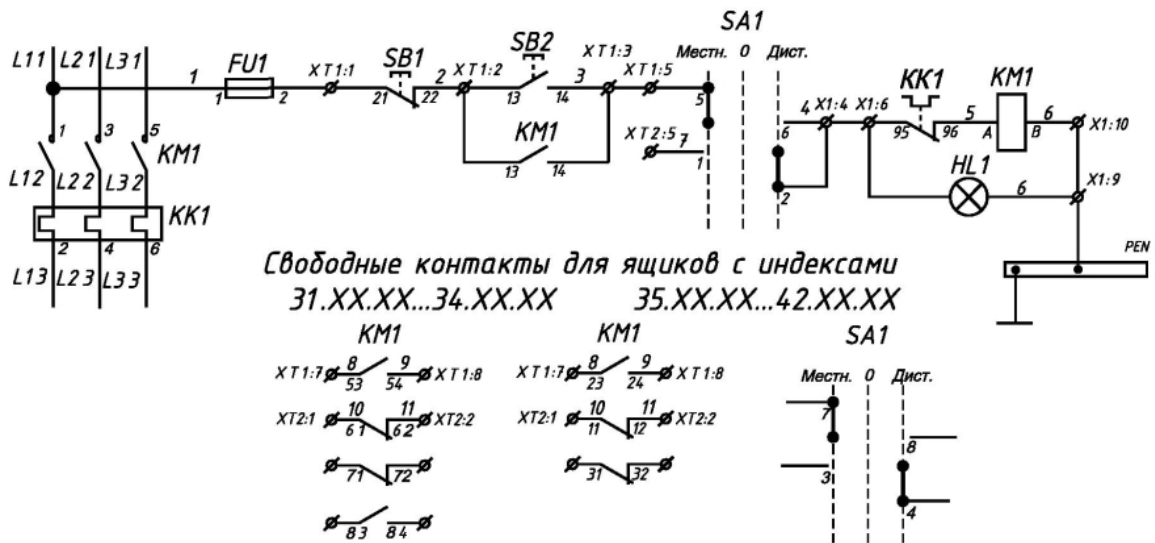


В ящиках с индексами 1874...3074 предохранитель FU1 не устанавливается.

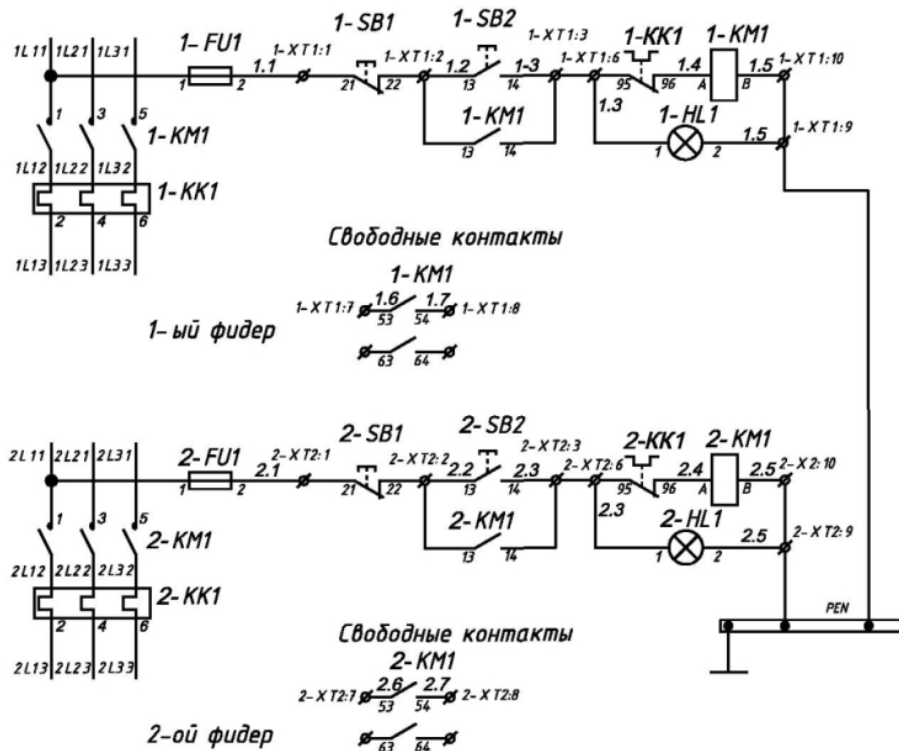
9) СУ-Я5130-3174...4274



10) СУ-Я5131-3174...4274

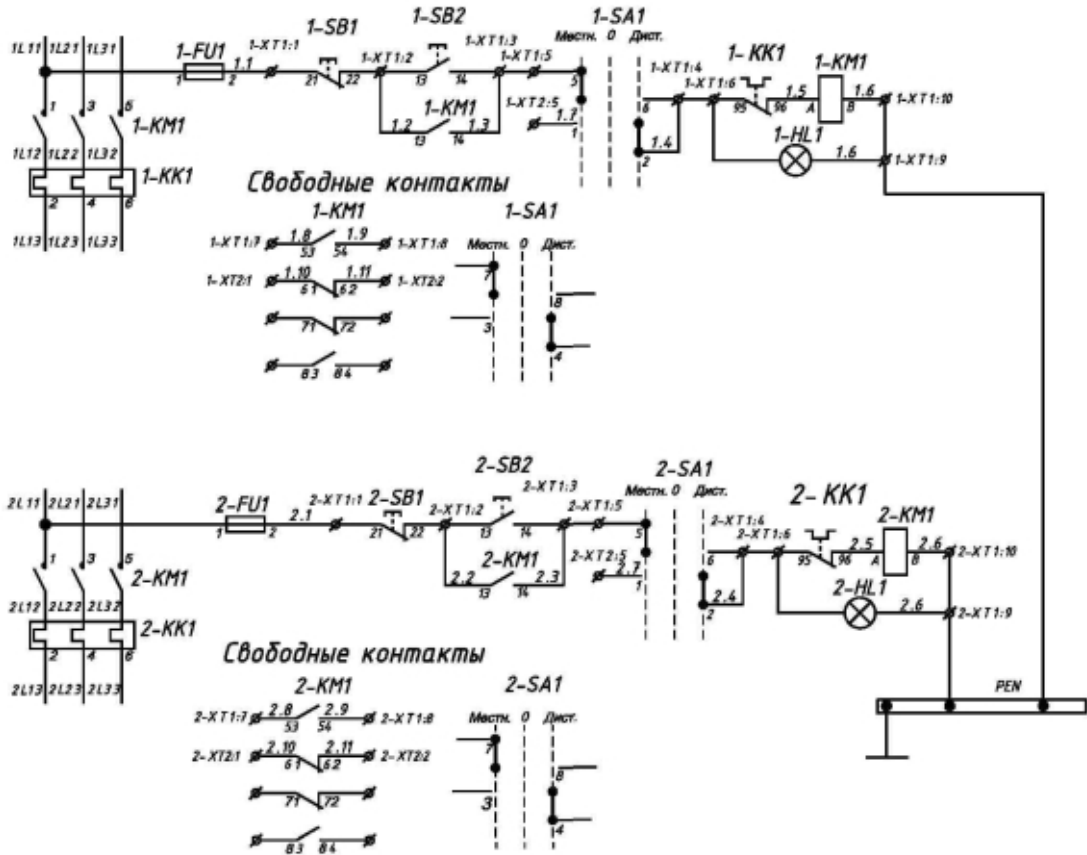


11) СУ-Я5134-1874...3474



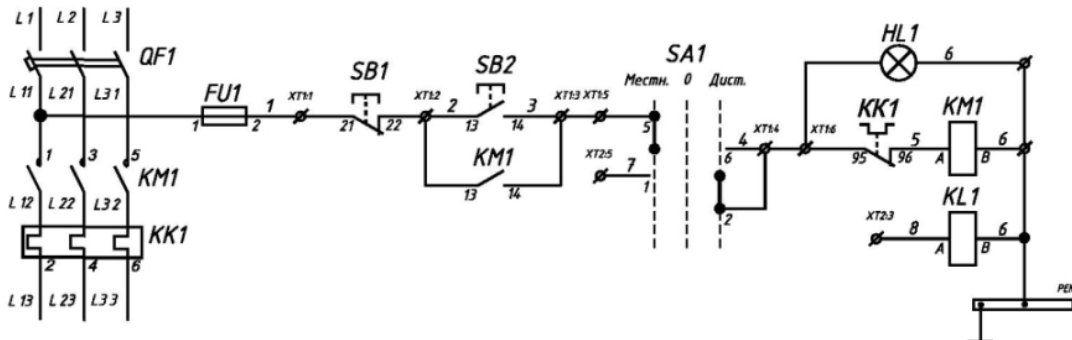
В ящиках с индексами 1874...3074 предохранитель FU1 не устанавливается.

12) СУ-Я5135-1874...3474

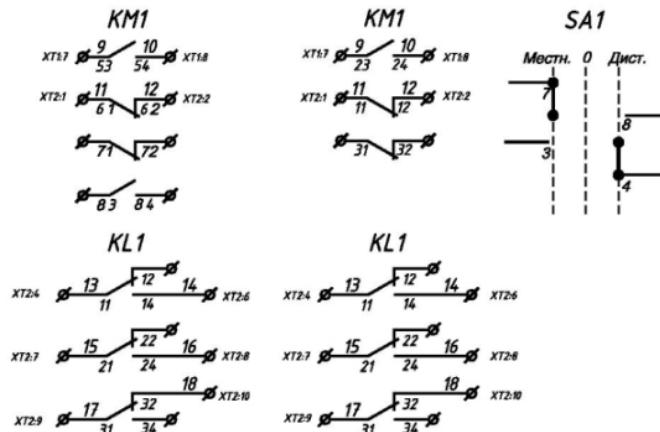


В ящиках с индексами 1874...3074 предохранитель FU1 не устанавливается.

13) СУ-Я5141-1874...4274

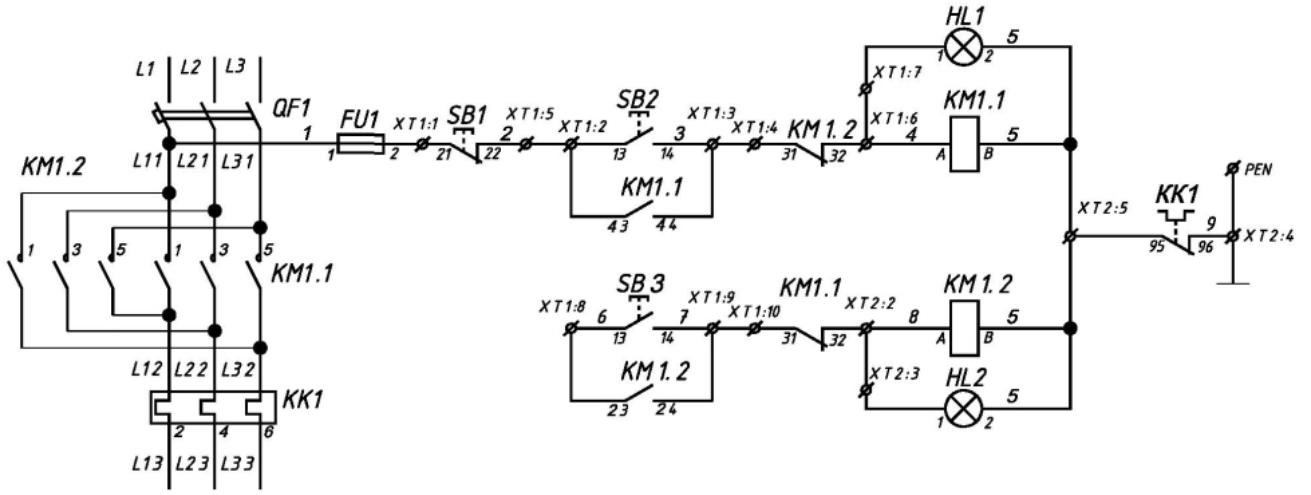


Свободные контакты для ящиков с индексами
18.XX.XX...34.XX.XX 35.XX.XX...42.XX.XX

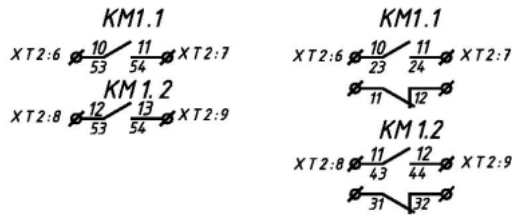


В ящиках с индексами 1874...3074 предохранитель FU1 не устанавливается.

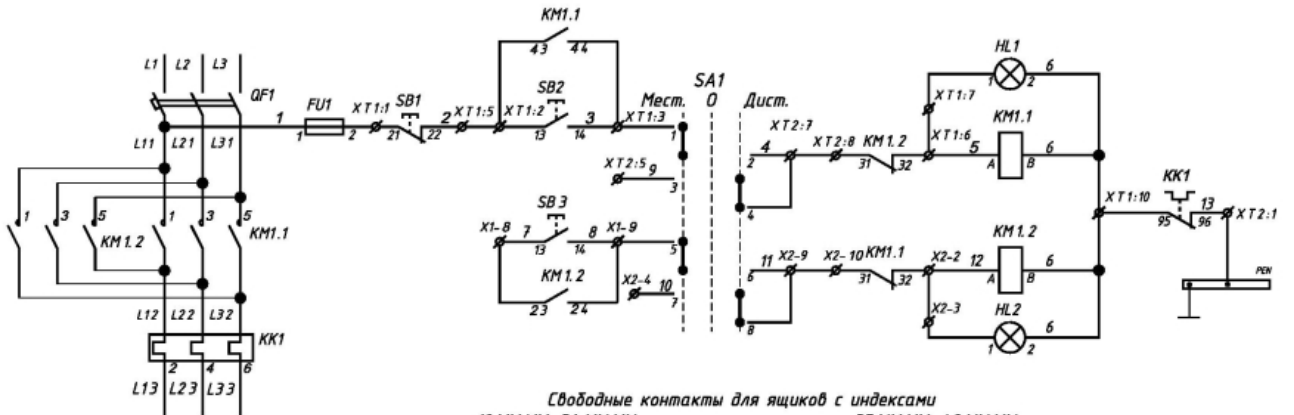
14) СУ-Я5410-1874...4274



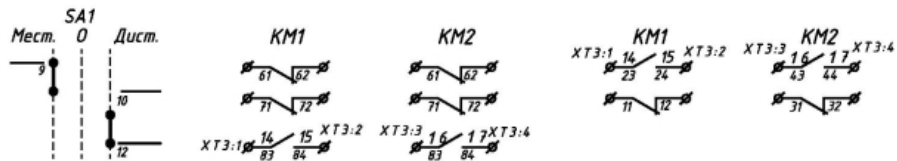
Свободные контакты для ящиков с индексами
18.XX.XX...34.XX.XX 35.XX.XX...42.XX.XX



15) СУ-Я5411-1874...4274

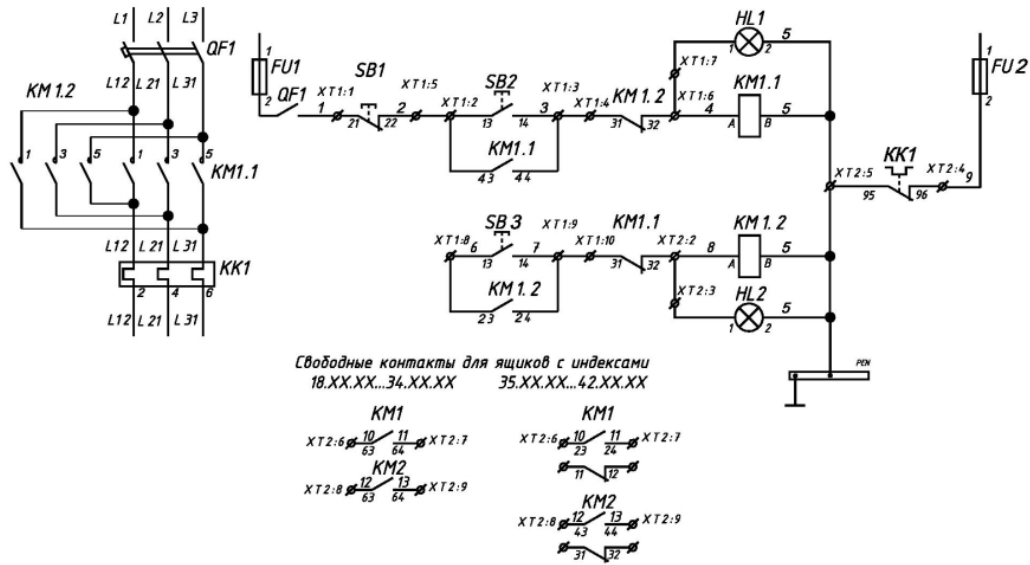


Свободные контакты для ящиков с индексами
18.XX.XX...34.XX.XX 35.XX.XX...42.XX.XX

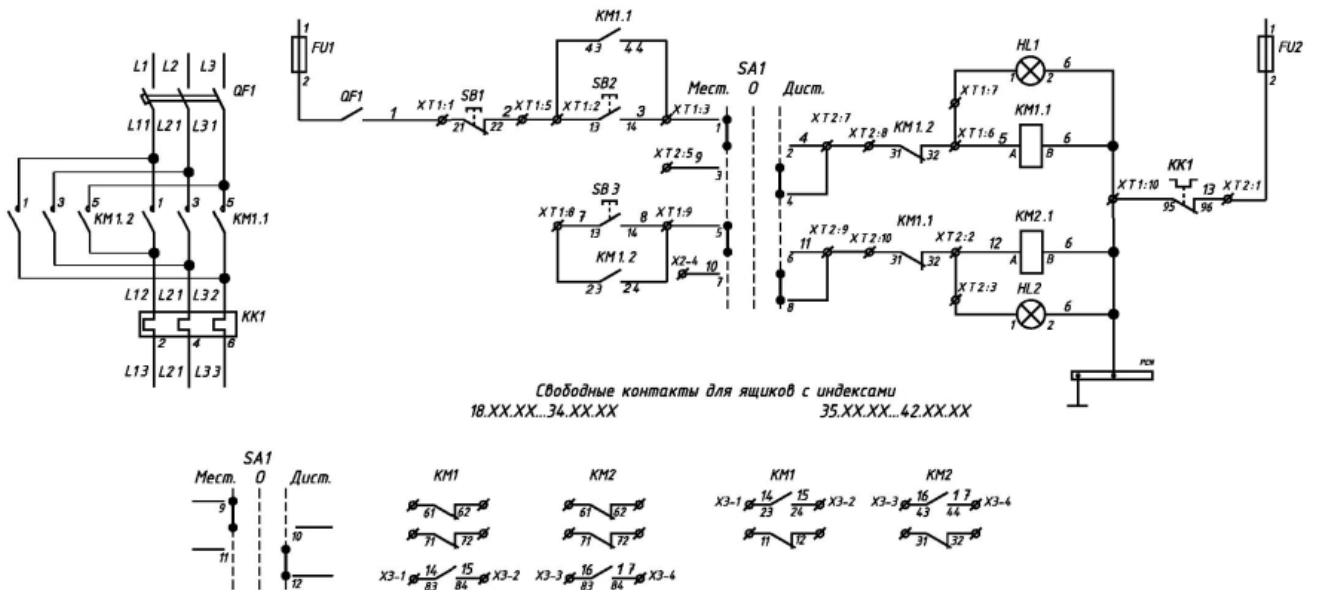


В ящиках с индексами 1874...3074 предохранитель FU1 не устанавливается.

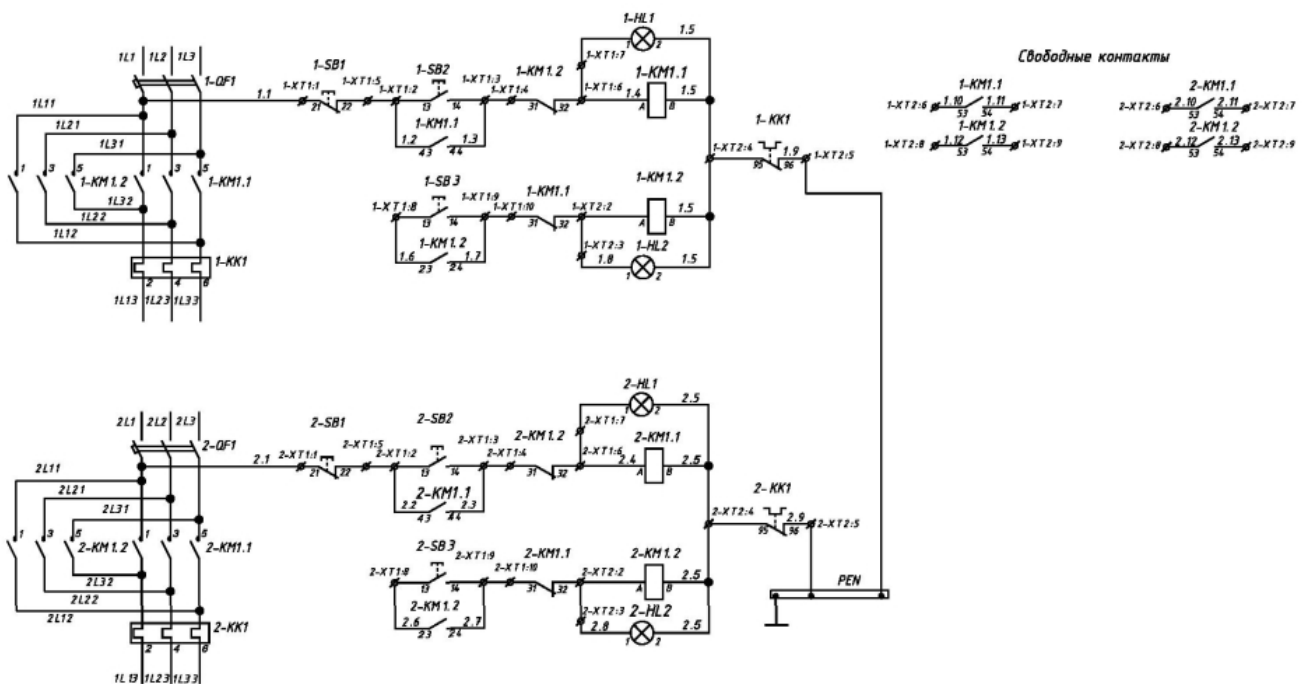
16) СУ-Я5412-18XX...42XX



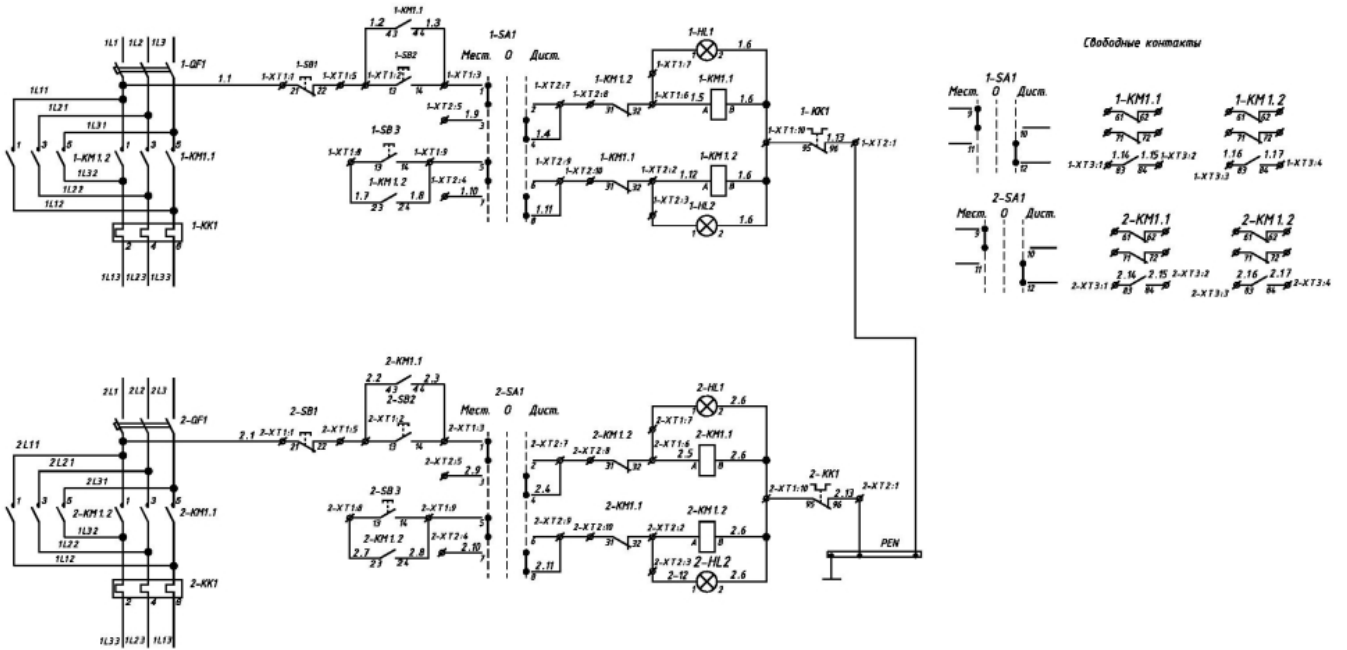
17) СУ-Я5413-18XX...42XX



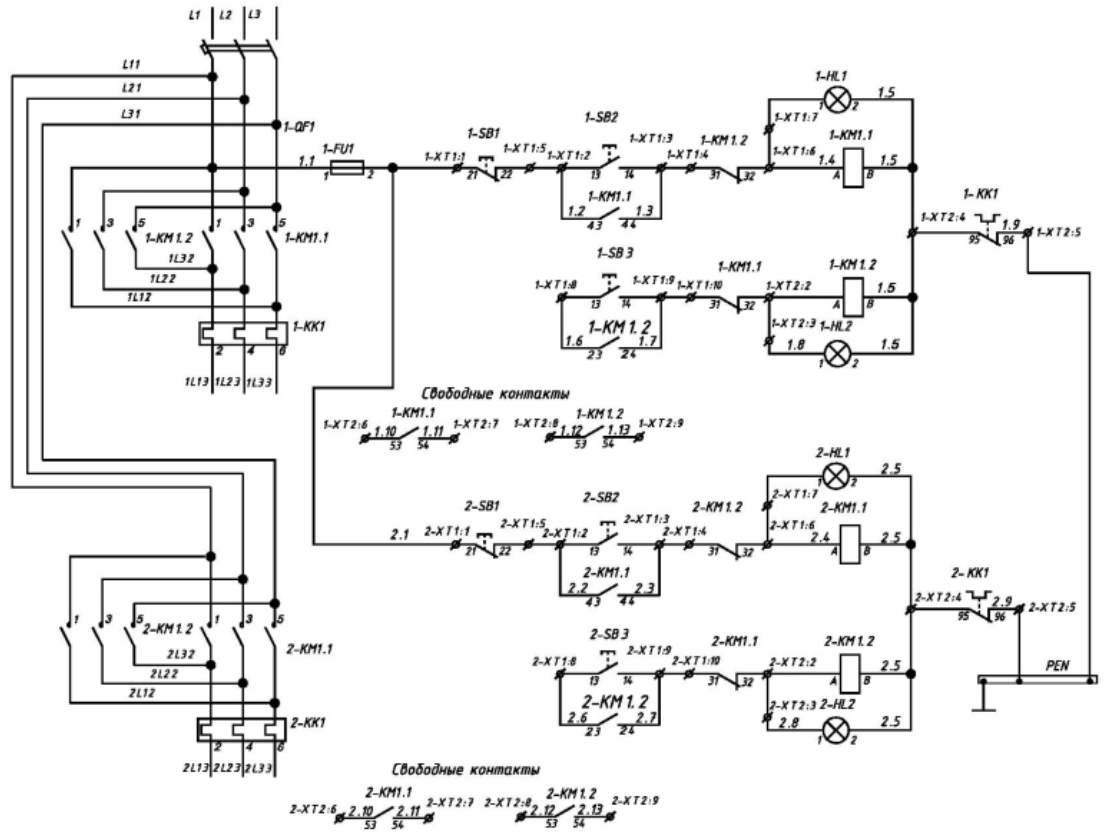
18) СУ-Я5414-1874...3074



19) СУ-Я5415-1874...3074

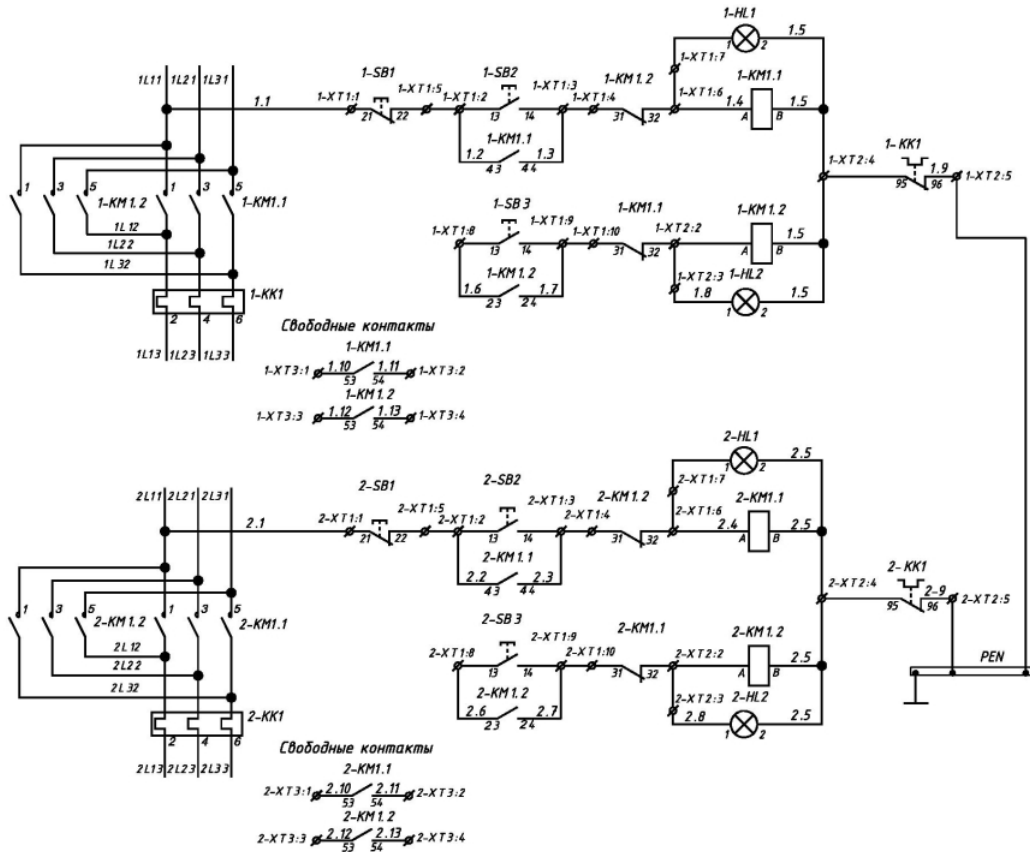


20) СУ-Я5424-2274...3274

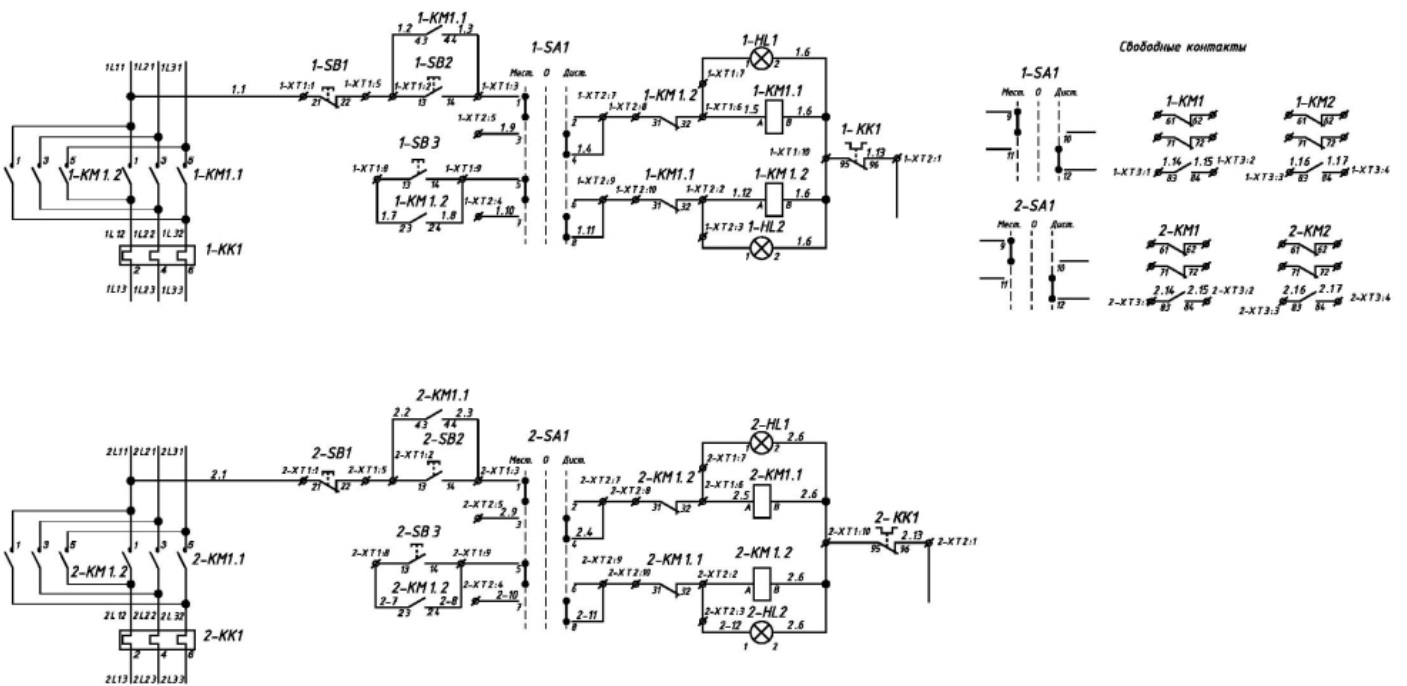


В ящиках с индексами 2274...3074 предохранитель 1-FU1 не устанавливается.

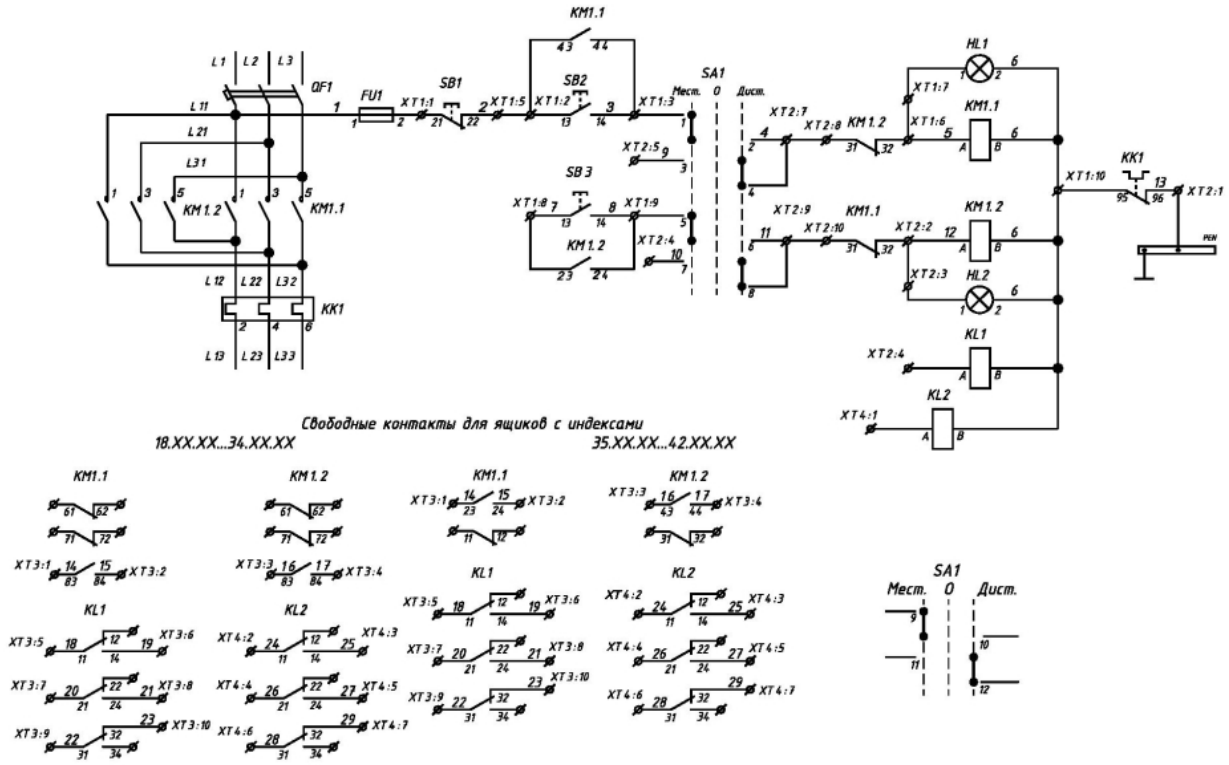
24) СУ-Я5434-1874...3074



25) СУ-Я5435-1874...3074



26) СУ-Я5441-1874...4274



В ящиках с индексами 2274...3074 предохранитель 1-FU1 не устанавливается.