

НАЗНАЧЕНИЕ:

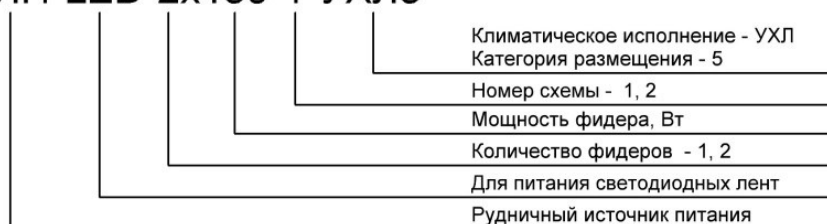
Рудничные источники питания типа РИП-LED — предназначены для питания светодиодных лент постоянным стабилизированным напряжением 36В в условиях шахт, рудников и разрезов, не опасных по взрыву газа и пыли.

Степень защиты - IP54. Исполнение – РН1.



СТРУКТУРА УСЛОВНОГО ОБОЗНАЧЕНИЯ:

РИП-LED-2х150-1-УХЛ5



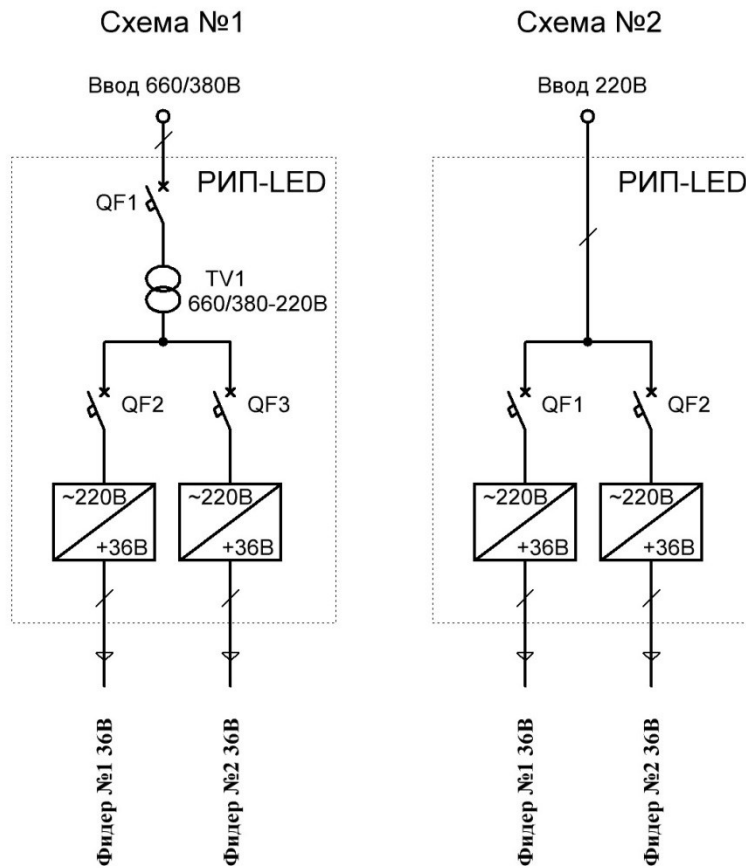
УСЛОВИЯ ЭКСПЛУАТАЦИИ:

- температура окружающей среды, °С..... от –10 до + 35
- высота над уровнем моря, м..... до 1000
- относительная влажность воздуха при 25°С, %..... до 95
- окружающая среда – не взрывоопасная, не содержащая агрессивных газов, паров в концентрациях, разрушающих металл и изоляцию
- рабочее положение – вертикальное.

ТЕХНИЧЕСКИЕ ДАННЫЕ:

№п/п	Название характеристики	Значение параметра
1	Номинальное напряжение питания, В	660, 380, 220
2	Допустимое отклонение напряжения питания, %	-60...+20
3	Род тока	однофазный, переменный
4	Количество отходящих фидеров, шт.	1, 2
5	Мощность нагрузки фидера, Вт	150, 250, 350, 400
6	Напряжение отходящих фидеров, В	36, постоянное
7	Виды защит	от короткого замыкания от скачков напряжения от перенапряжения от перегрева
8	Габаритные размеры, ШхВхГ, мм	по схеме №1 – 545х680х265 по схеме №2 - 375х440х170
9	Масса, кг	по схеме №1 – не более 42 по схеме №2 – не более 15

СХЕМЫ ГЛАВНЫХ ЦЕПЕЙ:



ОБЩИЙ ВИД И ГАБАРИТНЫЕ РАЗМЕРЫ:

РИП-LED-2x150-1-УХЛ5

РИП-LED-2x150-2-УХЛ5

