



## ВЫКЛЮЧАТЕЛИ РУДНИЧНЫЕ

типа ВР-100 ... ВР-1000 УХЛ5 РН1 IP54  
на номинальные токи от 40 А до 1000 А,  
напряжением сети 660/380 В и 1140/660 В.



- ВР-100Р ... ВР-1000Р – выключатели рудничные ручного управления;
- ВР-100Р-РУ ... ВР-1000Р-РУ – выключатели рудничные с ручным управлением и встроенным реле утечки;
- ВР-100ДО ... ВР-1000ДО – выключатели рудничные ручного включения и дистанционного отключения;
- ВР-100ДО-РУ ... ВР-1000ДО-РУ – выключатели рудничные ручного включения и дистанционного отключения со встроенным реле утечки;
- ВР-100ДУ ... ВР-1000ДУ – выключатели рудничные для управления местным и дистанционным включением и отключением;
- ВР-100ДУ-РУ ... ВР-1000ДУ-РУ – выключатели рудничные для управления местным и дистанционным включением и отключением со встроенным реле утечки;

### НАЗНАЧЕНИЕ:

Выключатели рудничные автоматические предназначены для защиты 3-х фазных сетей переменного тока с изолированной нейтралью трансформатора от токов к.з. и перегрузки, для оперативных включений и отключений электрических цепей при нормальных режимах работы сети.

Исполнение – РН1.

Степень защиты – IP54.

Продукция сертифицирована.



### ОБЛАСТЬ ПРИМЕНЕНИЯ:

- горно - рудная промышленность;
- предприятия минерально-сырьевого комплекса и строительной индустрии;
- дробильно-сортировочные и обогатительные фабрики;
- шахты, разрезы и другие предприятия не опасные по взрыву газа и пыли.

### УСЛОВИЯ ЭКСПЛУАТАЦИИ:

- температура окружающей среды, С ..... от -10°С до +35°С УХЛ5  
..... от -45°С до +40°С У2
- высота над уровнем моря, м ..... до 1000
- запыленность, мг/м<sup>3</sup> ..... до 100
- относительная влажность воздуха при температуре 35±2°С ..... 98 ±2 %
- окружающая среда ..... невзрывоопасная
- нормальное рабочее положение выключателя в пространстве ..... вертикальное
- допустимый наклон от нормального положения ..... до 25°
- способ установки ..... на горизонтальной плоскости или крепление на вертикальной стене

### Выключатели рудничные изготавливаются в следующем функциональном исполнении:

- ВР-100Р ... ВР-1000Р – выключатели рудничные ручного управления с помощью рукоятки ручного привода, расположенной на корпусе;
- ВР-100Р-ПП ... ВР-1000Р-ПП – выключатели рудничные ручного управления в корпусе повышенной прочности;
- ВР-100Р-РУ ... ВР-1000Р-РУ – выключатели рудничные с ручным управлением и встроенным реле утечки;
- ВР-100Р-РУ-ПП ... ВР-1000Р-РУ-ПП – выключатели рудничные с ручным управлением и встроенным реле утечки в корпусе повышенной прочности;
- ВР-100ДО ... ВР-1000ДО – выключатели рудничные ручного включения и отключения с помощью рукоятки ручного привода, и дистанционное отключение с помощью выносного кнопочного поста ПДО;
- ВР-100ДО-ПП ... ВР-1000ДО-ПП – выключатели рудничные ручного включения и отключения с помощью рукоятки ручного привода, и дистанционное отключение с помощью выносного кнопочного поста ПДО в корпусе повышенной прочности;
- ВР-100ДО-РУ ... ВР-1000ДО-РУ – выключатели рудничные ручного включения и отключения с помощью рукоятки ручного привода, от встроенного реле утечки и дистанционное отключение от выносного кнопочного поста ПДО;
- ВР-100ДО-РУ-ПП ... ВР-1000ДО-РУ-ПП – выключатели рудничные ручного включения и отключения с помощью рукоятки ручного привода, от встроенного реле утечки и дистанционное отключение от выносного кнопочного поста ПДО в корпусе повышенной прочности;
- ВР-100ДУ ... ВР-1000ДУ – выключатели рудничные местного включения-отключения с помощью рукоятки ручного привода, кнопок управления, расположенных на дверце, дистанционное включение-отключение с помощью выносного кнопочного поста ПДУ;
- ВР-100ДУ-ПП ... ВР-1000ДУ-ПП – выключатели рудничные местного включения-отключения с помощью рукоятки ручного привода, кнопок управления, расположенных на дверце, дистанционное включение-отключение с помощью выносного кнопочного поста ПДУ в корпусе повышенной прочности;
- ВР-100ДУ-РУ ... ВР-1000ДУ-РУ – выключатели рудничные местного включения-отключения с помощью рукоятки ручного привода, кнопок управления, расположенных на дверце, дистанционное включение-отключение с помощью выносного кнопочного поста ПДУ и дистанционное отключение от встроенного реле утечки;
- ВР-100ДУ-РУ-ПП ... ВР-1000ДУ-РУ-ПП – выключатели рудничные местного включения-отключения с помощью рукоятки ручного привода, кнопок управления, расположенных на дверце, дистанционное включение-отключение с помощью выносного кнопочного поста ПДУ и дистанционное отключение от встроенного реле утечки в корпусе повышенной прочности.

### СТРУКТУРА УСЛОВНОГО ОБОЗНАЧЕНИЯ:

ВР-160-XX-XX-XX-XX-Х - XX - УХЛ5

										Выключатель Рудничный
										Номинальный ток автоматического выключателя, А: <b>100, 160, 250, 400, 630, 800, 1000</b>
										Вид управления: <b>Р</b> – ручное управление; <b>ДО</b> – дистанционное отключение; <b>ДУ</b> – дистанционное управление
										Дополнительная комплектация: ... - без реле утечки; <b>РУ</b> – со встроенным реле утечки
										Дополнительная комплектация: ... - без использования ПЛК; <b>ИТ</b> – со встроенным ПЛК для контроля и управления по сети RS-485
										Дополнительная комплектация: ... - без прибора учёта; <b>УЭ</b> – с прибором учёта электроэнергии
										Напряжение сети, В: <b>1</b> – 380/660; <b>2</b> – 660/1140
										Тип исполнения корпуса: ... - в стандартном корпусе; <b>ПП</b> – в корпусе повышенной прочности
										Климатическое исполнение (УХЛ) и категория размещения (5)

\* Выключатели рудничные типа ВР100Р-РУ...ВР-1000Р-РУ со встроенным реле утечки предназначены для защиты 3-х фазных сетей переменного тока с изолированной нейтралью трансформатора от токов к.з. и перегрузки, для оперативных включений и отключений электрических цепей при нормальных режимах работы сети.

\*\* Выключатели рудничные типа ВР-100Р-РУ...ВР-1000Р-РУ с установленным ПЛК позволяет производить управление и мониторинг оборудования по сети RS-485 по протоколу ModBus RTU.

\*\*\*Выключатели рудничные типа ВР-100Р-...- УЭ ... ВР-1000Р- ...-УЭ с установленным прибором учёта на основе микропроцессора MIC4224.

### Структура формирования заказа:

#### Пример записи:

Выключатель рудничный, номинальным током **160А**, с ручным управлением, без реле утечки, без исполнения ПЛК, напряжением сети 660/380В (**1**), климатическое исполнение **УХЛ**, категория размещения **5**.

**ВР – 160Р – 1 – РН1 УХЛ5.**

#### Пример множественной записи при заказе:

Выключатель рудничный, номинальным током **160А**, с дистанционным управлением, со встроенным реле утечки, в исполнении **ИТ**, напряжением сети 660/380В (**1**), в корпусе повышенной прочности, климатическое исполнение **УХЛ**, категория размещения **5**.

**ВР – 160ДУ – РУ – ИТ – 1 – ПП – РН1 УХЛ5.**

### ФУНКЦИОНАЛЬНЫЕ ВОЗМОЖНОСТИ ВЫКЛЮЧАТЕЛЕЙ:

Наименование функций:	ВР-100Р	ВР -100ДО	ВР -100ДУ
	.... ВР- 1000Р	... ВР-1000ДО	... ВР- 1000ДУ
Ручное управление (В-О)	+	+	-
Местное отключение	-	-	+
Дистанционное отключение (аварийное)	-	+	+
Дистанционное управление (В-О)	-	-	+
Защита цепей дистанционного управления от потери управляемости при обрыве или замыкании жил	-	+	+
Нулевая защита (с возможностью ее отключения)	-	+	+
Защита от токов к.з. и перегрузки (электронный расцепитель)	+	+	+
Защита от неполнофазного режима	+	+	+
Защита от токов утечки (исполнение с РУ)	+	+	+
Электроблокировка, предотвращающая включение выключателя при срабатывании МТЗ	+	+	+
Электроблокировка, предотвращающая включение выключателя при сопротивлении изоляции в сети ниже допустимого < 30 кОм	+	+	+
Световая сигнализация:			
■ наличие напряжения - индикатор «Сеть»	+	+	+
■ срабатывание МТЗ и перегрузки - индикатор «МТЗ-П»	+	+	+
■ состояние авт. Выключателя QF:			
Включено - индикатор «ВКЛ»	+	+	+
Отключен - индикатор «МХ-РУ»	+	+	+
■ срабатывание БКИ - индикатор «БКИ»	+	+	+
■ состояние цепей управления - индикатор «ДУ», «ДО»	-	+	+
Проверка действия БКИ	+	+	+
Возможность подключения аппарата защитного отключения (внешнего реле утечки)	+	+	+
Режим работы продолжительный	+	+	+

### ТЕХНИЧЕСКИЕ ХАРАКТЕРИСТИКИ:

Тип	Номинальный ток выключателя, I <sub>н</sub> , А	Номинальное напряжение сети, U <sub>н</sub> , В	Диапазон уставок рабочего тока, I <sub>р</sub> , А	Диапазон уставок расцепителя максимального тока I <sub>м</sub> , А	Время откл. t <sub>откл</sub> , ms	Предельная отключающая способность, кА	
						660В	380В
ВР-100Х	100	660/380	40 ÷ 100	125 ÷ 1500	10	10	36
ВР-160Х	160		63 ÷ 160	200 ÷ 2400			
ВР-250Х	250		100 ÷ 250	350 ÷ 2500			
ВР-400Х	400		160 ÷ 400	500 ÷ 6000	20	15	36
ВР-630Х	630		250 ÷ 630	800 ÷ 7000			
ВР-800Х	800		315 ÷ 800	1000 ÷ 12000	30	20	65
ВР-1000Х	1000		400 ÷ 1000	1250 ÷ 14000			

### ДИАПАЗОН УСТАВОК ЗАЩИТЫ ВЫКЛЮЧАТЕЛЕЙ:

Тип вык-ля	Тип автомата защиты	Тип расцепителя	Номинальный ток расцепителя I <sub>н</sub> , А	Диапазон настройки	
				Расцепитель перегрузки I <sub>р</sub> , А	Расцепитель к.з. I <sub>м</sub> , кА
ВР-100Х	BD-250	Электронный SE-BD-0100-MTV8	100	40; 43; 46; 48; 50; 55; 58; 61; 63; 69; 72; 76; 80; 87; 91; 100	0,125; 0,25; 0,4; 0,6; 0,8; 1,0; 1,25; 1,5
ВР-160Х	BD-250	SE-BD-0160-MTV8	160	63; 69; 72; 80; 87; 91; 100; 110; 115; 120; 125; 130; 137; 144; 150; 160	0,2; 0,4; 0,6; 1,0; 1,3; 1,6; 2,0; 2,4
ВР-250Х	BD-250	SE-BD-0250-MTV8	250	100; 110; 115; 125; 137; 144; 160; 172; 180; 190; 200; 210; 220; 231; 243; 250	0,32; 0,6; 1,0; 1,5; 2,0; 2,5; 3,1; 3,75
ВР-400Х	BH-630	SE-BH-0400-MTV8	400	160; 172; 180; 190; 200; 210; 220; 231; 243; 250; 275; 290; 315; 345; 360; 400	0,5; 1,0; 1,6; 2,4; 3,2; 4,0; 5,0; 6,0
ВР-630Х	BH-630	SE-BH-0630-MTV8	630	250; 260; 275; 290; 305; 315; 345; 360; 400; 435; 455; 480; 500; 550; 575; 630	0,8; 1,4; 2,0; 3,0; 4,0; 5,1; 6,3; 7,0
ВР-800Х	BL-1000S	SE-BL-J800-MTV8	800	315; 345; 360; 400; 435; 455; 480; 500; 550; 575; 610; 630; 685; 720; 760; 800	1,0; 1,5; 2,0; 3,0; 4,0; 6,0; 9,0; 12,0
ВР-1000Х	BL-1000S	SE-BL-J1000-MTV8	1000	400; 435; 455; 480; 500; 550; 575; 610; 630; 685; 722; 760; 800; 866; 909; 1000	1,25; 2,0; 3,0; 5,0; 7,0; 9,0; 12,0; 14,0

### ГАБАРИТНЫЕ РАЗМЕРЫ И МАССА:

Тип выключателя	Габарит Ш x В x Г, мм	Масса, кг
ВР-100Р ... ВР-250Р	590 x 700 x 390	55
ВР-400Р ... ВР-630Р	650 x 860 x 480	89
ВР-800Р ... ВР-1000Р	1000 x 1330 x 430	115
ВР-100ДО ... ВР-250ДО	740 x 620 x 390	65
ВР-400ДО ... ВР-630ДО	890 x 780 x 480	95
ВР-800ДО ... ВР-1000ДО	950 x 980 x 480	105
ВР-100ДУ ... ВР-250ДУ	590 x 700 x 390	55
ВР-400ДУ ... ВР-630ДУ	650 x 860 x 480	89
ВР-800ДУ ... ВР-1000ДУ	950 x 980 x 480	115

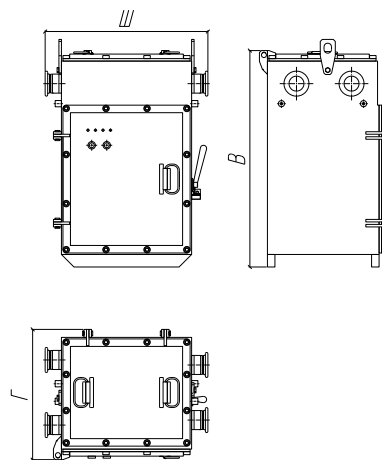
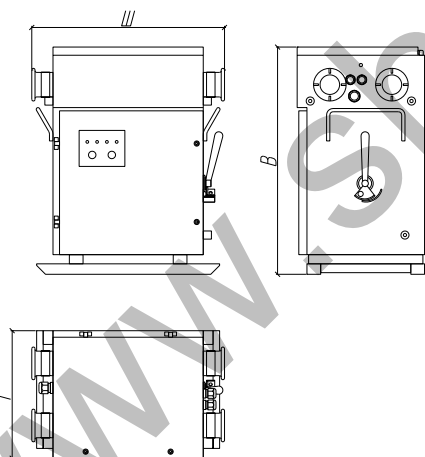
### КОЛИЧЕСТВО И ДИАМЕТРЫ ПРИСОЕДИНЯЕМЫХ КАБЕЛЬНЫХ ВВОДОВ:

Назначение камер	Назначение кабельных вводов	Количество кабельных вводов шт/мм диаметры присоединяемых кабелей выключателей рудничных		
		ВР-100XX ВР-160XX ВР-250XX	ВР-400XX ВР-630XX	ВР-800XX ВР-1000XX
Сетевая камера	Ввод	2/32...60	2/32...66	3/32...66
	Транзитный вывод			
Камера выводов	Вывод к токоприемнику	2/32...60	2/32...66	3/32...66
	Выводы контрольных кабелей	2/10...14 1/13...18		

### КОНСТРУКЦИЯ:

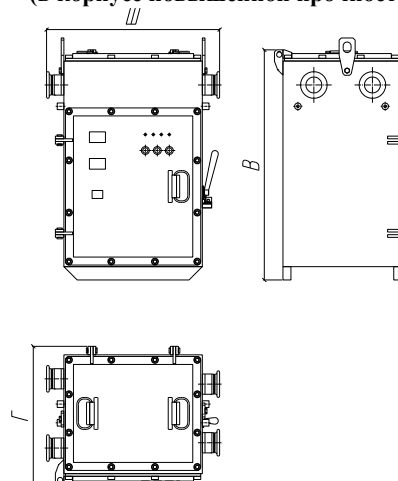
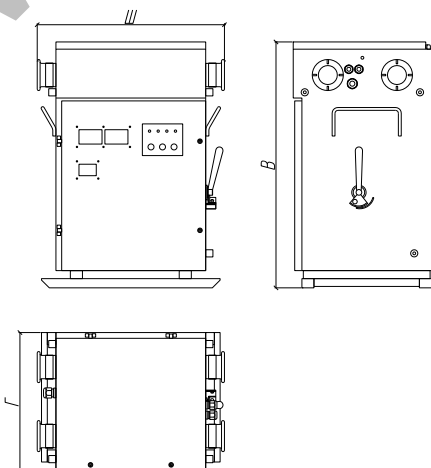
Выключатели рудничные ВР-100Р ... ВР-630Р.

Выключатели рудничные ВР-100Р-ПП ... ВР-630Р-ПП  
(в корпусе повышенной прочности).

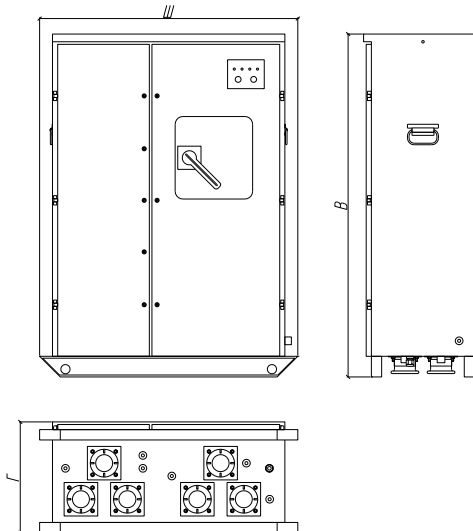


Выключатели рудничные ВР-100Р-РУ ... ВР-630Р-РУ.

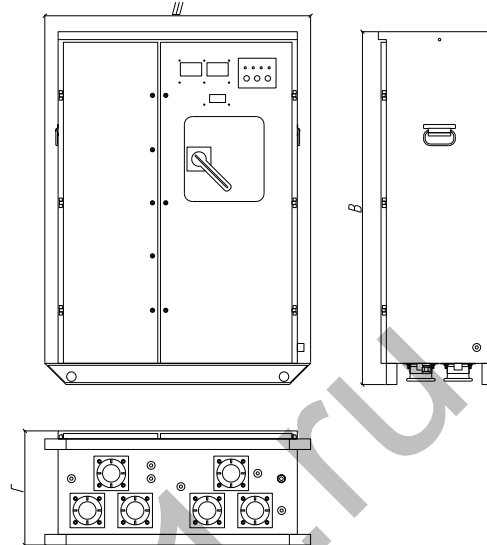
Выключатели рудничные ВР-100Р-РУ-ПП ... ВР-630Р-РУ-ПП  
(в корпусе повышенной прочности).



**Выключатели рудничные  
ВР-800Р ... ВР-1000Р.**



**Выключатели рудничные  
ВР-800Р-РУ ... ВР-1000Р-РУ.**



**Выключатель рудничный типа ВР-250Р.**



**Рис. 2** Общий вид ВР-250Р слева.

- 1 – проушины;
- 2 – вводы сеть и транзит (4 шт.);
- 3 – ручка;
- 4 – рукоятка автоматического выключателя;
- 5 – зажим заземляющий;

**Рис. 1** Камера вводов ВР-250Р (сеть, транзит).

- 1 – зажимы кабеле;
- 2 – зажимы заземляющих жил;
- 3 – зажимы жил силовых кабелей.



**Рис. 3** Общий вид ВР-250Р справа.

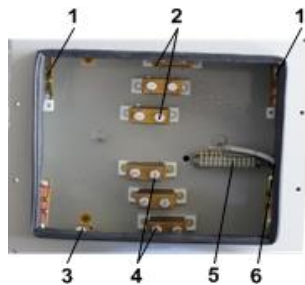
- 6 – салазки;
- 7 – панель ПСУ-2Ф;
- 8 – кабельные вводы контрольных кабелей;
- 9 – кабельные вводы отходящих силовых кабелей (2 шт.);
- 10 – болты запираения двери.

**Рис. 4** Вид ВР-250Р с открытой дверцей.

- 1 – клеммные зажимы;
- 2 – выключатель автоматический;
- 3 – электронный расцепитель выключателя;
- 4 – механизм блокировки двери;
- 5 – зажимы жил силовых отходящих кабелей;
- 6 – блок управления БУ-2Ф1;
- 7 – панель выемная;
- 8 – зажим заземляющий;
- 9 – крышка защитная панели сигнализации и управления ПСУ-2Ф.



### Выключатель рудничный типа ВР-250Р-РУ.



**Рис. 5** Камера вводов ВР-250Р-РУ.  
1 – устройство закрепляющее кабель;  
2 – зажимы силовые отходящего кабеля;  
3 – зажимы силовые сетевого кабеля;  
4 – клеммник цепей управления.



**Рис. 6** Общий вид ВР-250Р-РУ.

- |                           |  |
|---------------------------|--|
| 1 – крышка камеры вводов; | 9 – рукоятка автоматического выключателя;      |
| 2 – камера вводов;        | 10 – устройство запорное;                      |
| 3 – амперметр;            | 11 – ручка;                                    |
| 4 – вольтметр;            | 12 – панель сигнализации и управления ПСУ-2Ф1; |
| 5 – килоомметр;           | 13 – вводы кабельные.                          |
| 6 – дверца;               |  |
| 7 – салазки;              |  |
| 8 – зажим заземляющий;    |  |



**Рис. 7** Камера пускозащитной аппаратуры ВР-250Р-РУ.

- |                                     |
|-------------------------------------|
| 1, 8 – механизм блокировки дверцы;  |
| 2 – крышка защитная панели ПСУ-2Ф1; |
| 3 – реле утечки АЗУР-1МК;           |
| 4 – уплотнение резиновое;           |
| 5 – блок БУ-2Ф1;                    |
| 6 – защитный кожух зажимов QF;      |
| 7 – автоматический выключатель.     |

### Выключатель рудничный типа ВР-250Р-ПП.

**Рис. 8** Камера вводов ВР-250Р-ПП (в корпусе повышенной прочности).

- |                                       |
|---------------------------------------|
| 1 – устройство закрепляющее кабель;   |
| 2 – зажимы силовые отходящего кабеля; |
| 3 – зажим заземляющий;                |
| 4 – зажимы силовые сетевого кабеля;   |
| 5 – клеммник цепей управления;        |
| 6 – кабельный ввод кабеля управления. |



**Рис. 9** Общий вид ВР-250Р-ПП (в корпусе повышенной прочности).

- |   |
|---|
| 1 – крышка камеры вводов;                           |
| 2 – дверца;   |
| 3 – панель ПСУ-2Ф;                                  |
| 4 – салазки;  |
| 5 – ввод контрольный;                               |
| 6 – ввод силовой;                                   |
| 7 – зажим заземляющий;                              |
| 8 – рукоятка включения автоматического выключателя; |
| 9 – устройство запорное.                            |



**Рис. 10** Вид ВР-250Р-ПП с открытой дверцей (в корпусе повышенной прочности).  
1 – скоба для блокировки двери;  
2 – панель сигнализации и управления ПСУ-2Ф;  
3 – концевой выключатель SQ блокировки двери;  
4 – блок управления БУ-2Ф1;  
5 – выключатель автоматический;  
6 – механизм блокировки привода выключателя с дверью;  
7 – уплотнитель резиновый;  
8 – рукоятка включения автоматического выключателя.

### Выключатель рудничный типа ВР-250Р-РУ-ПП.

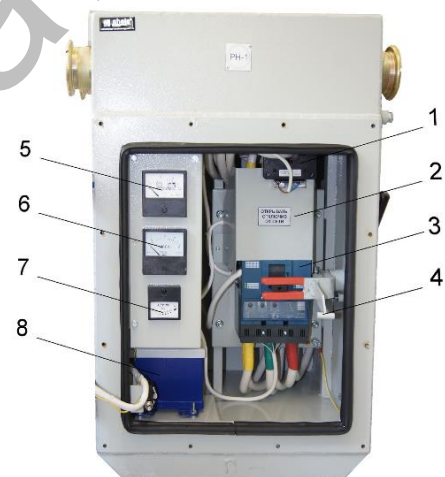
**Рис. 8** Камера вводов ВР-250Р-ПП (в корпусе повышенной прочности).

- 1 – устройство закрепляющее кабель;
- 2 – зажимы силовые отходящего кабеля;
- 3 – зажим заземляющий;
- 4 – зажимы силовые сетевого кабеля;
- 5 – клеммник цепей управления;
- 6 – кабельный ввод кабеля управления.



**Рис. 11** Общий вид ВР-250Р-РУ-ПП (в корпусе повышенной прочности).

- 1 – камера вводов;
- 2 – кабельный ввод отходящего кабеля;
- 3 – вольтметр;
- 4 – амперметр;
- 5 – килоомметр;
- 6 – салазки;
- 7 – кабельный ввод контрольного кабеля;
- 8 – кабельный ввод сетевого кабеля;
- 9, 13 – зажимы заземляющие;
- 10 – панель ПСУ-2Ф1;
- 11 – рукоятка управления автоматическим выключателем;
- 12 – ручка.



**Рис. 12** Общий вид ВР-250Р-РУ-ПП с открытой дверцей (в корпусе повышенной прочности).

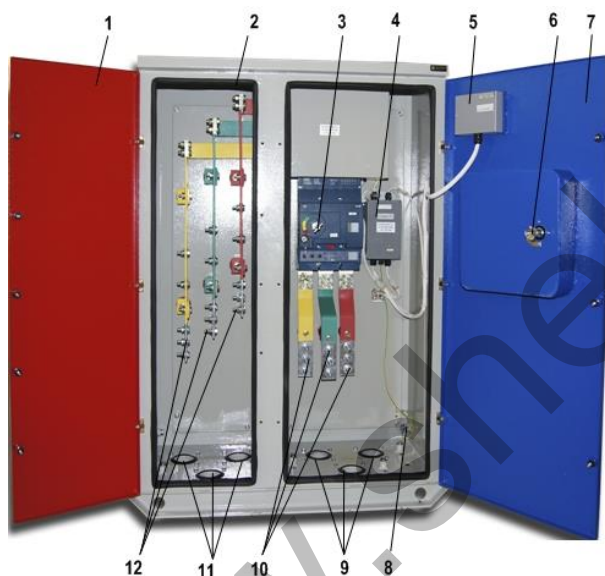
- 1 – датчик тока;
- 2 – блок управления БУ-2Ф1;
- 3 – автоматический выключатель;
- 4 – механизм блокировки дверцы с автоматическим выключателем;
- 5 – вольтметр;
- 6 – амперметр;
- 7 – килоомметр;
- 8 – реле утечки АЗУР-1МК.



## Выключатель рудничный типа ВР-800Р.

**Рис. 13** Общий вид ВР-800Р.

- 1 – дверца камеры вводов;
- 2 – болтовые запоры дверей;
- 3 – рукоятка привода автоматического выключателя;
- 4 – панель управления и сигнализации ПСУ-2Ф;
- 5 – ручка;
- 6 – зажим заземляющий;
- 7 – салазки.



**Рис. 14** Общий вид ВР-800Р с открытыми дверцами.

- 1 – дверца камеры вводов;
- 2 – резиновый уплотнитель;
- 3 – вал привода автоматического выключателя;
- 4 – блок управления и сигнализации БУ-2Ф1;
- 5 – крышка защитная панели сигнализации и управления ПСУ-2Ф;
- 6 – механизм блокировки дверцы с автоматическим выключателем;
- 7 – дверца камеры автоматического выключателя;
- 8 – зажим заземляющий;
- 9 – кабельные вводы отходящих кабелей;
- 10 – зажимы подключения отходящих кабелей с кабельными наконечниками;
- 11 – кабельные вводы сетевых кабелей;
- 12 – зажимы подключения сетевых кабелей с кабельными наконечн

## Выключатель рудничный типа ВР-800Р-РУ.

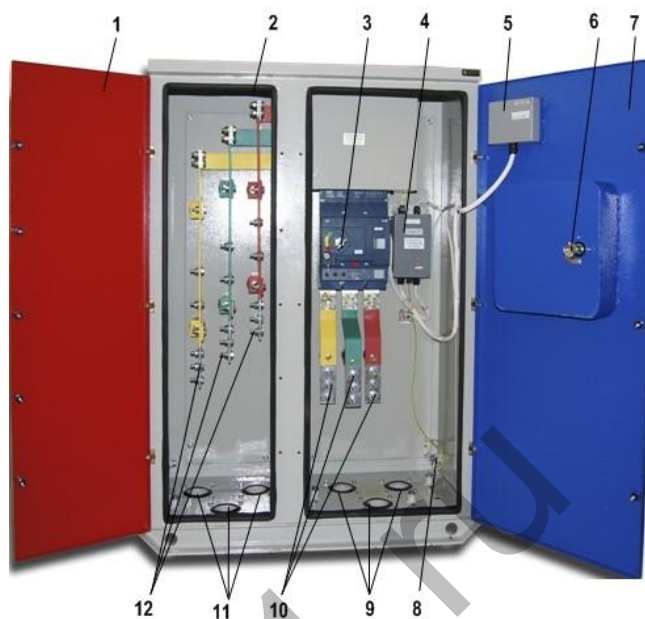
**Рис.15** Общий вид ВР-800Р-РУ.

- 1 – дверца камеры вводов;
- 2 – дверца камеры автоматического выключателя;
- 3 – смотровое окно вольтметра;
- 4 – смотровое окно амперметра;
- 5 – смотровое окно килоомметра;
- 6 – панель сигнализации и управления ПСУ-2Ф1;
- 7 – салазки;
- 8 – рукоятка привода автоматического выключателя;
- 9 – болтовые запоры дверей;
- 10 – ручка.



**Рис. 16** Общий вид ВР-800Р-РУ с открытыми дверцами.

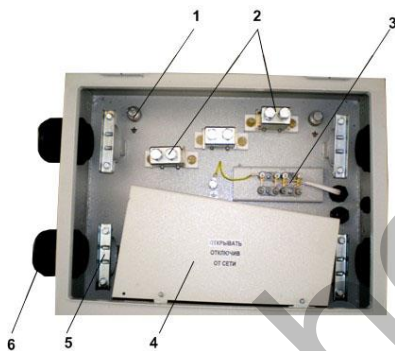
- 1 – дверца камеры вводов;
- 2 – резиновый уплотнитель;
- 3 – вал привода автоматического выключателя;
- 4 – реле утечки АЗУР-1М;
- 5 – блок управления БУ-2Ф1;
- 6 – крышка защитная панели ПСУ-2Ф1;
- 7, 8, 9, 10 – приборы измерительные;
- 11 – механизм блокировки дверцы с автоматическим выключателем;
- 12 – зажим заземляющий;
- 13 – кабельные вводы отходящих кабелей;
- 14 – зажимы подключения отходящих кабелей;
- 15 – кабельные вводы сетевых кабелей;
- 16 – зажимы подключения сетевых кабелей.



### Выключатель рудничный типа ВР-250ДО.

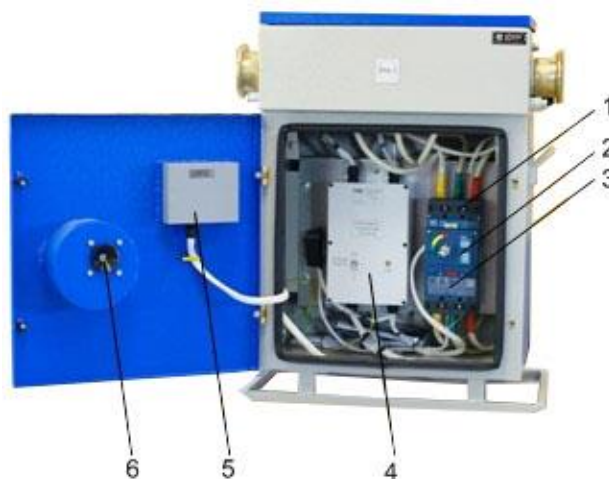
**Рис. 17** Камера вводов ВР-250ДО.

- 1 – зажим заземляющий;
- 2 – зажимы силового отходящего кабеля;
- 3 – клеммник цепей управления;
- 4 – защитный кожух;
- 5 – устройство закрепляющее кабель;
- 6 – кабельный ввод сетевого кабеля.



**Рис. 18** Общий вид ВР-250ДО.

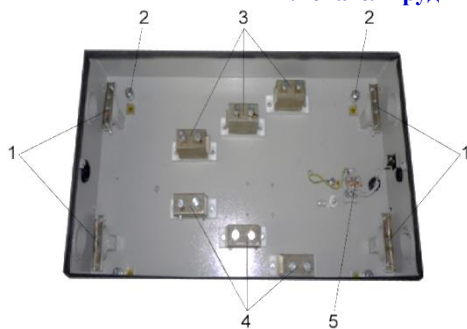
- 1 – крышка камеры вводов;
- 2 – кабельный ввод сетевого кабеля;
- 3 – зажим заземляющий;
- 4 – ручка;
- 5 – панель ПСУ-2ДО;
- 6 – дверца;
- 7 – рукоятка автоматического выключателя;
- 8 – устройство запорное.



**Рис. 19** Общий вид ВР-250ДО с открытой дверцей.

- 1 – кожух, закрывающий сетевые шпильки автоматического выключателя;
- 2 – автоматический выключатель;
- 3 – электронный расцепитель автоматического выключателя;
- 4 – блок управления БУКС-2ДО;
- 5 – крышка защитная панели ПСУ-2ДО;
- 6 – механизм блокировки дверцы с автоматическим выключателем.

## Выключатель рудничный типа ВР-250-ДО-РУ.

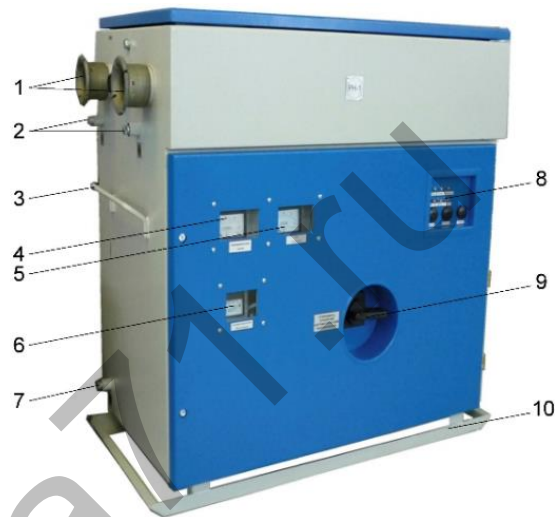


**Рис. 20** Камера вводов ВР-250ДО-РУ.

- 1 – устройство закрепляющее кабель;
- 2 – зажимы заземляющие;
- 3 – зажимы силовые отходящего кабеля;
- 4 – зажимы силовые сетевого кабеля;
- 5 – дополнительное заземление «Дз».

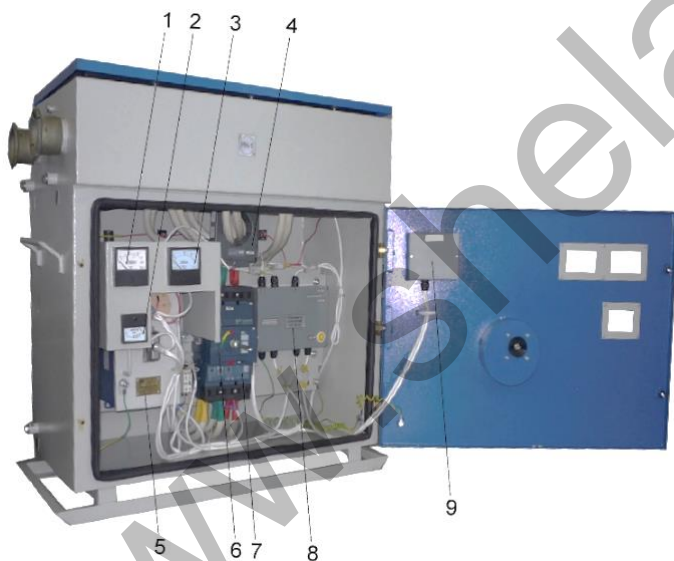
**Рис. 21** Общий вид ВР-250ДО-РУ.

- 1 – кабельные вводы отходящих кабелей;
- 2, 7 – зажимы заземления;
- 3 – ручка;
- 4 – амперметр;
- 5 – вольтметр;
- 6 – килоомметр;
- 8 – панель ПСУ;
- 9 – рукоятка автоматического выключателя;
- 10 – салазки.

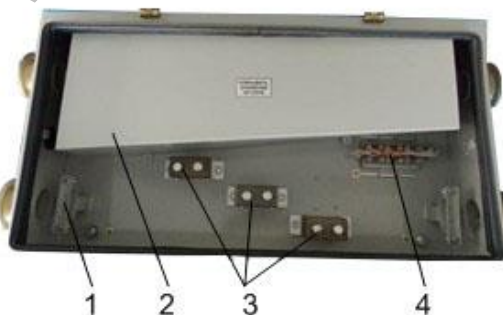


**Рис. 22** Общий вид ВР-250ДО-РУ с открытой дверцей.

- 1 – амперметр;
- 2 – килоомметр;
- 3 – вольтметр;
- 4 – трансформатор тока;
- 5 – реле утечки АЗУР-1МК;
- 6 – автоматический выключатель;
- 7 – электронный расцепитель;
- 8 – блок управления БУ-2Ф;
- 9 – кожух защитный панели ПСУ.



## Выключатель рудничный типа ВР-250ДУ-РУ.



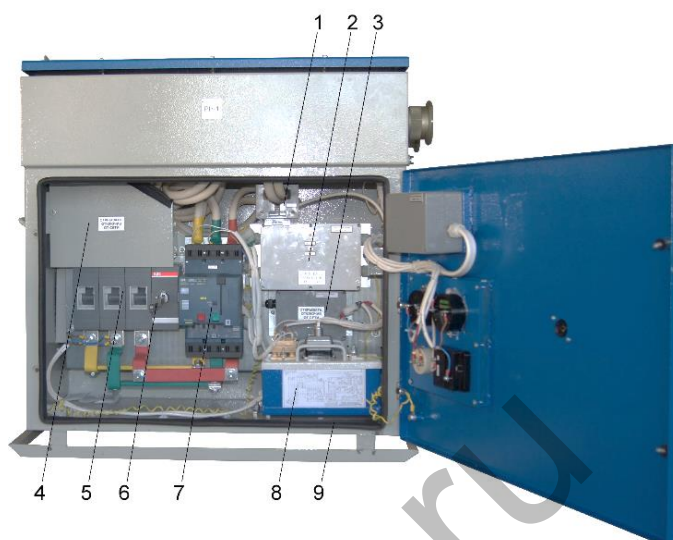
**Рис. 23** Камера вводов ВР-400ДУ-РУ.

- 1 – устройство удерживающее кабель;
- 2 – защитный кожух силовых зажимов сетевого кабеля;
- 3 – зажимы силовые отходящего кабеля;
- 4 – клеммник цепей управления.



**Рис. 24** Общий ВР-400ДУ-РУ.

- 1 – крышка камеры вводов;
- 2 – кабельные вводы сетевого кабеля;
- 3 – ручка;
- 4 – зажимы заземляющие;
- 5 – салазки;
- 6 – панель ПСУ-1Ф;
- 7 – дверца камеры пускозащитной аппаратуры;
- 8 – рукоятка выключателя нагрузки;
- 9 – амперметр;
- 10 – вольтметр.



**Рис. 25** Общий вид ВР-400ДУ-РУ с открытой дверцей.

- 1 – кожух защитный вводных зажимов (съёмный);
- 2 – выключатель нагрузки;
- 3 – вал привода выключателя нагрузки;
- 4 – автоматический выключатель с моторным приводом;
- 5 – блок управления БУФ-1МП;
- 6 – блок контроля изоляции и нулевой защиты БКИ-НЗ;
- 7 – блок диодов БД-6;
- 8 – уплотнитель резиновый;
- 9 – защитный кожух панели сигнализации и управления ПСУ-1Ф

www.shela71.ru