

ШЭЛА®



ЦИФРОВОЕ РУДНИЧНОЕ ЭЛЕКТРООБОРУДОВАНИЕ

- дистанционное и удаленное управление по проводным, кабельным и беспроводным каналам связи UTP, ВОЛС, Wi-Fi, Internet;
- дистанционная проверка РУ силовых сетей и сетей освещения;
- предварительный контроль изоляции отходящих присоединений;
- непрерывный контроль за параметрами сети (напряжение, потребляемый ток, сопротивление изоляции, учет электроэнергии и т. п.);
- надежная защита от неполнофазного режима;
- дистанционная диагностика оборудования и контроль технологических параметров.

- Комплектные распределительные устройства КРУ-РН-6(10)кВ 630...1250А;
- Комплектные трансформаторные подстанции рудничные КТП-РН 10...1600кВА-6(10)кВ;
- Передвижные карьерные трансформаторные подстанции ПКТПК и ЯКНО-6(10)кВ;
- Карьерные распределительные пункты КРП-6(10)кВ;
- Модульные подземные подстанции МПП 2х630...2500А;
- Станции управления СУ-РН 100...1600, СУЭП 2х100, СУЭП 2х250;
- Шкафы распределительные ШР-ПП-63...1600А;
- Тяговые преобразовательные установки АТПУ-500...1250А;
- Пускатели рудничные ПР на токи до 800 А;
- Фидерные автоматические выключатели ВР на токи до 1000 А;
- Аппараты осветительные АОШ;
- Светодиодное освещение горных выработок;
- Рудничные источники питания РИП, РИП-ИБП, РИП-АВР;
- Шкафы АВР-2х100...2х1600А;
- Системы автоматического управления:
 - водоотливными установками и насосными станциями АСУВ «Каскад»,
 - дробильно-доставочными, дробильно-сортировочными комплексами,
 - вибрационными доставочно-погрузочными устройствами ВДПУ,
 - обогревом бункеров.



КОМПЛЕКТНЫЕ РАСПРЕДЕЛИТЕЛЬНЫЕ УСТРОЙСТВА РУДНИЧНЫЕ типа КРУ-РН

Для рудников, шахт и карьеров не опасных по взрыву пыли и газа.
Исполнение РН1, степень защиты IP54.



ШОТ - шкаф оперативного тока



- КРУ-РН-6-ВВ Комплектные распределительные устройства с вакуумными выключателями
- КРУ-РН-1ВК с вакуумными контакторами для прямого пуска одного электродвигателя
- КРУ-РН-2ВК с вакуумными контакторами для прямого пуска двух электродвигателей
- КРУ-РН-3ВК с вакуумными контакторами для прямого пуска трех электродвигателей
- КРУ-РН-Р-2ВК - с вакуумными контакторами для реверсивного пуска одного электродвигателя
- КРУ-РН-ВНТ с элегазовым выключателем нагрузки 6кВ 630А
- РВВш-6-400 Реверсор шахтный
- КРУ-РН-УПП-6кВ с устройством плавного пуска и останова высоковольтных электродвигателей
- КРУ-РН «Каскад» для каскадного разгона нескольких электродвигателей от одного УПП

КОМПЛЕКТНЫЕ ТРАНСФОРМАТОРНЫЕ ПОДСТАНЦИИ РУДНИЧНЫЕ



Для рудников, шахт и карьеров не опасных по взрыву пыли и газа.
Исполнение РН1, степень защиты IP54.



• Цифровые Комплектные трансформаторные подстанции **КТП-РН** 100-160-250-400-630-1000-1600-2500кВА 6/0,4-0,69кВ (с дистанционным управлением и функциями дистанционной проверки реле утечки, передачи информации по потребляемому току каждым отходящим фидером, информация о состоянии подстанции.)



• Карьерные трансформаторные подстанции **КТП-РН** 100-160-250-400-630-1000-1600-2500кВА 6/0,4-0,69кВ
• Передвижные карьерные трансформаторные подстанции **ПКТП-РН** 100-160-250-400-630-1000-1600кВА 6/0,4-0,69кВ
• Карьерные распределительные пункты **КРП-6кВ**
• Ячейки карьерные наружной установки отдельностоящие **ЯКНО-6кВ** УХЛ1
• Комплектные распределительные устройства наружной установки **КРУН-6кВ** УХЛ1

РУДНИЧНОЕ ЭЛЕКТРООБОРУДОВАНИЕ ДЛЯ ЭЛЕКТРОВОЗНОЙ ОТКАТКИ

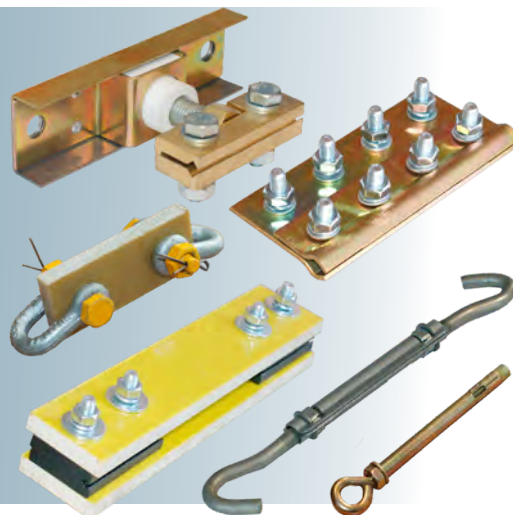
Для рудников, шахт и карьеров не опасных по взрыву пыли и газа.
Исполнение РН1, степень защиты IP54.

- Автоматизированные тяговые преобразовательные установки
АТПУ-500/275 500А 275В
АТПУ-500/600 500А 600В
АТПУ-1250/275 1250А 275В
- Комплектная трансформаторная подстанция преобразовательная
КТП-РН-ПП01(ТСП)-160кВА 6/0,23кВ
ТСП-РН-400кВА 6/0,23кВ
- Щит постоянного тока
ЩПТ-1000/275В 1000А 275В
- Выключатель рудничный постоянного тока
ВАРП-250 УХЛ5
ВАРП-500 УХЛ5
ВАРП-1000 УХЛ5
- Автоматические зарядные устройства шахтных аккумуляторных батарей рудничных электровозов
ЗУША-125
ЗУША-200



Арматура контактной сети:

- Анкер А-КП
- Талреп Т-КП
- Троллеедержатель ТКП
- Изолятор пряжечный ИП
- Ящик присоединения ЯП
- Подвес контактной сети ПКС
- Зажим присоединения контактной сети ЗП
- Зажим для крепления контактного провода ЗКП
- Изоляционная вставка секционирования контактной сети ИВС



АППАРАТЫ ОСВЕТИТЕЛЬНЫЕ ШАХТНЫЕ



Для рудников, шахт и карьеров не опасных по взрыву пыли и газа.
Исполнение РН1, степень защиты IP54.

Однофазные и трехфазные

Мощность - 0,25-0,4-0,8-1,6-2,5-5,0кВА
Напряжение сети - 1140/660В, 660/380В
Напряжение выходное - 380/220, 220/127, 36В
Исполнение с АВР, с ИБП (AC/DC)
С функцией самоконтроля реле утечки тока
С функцией контроля утечки тока в сетях 220/127В
Микропроцессорная защита, с дисплеем на лицевой панели
Защита от токов короткого замыкания по двум отходящим фидерам
С функциями дистанционного управления и передачи информации по RS-485
Переходные аппараты **5,0кВА 660-380/380-220В** для питания электрооборудования
общепромышленного исполнения – вентиляторы, насосы и т.д.
Напольного и настенного исполнения
Повышенной прочности для зоны ведения буровзрывных работ

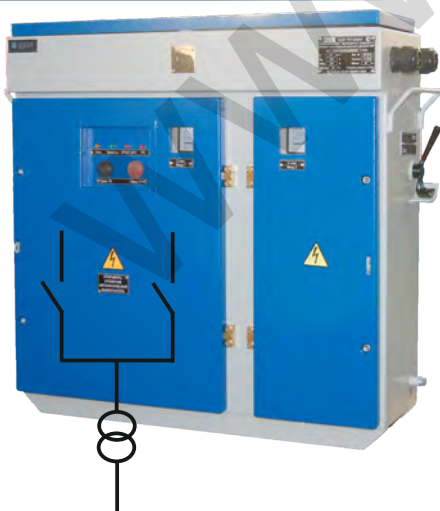


АОШ 0,8...1,6кВа с ИБП

ШКАФЫ АВТОМАТИЧЕСКОГО ВКЛЮЧЕНИЯ РЕЗЕРВА

Для рудников, шахт и карьеров не опасных по взрыву пыли и газа.
Исполнение РН1, степень защиты IP54.

АОШ с функцией АВР



АВР 2x100ч2x1000 с применением моторизованных приводов
и контакторов



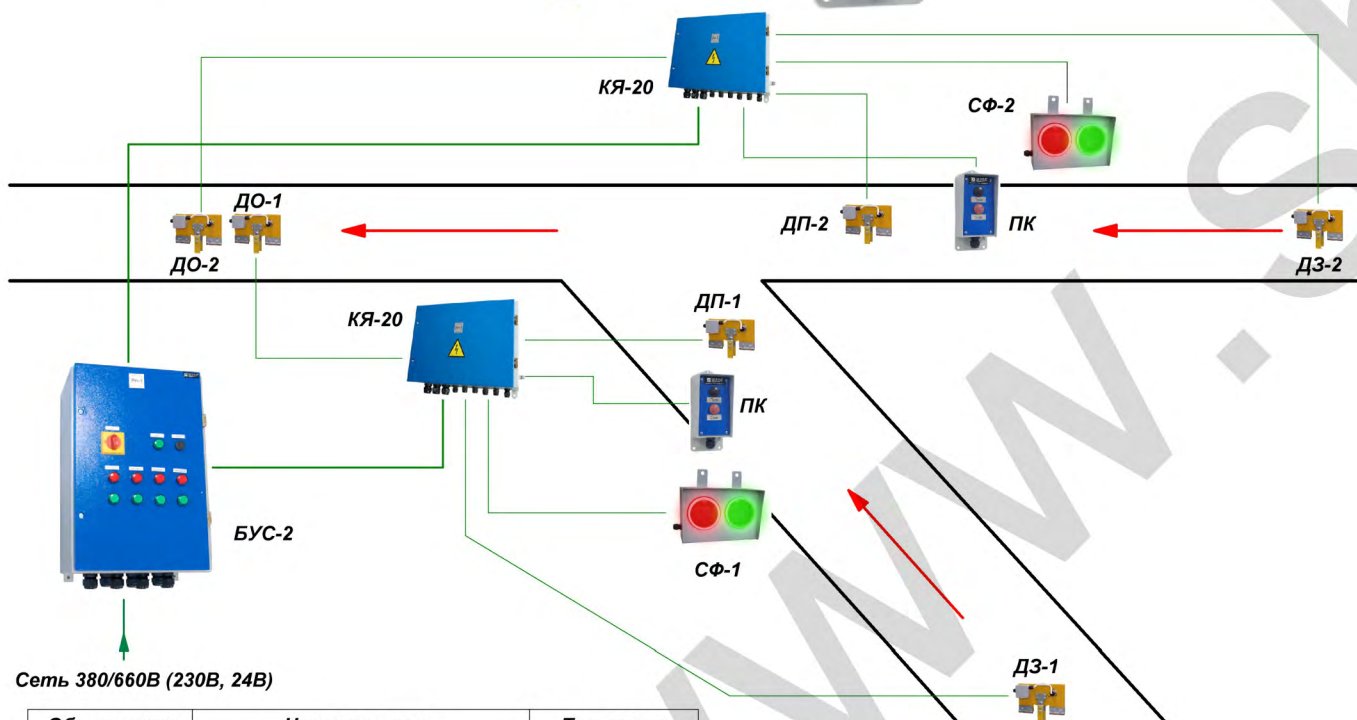
АППАРАТУРА УПРАВЛЕНИЯ СТРЕЛОЧНЫМИ ПЕ НА РЕЛЬСОВОМ И АВТОМОБИЛЬНО

Для рудников, шахт и карьеров не опасных по взрыву

Система автоматического управления транспортной сигнализацией и блокировками САУ ТСБ



Блок управления светофорами БУС-2 (БУС-4)
Пост кнопочный ПКУ-2
Сигнализатор рудничный СР-104 (СР-204)
Кабельный ящик КЯ-20
Датчик троллейный ДТ-2
Светофор СФ-2КЗ
Табло сигнальное ТС-БЛ «Берегись локомотива»



Сеть 380/660В (230В, 24В)

Обозначение	Наименование	Тип, марка
ДЗ-1, ДЗ-2	Датчик троллейный (запрос)	ДТ-2
ДО-1, ДО-2	Датчик троллейный (отбой)	ДТ-2
ДП-1, ДП-2	Датчик троллейный (подтвержд.)	ДТ-2
ПК	Пост кнопочный (запрос и съём)	ПКУ-2
КЯ-20	Ящик кабельный	КЯ-20
БУС-2	Блок управления светофорами	БУС-2
СФ-1, СФ-2	Светофор (красный, зелёный)	СФ-2КЗ

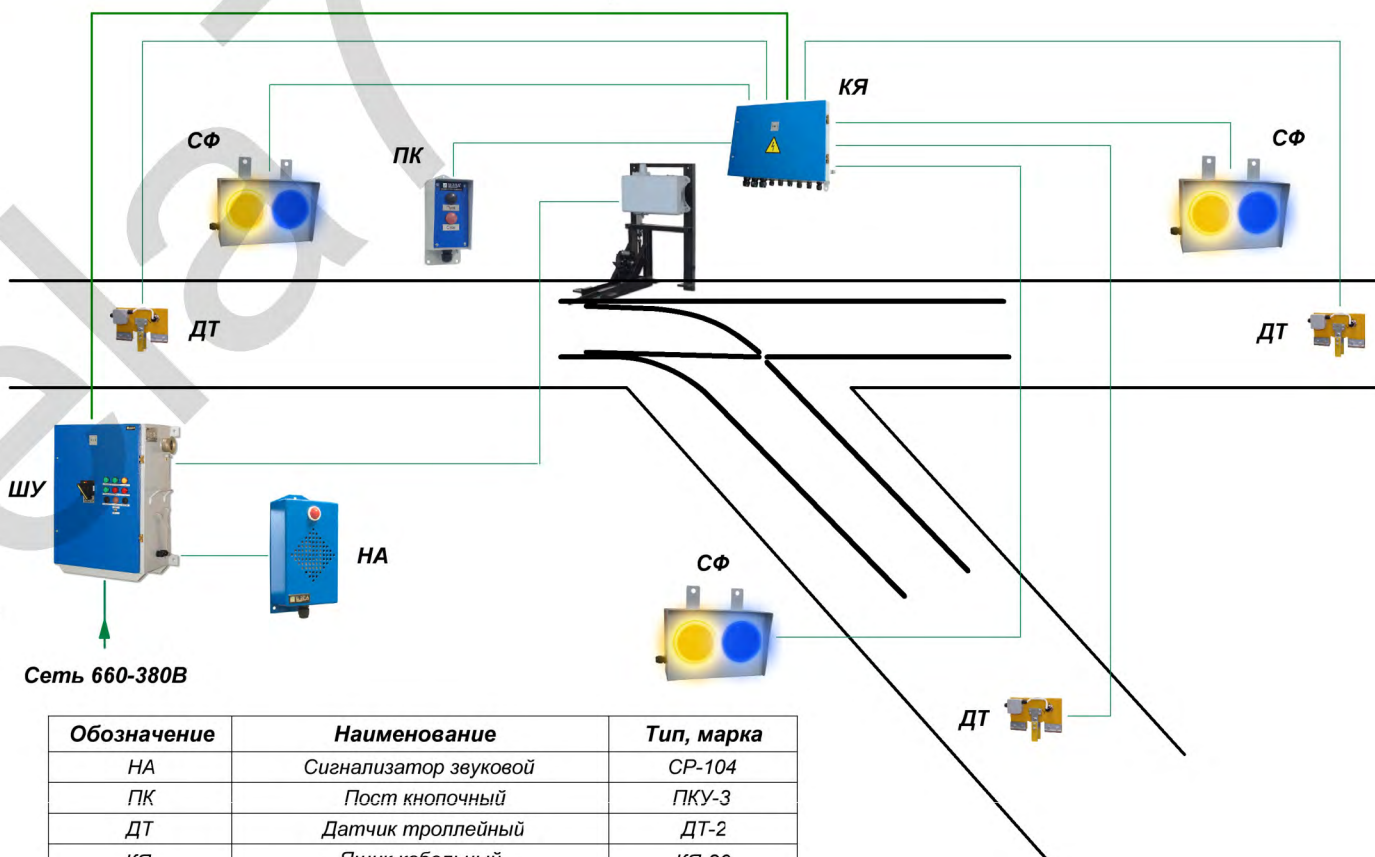
ПЕРЕВОДАМИ И ТРАНСПОРТНОЙ СИГНАЛИЗАЦИЕЙ В РУДНИЧНОМ ТРАНСПОРТЕ



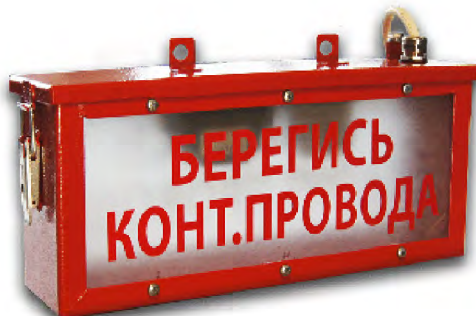
пыли и газа. Исполнение РН-1, степень защиты IP54.

Аппаратура управления стрелочными переводами АУСП с пневмоприводом и электроприводом

Шкаф управления стрелочным переводом ШУ-АУСП
Пост кнопочный ПКУ-3А
Сигнализатор рудничный СР-104 (СР-204)
Кабельный ящик КЯ-20
Датчик троллейный ДТ-2
Светофор СФ-2СЖ
Табло сигнальное ТС-БЛ «Берегись локомотива»
Табло сигнальное ТС-БП «Берегись контактного провода»



Обозначение	Наименование	Тип, марка
НА	Сигнализатор звуковой	СР-104
ПК	Пост кнопочный	ПКУ-3
ДТ	Датчик троллейный	ДТ-2
КЯ	Ящик кабельный	КЯ-20
ШУ	Шкаф управления стрелочным переводом	ШУ-АУСП
СФ	Светофор (Синий, Желтый)	СФ-2СЖ



РУДНИЧНОЕ ЭЛЕКТРООБОРУДОВАНИЕ ПРОСТРАНСТВА ГО

Для рудников, шахт и карьеров не опасных по взрыву

Ввод 6кВ

Комплектные трансформаторные подстанции КТП-РН 160...1600кВА, 6кВ/0,4-0,69



Станция управления электроприводами СУЭП-2x100-14 УХЛ5



Модуль подземной подстанции М



Станция управления электроприводами СУЭП-2x250-8 УХЛ5



Шкаф распределительный рудничный ШР-ПП-РН-400÷1600А



Пускатели рудничные ПР-0,3÷160А навесное исполнение

ОБОРУДОВАНИЕ ДЛЯ ЭРГНОМИКИ РУДНОЙ ВЫРАБОТКИ

защита от пыли и газа. Исполнение РН1, степень защиты IP54.

станции однофидерные и многофидерные
6кВ

Ввод 6кВ



Станция управления
рудничная СУ-РН 100÷1000

МПП-2x1600 с АВР



Станция управления конусными
и щековыми дробилками

Пульт управления конусными
и щековыми дробилками

Модуль универсального электропитания
типа МУП-РН-2x63А с АВР в составе:

- АОШ-1,6-1Ф-660-380/220-127-36В;
- АОШ-5,0-3Ф-660-380/380-220В;
- АОШ-5,0-3Ф-660-380/220-127В;
- АОШ-4,5-1Ф-660-380/220-24 с ИБП.

Пускатели рудничные
прямого пуска ПР-10÷800А
реверсивные ПРР-10÷800А

Пускатели рудничные
с устройством плавного пуска ПРМ-10÷800А
с частотным регулированием ПРЧ-10÷800А

АВТОМАТИЗИРОВАННАЯ СИСТЕМА ВОДООТЛИВНОЙ УСТАНОВКИ

Для рудников, карьеров и шахт не опасных по взрыву



KRU-PH-6-BB УХЛ5 РН1 IP54
Комплектные распределительные устройства с вакуумными выключателями



Комплект коммутационных ячеек **KRU-PH** для каскадного разгона и останова нескольких электродвигателей от одного устройства плавного пуска **УППВ-6-РН**



Комплект электрооборудования плавного пуска высоковольтных электродвигателей типа **KPPVZ-6** - для поочередного плавного пуска и останова нескольких электродвигателей насосных агрегатов от одного устройства плавного пуска **УППВ-6-РН**.



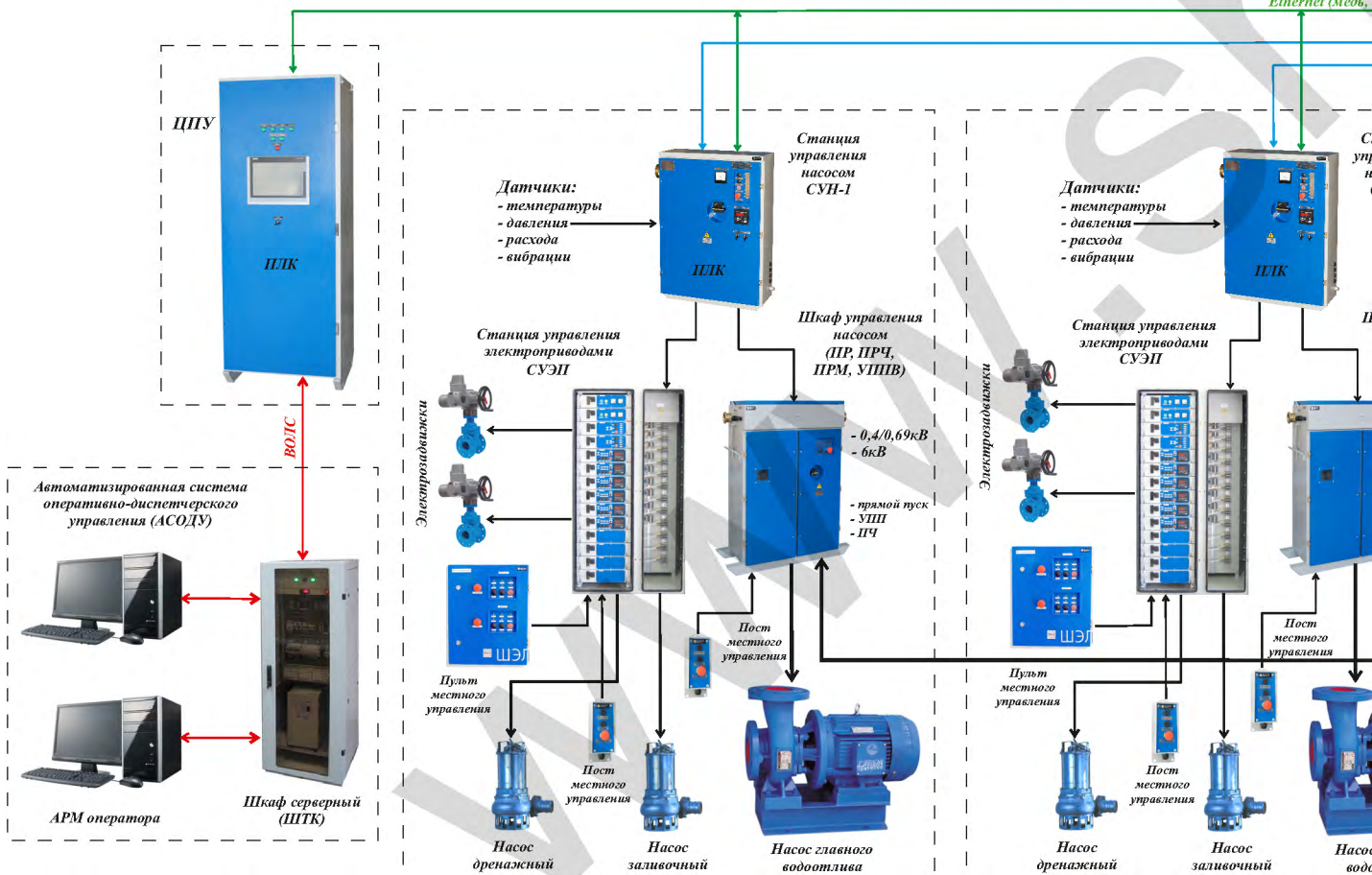
SUZP-250-2-14 УХЛ5 РН1 IP54
Станция управления дренажными и заливочными насосами, электроприводами задвижек и другими вспомогательными механизмами водоотлива.

Устройство плавного пуска - останова высоковольтных электродвигателей насосных агрегатов типа **УППВ-6-РН** 6кВ на токи 70А-140А-250А УХЛ5 РН-1 IP54



Типовая структурная схема автоматизации

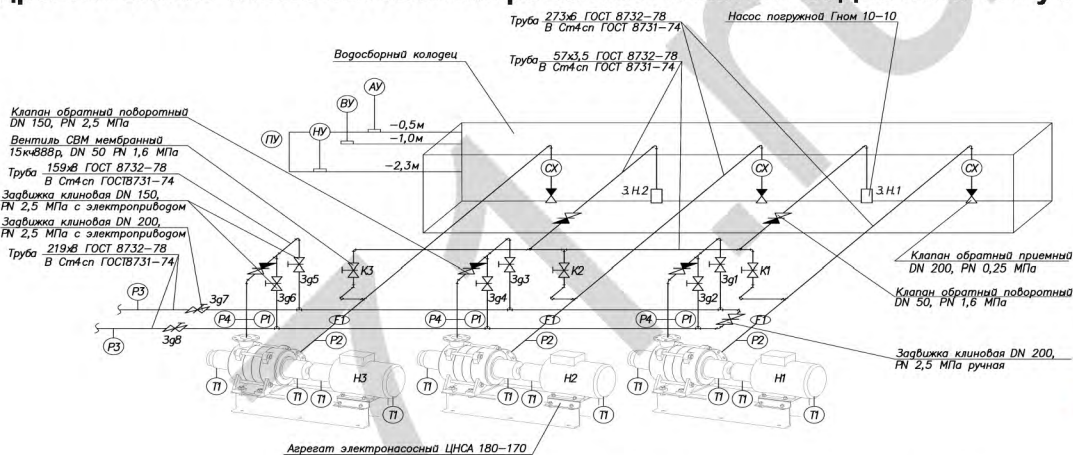
Ethernet (медь)



СИСТЕМА УПРАВЛЕНИЯ ГЛАВНОЙ ВОДОТВОРНОЙ РУДНИКА АСУВ «КАСКАД»

для газа и пыли. Исполнение РН1 степень защиты IP54.

Гидравлическая схема автоматизированной главной водоотливной установки.



Участковый водоотлив рудника, шахты



Станция управления рудничная СУ-РН 100÷1000



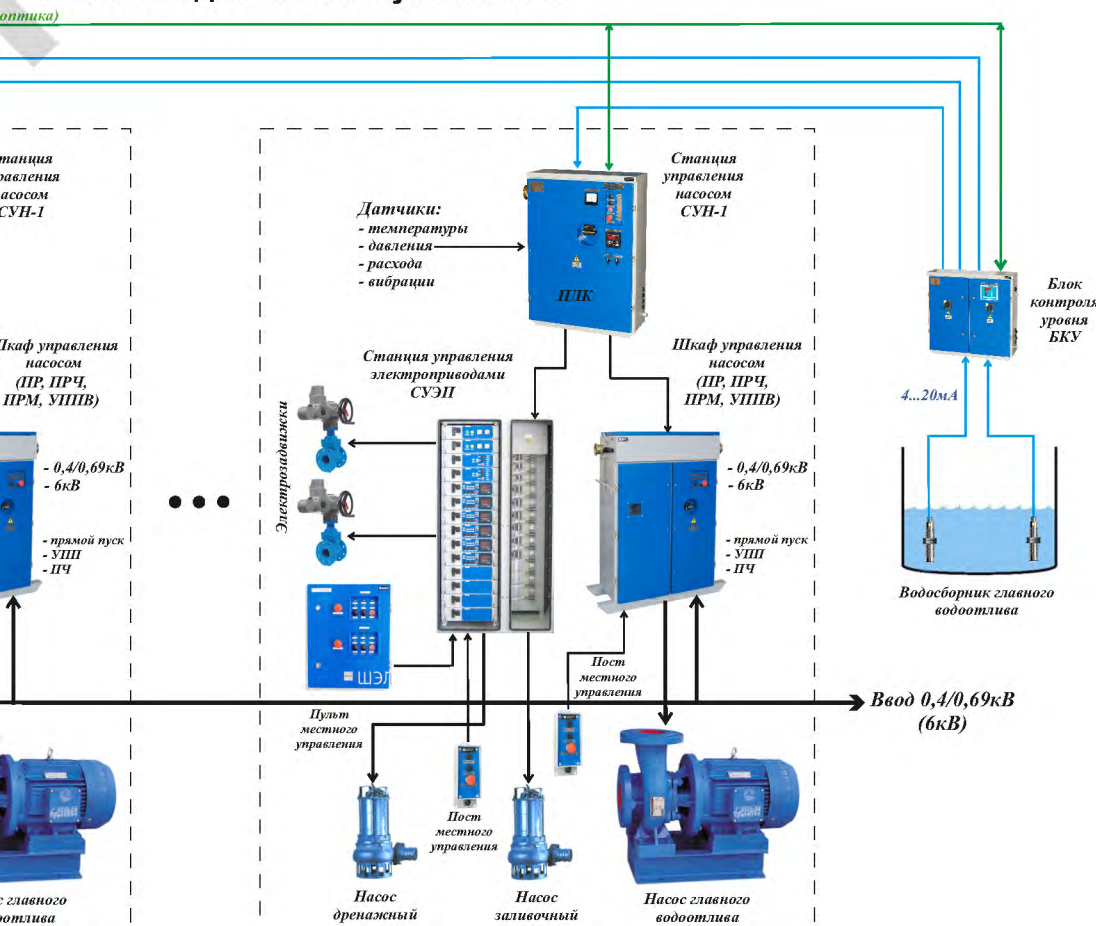
Станция управления насосами СУН-XXX-РН-УХЛ5 IP54 с функцией плавного пуска электродвигателей насоса.



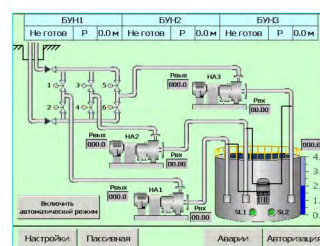
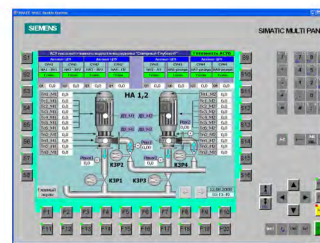
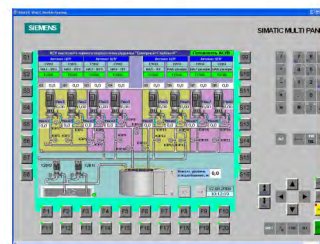
Блок контроля уровня БКУ-РН УХЛ5

Аварийный уровень
Верхний уровень
Нижний уровень
«Сухой» ход

главной водоотливной установки.



Примеры отображения информации на панели ЦПУ



СИСТЕМА АВТОМАТИЗИРОВАННОГО УПРАВЛЕНИЯ САУ ПТС «О»

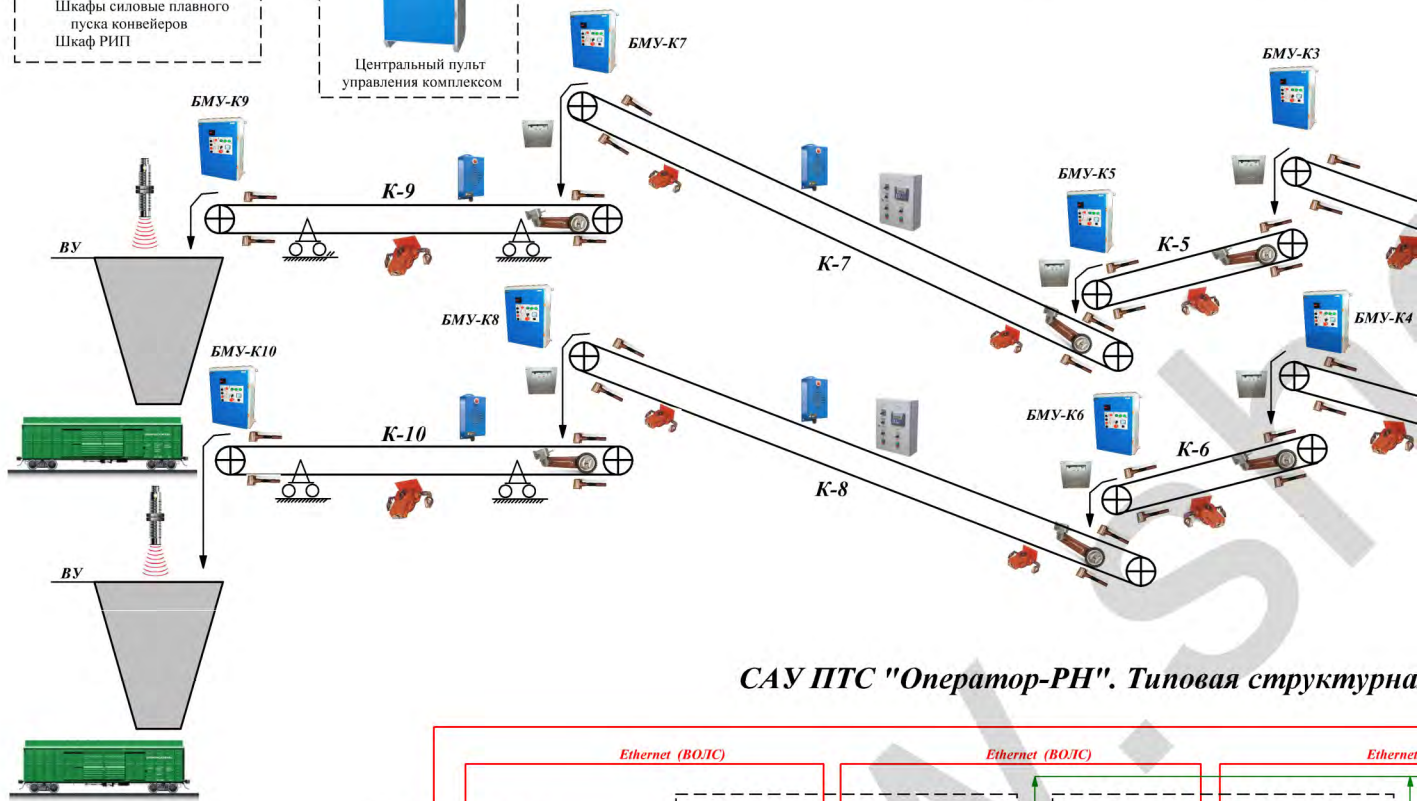
Для рудников, карьеров и шахт не опасных по взрыву

Кабины управления

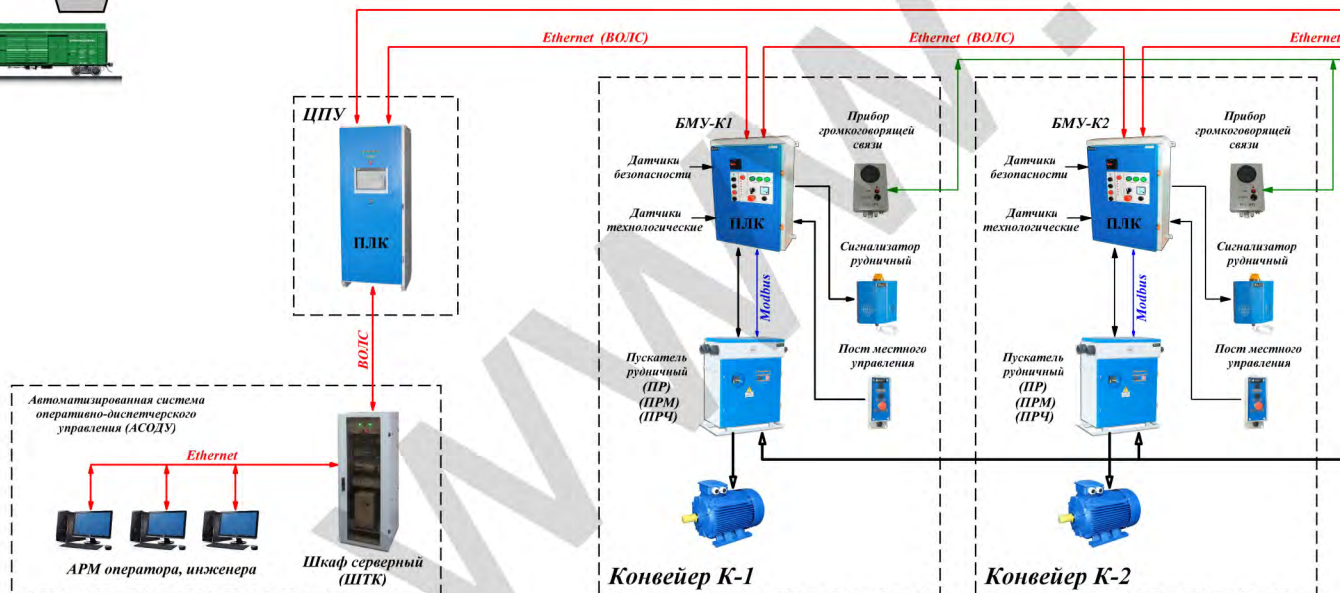


Условные обозначения

-  - сигнализатор рудничный
-  - датчик скорости индуктивный
-  - выключатель кабель-тросовый
-  - датчик схода ленты
-  - прибор контроля забивки течки
-  - металлодетектор электромагнитный
-  - датчик продольного пореза ленты
-  - датчик уровня материала (уровнемер)



САУ ПТС "Оператор-РН". Типовая структура



ОСНАЩЕНИЕ ПОТОЧНО-ТРАНСПОРТНЫМИ СИСТЕМАМИ ОПЕРАТОР-РН»

для газа и пыли. Исполнение РН1 степень защиты IP54.

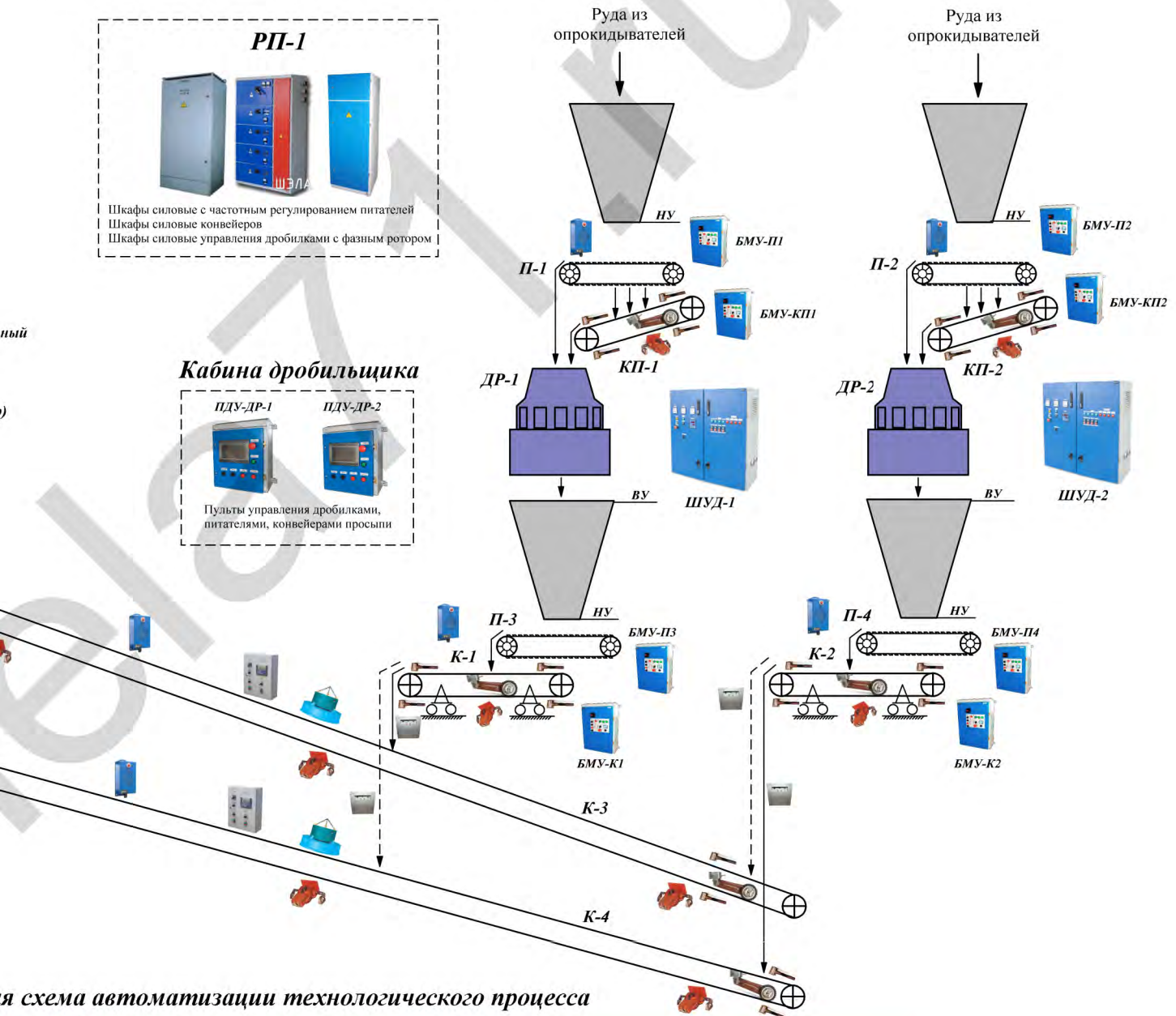
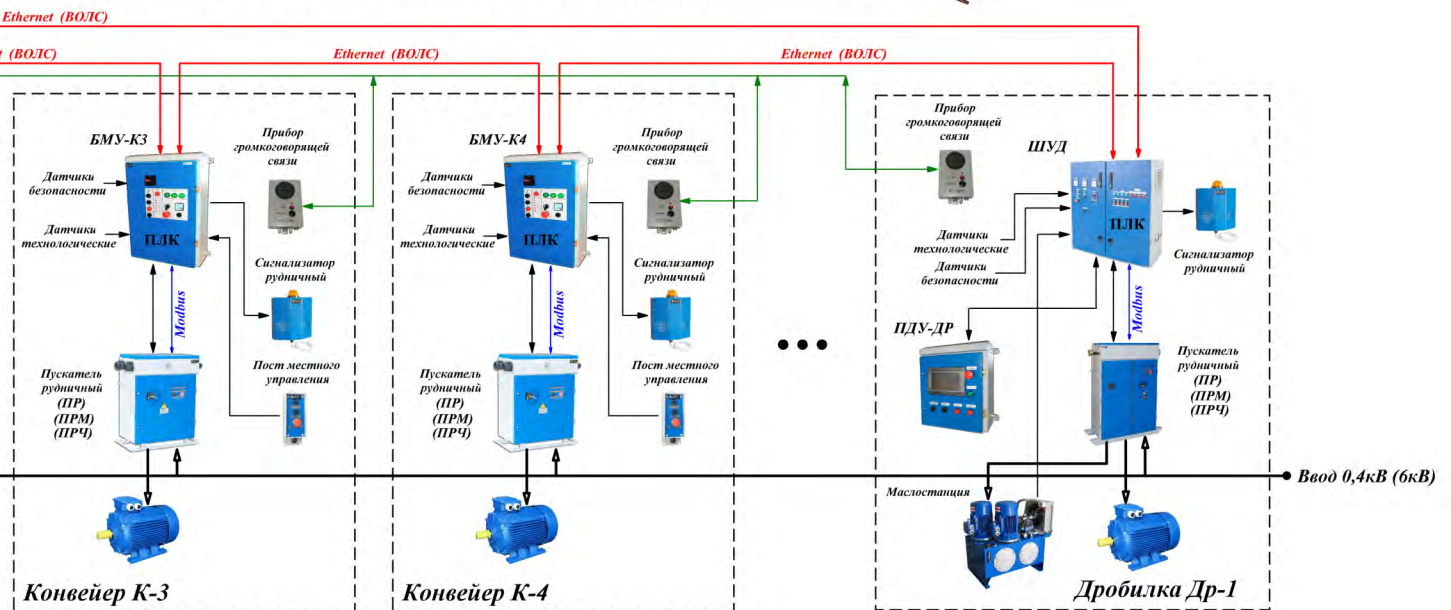


Схема автоматизации технологического процесса



ПУСКАТЕЛИ РУДНИЧНЫЕ

Для рудников, шахт и карьеров не опасных по взрыву пыли и газа.
Исполнение РН1, степень защиты IP54.

Uсети=380-660-1140В, Iном=0,3÷800А

- ПР – прямого пуска
 - ПРР – реверсивного типа
 - ПРМ – с устройством плавного пуска
 - ПРЧ – с частотным регулированием
 - ПРШ – с ручным управлением
 - ПРА – для автоматизации приводов стрелочных переводов
 - АПР – для рудничных электроинструментов
 - ПП – в корпусах повышенной прочности для зоны ведения буровзрывных работ
- Навесного исполнения
 - С функциями управления и передачи информации по RS-485

ПР-10ч800А УХЛ5
ПРР-10ч800А УХЛ5
ПРМ-10ч800А УХЛ5
ПРЧ-10ч800А УХЛ5
ПРШ-10ч250А УХЛ5
ПРА-10ч63 УХЛ5
АПР-2,5; АПР-5,0 УХЛ5



ВЫКЛЮЧАТЕЛИ РУДНИЧНЫЕ ФИДЕРНЫЕ



Для рудников, шахт и карьеров не опасных по взрыву пыли и газа.
Исполнение РН1, степень защиты IP54.

Усети=380-690В, Iном до 1000А

- Р – с ручным управлением
- ДУ – с дистанционным управлением
- ДО – с дистанционным отключением
- РУ – со встроенным реле утечки
- ДУ-РУ - с дистанционным управлением и встроенным реле утечки
- ПП – в корпусах повышенной прочности для зоны ведения буровзрывных работ
- Навесного исполнения
- С функциями управления и передачи информации по RS-485.

ВР-63 УХЛ5
ВР-160 УХЛ5
ВР-250 УХЛ5
ВР-400 УХЛ5
ВР-630 УХЛ5
ВР-800 УХЛ5
ВР-1000 УХЛ5



Цифровой Фидерный автоматический выключатель с функциями управления по цифровым каналам связи совмещенная с реле утечки тока, функцией дистанционной проверки и возможность передачи параметров нагрузки и учета электроэнергии.

РУДНИЧНОЕ ЭЛЕКТРООБОРУДОВАНИЕ С ИСПОЛЬЗОВАНИЕМ БЫСТРОРАЗЪЕМНЫХ ПРОМЫШЛЕННЫХ СОЕДИНИТЕЛЕЙ

Для рудников, шахт и карьеров не опасных по взрыву пыли и газа.
Исполнение РН1, степень защиты IP54.



Аппаратура с быстроразъемными промышленными соединениями «Proconnect» и «СВР»:

- Шкафы распределительные рудничные **ШР-ПП-63-БРС...ШР-ПП-800-БРС**
- Шкафы распределительные рудничные **ШР-ПП-63-БРС-СМР** с выходными напряжениями 36В, 127В, 220В, 380В для производства строительно-монтажных работ
- Выключатели рудничные **ВР-100-БРС...ВР-800-БРС**



ШР-ПП-63-БРС-СМР
с выходными напряжениями 380В, 220В, 36В



ШР-ПП-160-БРС-СМР
с выходными напряжениями 380В, 220В, 36В

РУДНИЧНОЕ ЭЛЕКТРООБОРУДОВАНИЕ ДЛЯ ОСВЕЩЕНИЯ ГОРНЫХ ВЫРАБОТОК



Для рудников, шахт и карьеров не опасных по взрыву пыли и газа.
Исполнение РН1, степень защиты IP54.



Лента светодиодная рудничная
ЛСП-9,6



Рудничные источники питания
для светодиодных лент РИП-LED



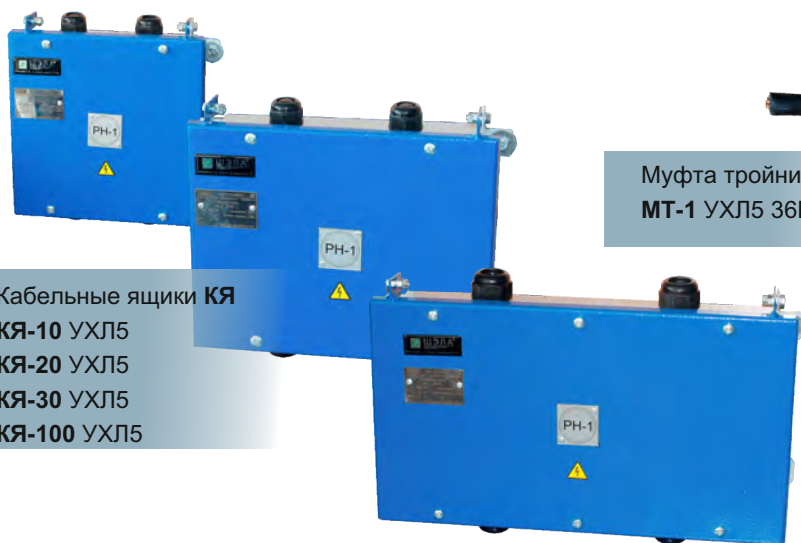
Рудничные источники
бесперебойного питания РИП-ИБП

Применение светодиодного рудничного освещения ЛСП в условиях шахт и рудников



КОММУТАЦИОННОЕ ОБОРУДОВАНИЕ

Для рудников, шахт и карьеров не опасных по взрыву пыли и газа.
Исполнение РН1, степень защиты IP54.



Кабельные ящики КЯ
КЯ-10 УХЛ5
КЯ-20 УХЛ5
КЯ-30 УХЛ5
КЯ-100 УХЛ5

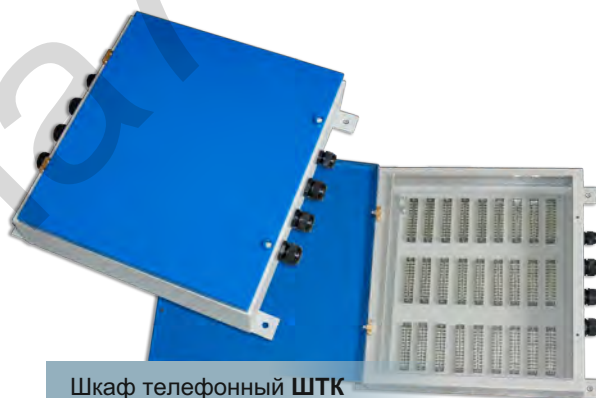


Муфта тройниковая
МТ-1 УХЛ5 36В 63А

Светильник
НСР-01-100-LED-36В



Коробки соединительные
рудничные КСР
КСР-63 УХЛ5 690В 400А
КСР-125 УХЛ5 690В 400А
КСР-250 УХЛ5 690В 400А
КСР-400 УХЛ5 690В 400А
КСР-630 УХЛ5 690В 400А



Шкаф телефонный ШТК
ШТК-10, ШТК-20, ШТК-30...ШТК100 УХЛ5.

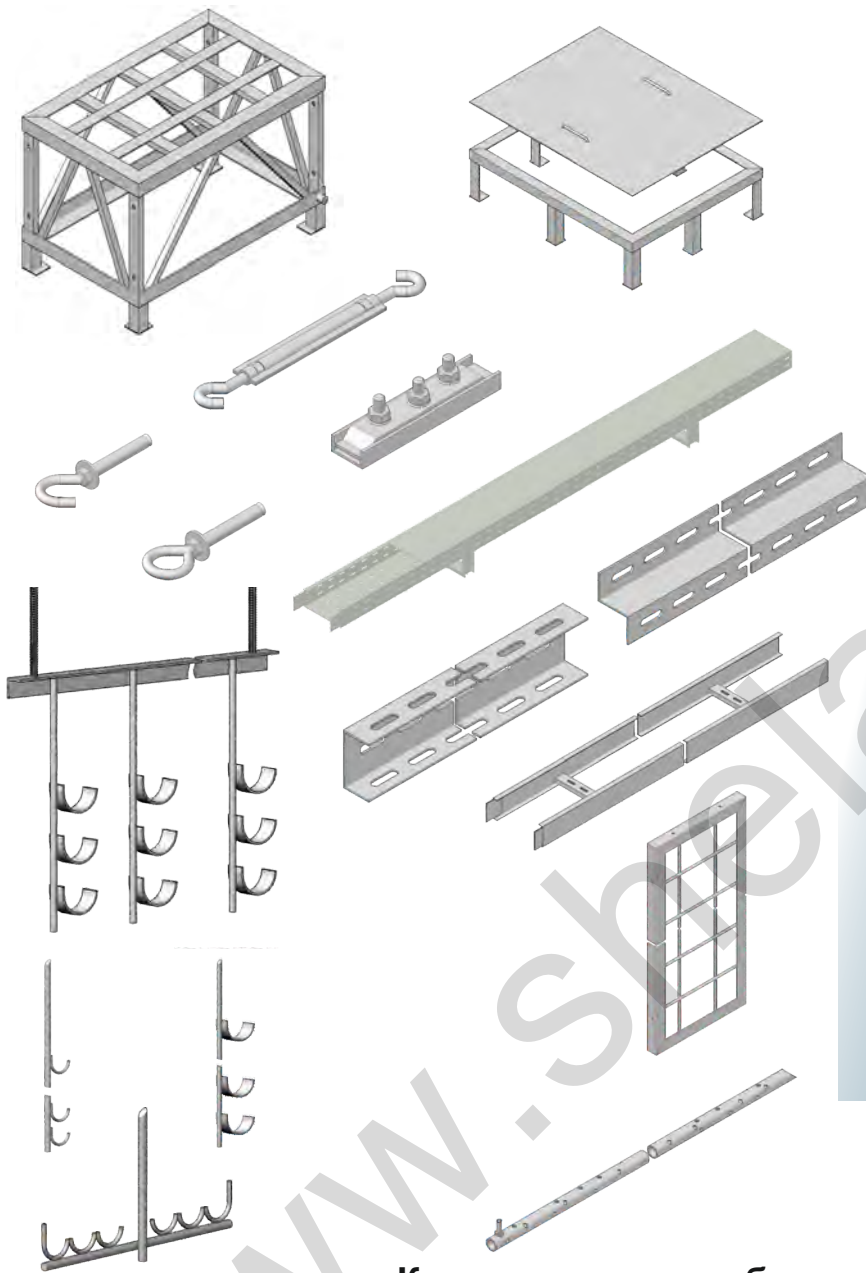


Коробка соединительная
рудничная повышенной прочности
КСР-400-ПП УХЛ5 600В 400А



Коробка соединительная
рудничная высоковольтная
КСР-6-400(630) УХЛ2(5)

Металлоконструкции для монтажа оборудования и прокладки кабеля

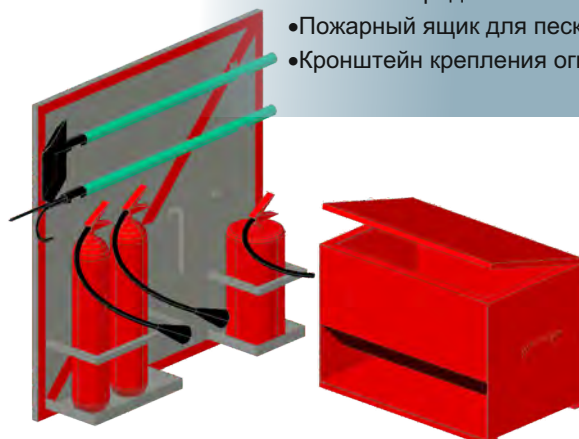


- Подставка под электрооборудование ПЭ
- Металлический настил СМН
- Анкер К675
- Зажим тросовый К676
- Муфта натяжная К805
- Кронштейн крепления светофора КрС-1
- Лоток НЛ
- Крышка лотка НЛ
- Полоса перфорированная К107
- Профиль зетовый К239
- Швеллер перфорированный К225
- Уголок перфорированный К237
- Кабельный лоток перфорированный КЛ
- Анкерный болт АБ
- Анкерный болт с кольцом АБКл
- Анкерный болт с крюком АБКр
- Подвес кабельный силовой ПКС
- Подвес кабельный перекидной ПКП
- Подвес кабельный контрольный ПКК
- Подвес кабельный ПК
- Элемент ограждения ЭлОр
- Дверь решетчатая ДР
- Стойка ограждения СтО
- Заземлитель З-1
- Полоса заземления ПЗ

Комплект средств безопасности



- Пожарный щит комплектный ПКЩ-1
- Комплект средств безопасности КСБ-1
- Пожарный ящик для песка ПЯ
- Кронштейн крепления огнетушителя КрО





www.shela71.ru