

Аппарат осветительный шахтный АОШ-0,25...АОШ-10,0 кВА ТУ28.99.39.190-009-43540511-2018



НАЗНАЧЕНИЕ:

Аппараты осветительные шахтные типа АОШ-0,25...АОШ-10,0 предназначены для питания сетей освещения, цепей сигнализации и других электроприемников напряжением 36В, 127В и 220В в условиях шахт, рудников и других предприятий не опасных по взрыву газа и пыли. Аппараты применяются в трехфазных сетях переменного тока с изолированной нейтралью трансформатора напряжением 1140,660В или 380В, частотой 50 Гц. Аппараты с выходным напряжением 220-127В имеют встроенные реле утечки.

Исполнение – **РН1**.

Степень защиты – **IP54**.

ОБЛАСТЬ ПРИМЕНЕНИЯ:

- используются в горнорудной промышленности;
- предприятия минерально-сырьевого комплекса и строительной индустрии;
- дробильно-сортировочные и обогатительные фабрики;
- шахты, разрезы и другие предприятия не опасные по взрыву газа и пыли.



СТРУКТУРА УСЛОВНОГО ОБОЗНАЧЕНИЯ:

АОШ - XXX - XX - XXX / XXX - XX - УХЛ5

АОШ	XXX	XX	XXX	XXX	XX	УХЛ5	АОШ – аппарат осветительный шахтный
							Номинальная мощность, кВА: -0,25; 0,4 – 1 фидер; 0,8; 1,6; 2,5; 5,0 – 2 фидера;
							1ф - однофазный трансформатор; 3ф - трехфазный трансформатор;
							Номинальное напряжение сети, В перем. ток 380; 660/380; 1140/660
							Номинальное вых. напряжение, В: -36; -220-127
							... - без IT IT – со встроенным ПЛК для контроля и управления по сети RS-485 *
							УХЛ - климатическое исполнение 5 - категория размещения

* Управление, контроль, дистанционная проверка РУ и дистанционный взвод РУ после проверки

Структура формирования заказа:

Пример записи: Аппарат Осветительный Шахтный, номинальной мощностью 1,6 кВА, 1 фазный, на номинальное напряжение сети 660-380В, номинальное выходное напряжение 220(127) В, климатическое исполнение УХЛ, категория размещения 5.

АОШ-1,6-1ф-660-380/220-127-УХЛ5

УСЛОВИЯ ЭКСПЛУАТАЦИИ:

- температура окружающей среды, С от –10°до +35°
- высота над уровнем моря, м до 1000
- запыленность, мг/м³ до 100
- относительная влажность воздуха при температуре 35±2°С98± 2 %
- окружающая среда невзрывоопасная
- нормальное рабочее положение выключателя в пространстве ... вертикальное
- вибрация места установки при частоте 1-35 Гц, м/с² до 4,9
- допустимый наклон от нормального положения до 25°
- способ установки на горизонтальной плоскости или крепление на вертикальной стене

ФУНКЦИИ ЗАЩИТЫ.

Защита трансформатора:

Защита силового трансформатора от токов к.з. и перегрузки осуществляется автоматическими выключателями:

- АЕ 2046М-100УЗ, КЭАЗ;
- АЕ2046М-120УЗ, КЭАЗ.

Уставка по току к.з.....12In.

ТИПОВОЙ РЯД И КОНСТРУКЦИЯ:



Фото №1

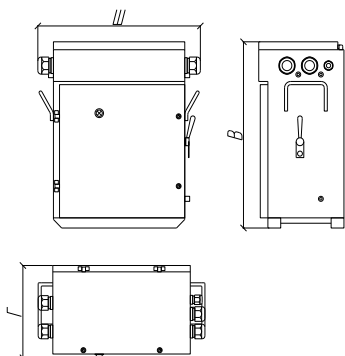


Рисунок №1



Фото №2

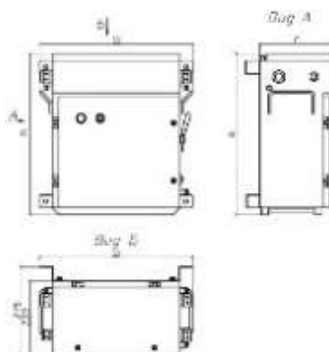


Рисунок №2



Фото №3



Рисунок №3



Фото №4



Рисунок №4



Фото №5

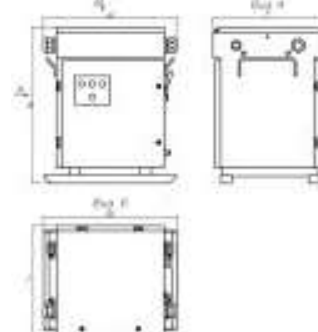


Рисунок №5



Фото №6

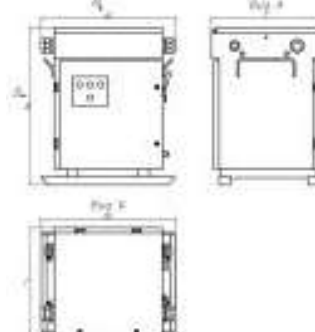


Рисунок №6

**Аппарат осветительный шахтный
АОШ-0,25...АОШ-10,0 кВА
ТУ28.99.39.190-009-43540511-2018**



ОБЩИЙ ВИД:



Рис. 1 Общий вид аппарата осветительного однофазного АОШ-0,25-1ф.

- 1 – корпус;
- 2 – запорное устройство крышки;
- 3 – кабельный ввод сетевого кабеля;
- 4 – крышка;
- 5 – проушины крепления АОШ на стену;
- 6 – кабельный ввод отходящего кабеля;
- 7 – светосигнальная лампа наличия напряжения на выходе трансформатора;
- 8 – зажим местного заземления.



Рис. 2 Общий вид аппарата осветительного однофазного АОШ-0,8-1ф.

- 1 – болт запорный;
- 2 – дверца;
- 3 – рукоятка включения/отключения;
- 4 – кабельный ввод сетевого кабеля;
- 5 – ручка;
- 6 – кабельный ввод отходящего кабеля;
- 7 – контрольный кабельный ввод;
- 8 – лампа 220В АС;
- 9 – кнопка проверки РУ.



Рис. 3 Общий вид аппарата осветительного трехфазного АОШ-0,8-3ф.

- 1 – проушина;
- 2 – кабельный ввод сетевого кабеля;
- 3 – ручка;
- 4 – рукоятка управления автоматическим выключателем;
- 5 – панель сигнализации и управления ПСУ.



Рис. 4 Общий вид аппарата осветительного АОШ-2,5-3ф напольное исполнение.

- 1 – панель ПСУ;
- 2 – дверца камеры вводов;
- 3 – камера вводов;
- 4 – маркировочная табличка;
- 5 – кабельный ввод силового кабеля;
- 6 – проушина;
- 7 – кабельный ввод контрольного кабеля;
- 8 – ручка;
- 9 – рукоятка управления автоматическим выключателем;
- 10 – зажим заземляющий;
- 11 – салазки;
- 12 – устройство запорное.

Аппарат осветительный шахтный АОШ-0,25...АОШ-10,0 кВА

ТУ28.99.39.190-009-43540511-2018

ОБЩИЙ ВИД АППАРАТОВ ОСВЕТИТЕЛЬНЫХ 1- ФАЗНЫХ:



Рис.5 – Общий вид аппарата осветительного однофазного АОШ-1Ф-1,6-660-380/220(127) В

- 1- кабельные вводы сетевого кабеля
- 2- зажимы заземления
- 3- ручка
- 4- рукоятка включения/отключения
- 5- кнопка «Проверка РУ»
- 6-индикаторы состояния работы АОШ



Рис. 6 – Аппарат осветительный однофазный АОШ-1Ф-1,6-660-380/220(127) В с открытой дверцей

- 1-блок управления и защиты БУ-1АО
- 2-выключатели автоматические цепи освещения
- 3-выключатель автоматический силовой
- 4- механизм блокировки выключателя с дверью
- 5-переключатель напряжения 380В/660В
- 6-переключатель напряжения 127В/220В
- 7-трансформатор силовой



Рис. 7 – Камера вводов/выводов аппарата осветительного однофазного АОШ-1Ф-1,6-660-380/220(127) В с открытой крышкой

**Аппарат осветительный шахтный
АОШ-0,25...АОШ-10,0 кВА
ТУ28.99.39.190-009-43540511-2018**



ОБЩИЙ ВИД АППАРАТОВ ОСВЕТИТЕЛЬНЫХ 3- ФАЗНЫХ:



Рис. 8 Общий вид АОШ – 2,5;5,0-3Ф (660/380-220/127 В)

- 1 – крышка камеры вводов
- 2 – кабельные вводы силовые
- 3 – кабельные вводы контрольные
- 4 – зажимы заземляющие
- 5 - ручка
- 6 - рукоятка управления автоматическим выключателем
- 7 – запорные устройства дверцы
- 8 – салазки
- 9 – панель сигнализации и управления

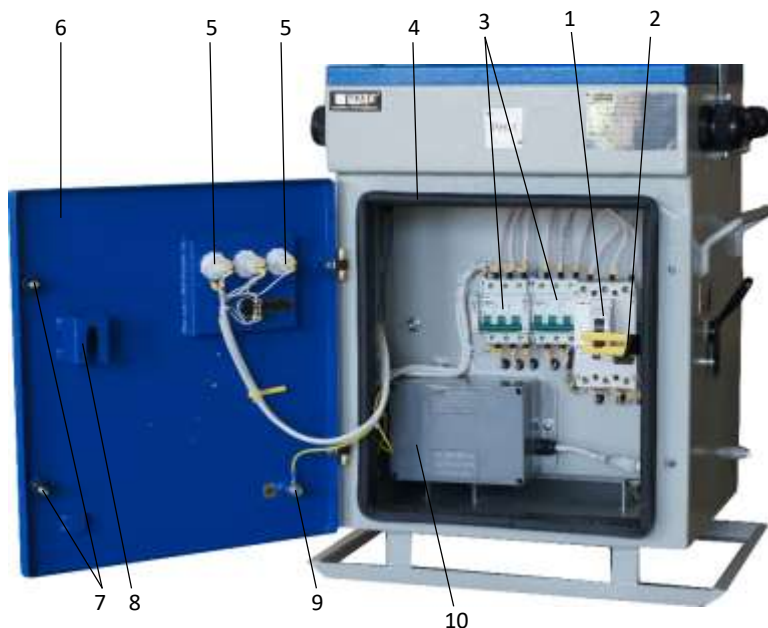


Рис. 9 Камера пускозащитной аппаратуры АОШ – 2,5;5,0-3Ф (660/380-220/127 В) с открытой дверцей

- 1 – выключатель автоматический
- 2 – механизм блокировки выключателя с дверью
- 3 – выключатели автоматические отходящих присоединений
- 4 – уплотнитель резиновый
- 5 – индикаторы световые
- 6 – дверца
- 7 – болт запорный
- 8 – стальной зажим для механизма блокировки
- 9 – зажим заземляющий
- 10 – блок управления БУКС-3АО



- 1 - клеммная колодка сети 660/380 В
- 2 - клеммная колодка отходящих фидеров 1,2 220/127В
- 3 - зажим заземляющий
- 4 - клеммная колодка дополнительного заземления

Рис. 10 - Камера вводов АОШ – 2,5;5,0- 3Ф(660/380-220/127 В)

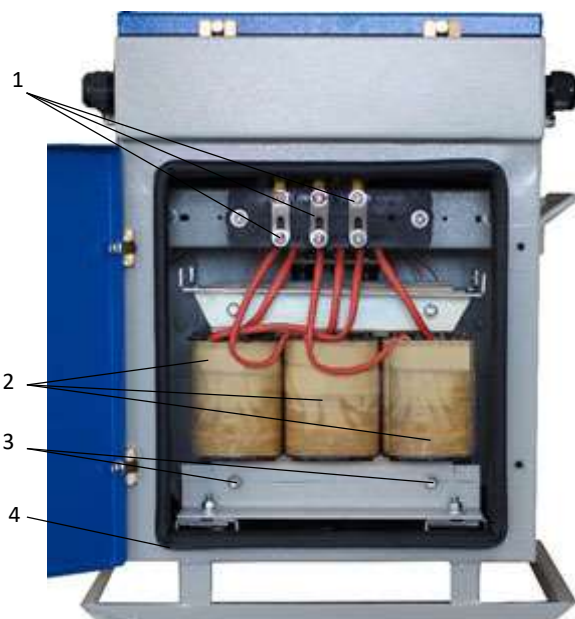


Рис. 11 Камера силового трансформатора АОШ – 2,5;5,0 -3Ф(660/380-220/127 В) (дверца расположена сзади)

- 1 – клеммная колодка выводов трансформатора
- 2 - трансформатор силовой
- 3 - болты крепления трансформатора в корпусе
- 4 – уплотнитель резиновый



Рис. 12 Общий вид аппарата осветительного АОШ-2,5;5,0-3Ф (660/380-36 В) – напольное исполнение

- 1 – рукоятка управления автоматическим выключателем



Рис. 13 Камера пускозащитной аппаратуры АОШ-2,5;5,0-3Ф (660/380-36 В) – напольное исполнение

- 1 - автоматические выключатели фидера 1
- 2 - автоматические выключатели фидера 2
- 3 - вводной автоматический выключатель

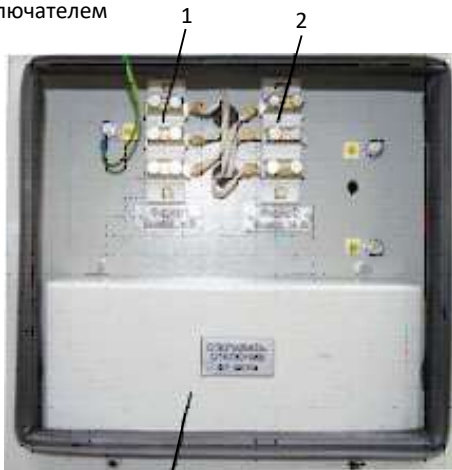


Рис. 14 Камера вводов АОШ-2,5;5,0-3Ф (660/380-36 В) – напольное исполнение

- 1 - клеммная колодка фидера 1, 36 В
- 2 - клеммная колодка фидера 2, 36 В
- 3 - сетевое отделение 660/380В



Рис. 15 Аппарата АОШ-0,8;1,6;2,5;5,0 -3Ф (660/380-220/127В) – навесное исполнение



Рис. 16 Камера пускозащитной аппаратуры аппарата АОШ-0,8;1,6;2,5;5,0-3Ф (660/380-220/127В) – навесное исполнение с открытой дверцей

- 1- силовой трансформатор
- 2- клеммная колодка соединения трансформатора У/Д
- 3- блок управления БУКС
- 4- выключатель автоматический
- 5 - выключатели автоматические цепи освещения
- 6- зажимы подключения отходящих кабелей
- 7- зажим подключения сетевого кабеля



Рис. 17 Камера пускозащитной аппаратуры аппарата АОШ-0,8;1,6;2,5;5,0-3Ф (660/380-36В) – навесное исполнение с открытой дверцей

- 1- выключатель автоматический
- 2- выключатель-разъединитель силовой
- 3- выключатели автоматические цепи освещения
- 4- силовой трансформатор
- 5- зажим подключения сетевого кабеля
- 6- зажимы подключения отходящих кабелей
- 7- клеммная колодка соединения трансформатора У/Д

Аппарат осветительный шахтный
АОШ-0,25...АОШ-10,0 кВА
ТУ28.99.39.190-009-43540511-2018



ГАБАРИТНЫЕ РАЗМЕРЫ И УСЛОВНЫЕ ДИАМЕТРЫ КАБЕЛЬНЫХ ВВОДОВ:

Обозначение	СЕТЬ/ВЫВОД		Транзит		Габаритные размеры Ш х В х Г	Масса кг.	Рис. №№
	Условный диаметр каб. вводов	Кол-во вводов	Условный диаметр каб. вводов	Кол-во выводов			
	мм.	шт.	мм.	шт.			
АОШ-0,25-1Ф-660-380/36	13...18	2	13...18	2	480x505x230	13	1
АОШ-0,4-1Ф-660-380/36			18				
АОШ-0,63-1Ф-660-380/36			30				
АОШ-0,8-1Ф-660-380/36			36				
АОШ-1,6-1Ф-660-380/36			43				
АОШ-0,25-1Ф-660-380/127-220	13...18	2	13...18	2	480x505x230	13	2
АОШ-0,4-1Ф-660-380/127-220			18				
АОШ-0,63-1Ф-660-380/127-220			30				
АОШ-0,8-1Ф-660-380/127-220			36				
АОШ-1,6-1Ф-660-380/127-220			43				
АОШ-0,8-3Ф-660-380/36	18...25	2	18...25	2	450x600x230	36	3
АОШ-1,6-3Ф-660-380/36						44	
АОШ-2,5-3Ф-660-380/36	30...42	2	18...25	2	525x615x425	56	5
АОШ-5,0-3Ф-660-380/36						67	
АОШ-0,8-3Ф-660-380/127-220	18...25	2	18...25	2	450x600x230	36	4
АОШ-1,6-3Ф-660-380/127-220						44	
АОШ-2,5-3Ф-660-380/127-220	30...42	2	18...25	2	525x615x425	56	6
АОШ-5,0-3Ф-660-380/127-220						67	

**Аппарат осветительный шахтный
типа АОШ-0,25...АОШ-5,0 кВА
ТУ28.99.39.190-009-43540511-2018**



Защита отходящего присоединения:

Защита фидера №1, №2 от токов к.з. и перегрузки осуществляется автоматическими выключателями:

- А63-МГ;
- А63-М.

Ниже приведены таблицы с ориентировочными (приближенными) расчетами, необходимыми для выбора аппаратов осветительных АОШ. При каждом конкретном проекте необходимо будет произвести уточняющий расчет, с учетом конкретных нагрузок, длин и сечения кабеля.

ТЕХНИЧЕСКИЕ ХАРАКТЕРИСТИКИ АОШ-0,25...АОШ-5,0 кВА

№ п/п	Обозначение	Кол-во фаз	Сторона ВН						Сторона НН					Ук тра	Рисунок	Габаритные размеры	Вес	Фото
			Мощность	Напряжение	Ином. авт. вык-ля	луст.	Диам. каб. вводов	Кол-во вводов	Напряжение	Ином. авт. вык-ля	луст.	Диаметр каб. вводов	Кол-во выводов					
			кВА	В	А	А	мм.	шт.	В	А	А	мм.	шт.					
1	АОШ-0,25-1Ф-660-380/36	1	0,25	660-380	1,6	19,2	13...18	2	36	6,3	8,19	13...18	1	8,3	1	345x360x180	13	1
2	АОШ-0,25-1Ф-660-380/127-220								127-220	1,6	2,08				2			
3	АОШ-0,4-1Ф-660-380/36	1	0,4	660-380	3,15	37,8	13...18	2	36	10,0	13,0	13...18	1	6,2	1	345x360x180	18	1
4	АОШ-0,4-1Ф-660-380/127-220								127-220	2,5	3,25				2			
5	АОШ-0,8-1Ф-660-380/36	1	0,8	660-380	5,0	60,0	18...25	2	36	10,0	13,0	18...25	1	3,2	1	610x580x170	36	1
6	АОШ-0,8-1Ф-660-380/127-220								127-220	2,5	3,25				2			
7	АОШ-1,6-1Ф-660-380/36	1	1,6	660-380	10,0	120,0	18...25	2	36	20,0	26,0	18...25	1	3,0	1	610x580x170	43	1
8	АОШ-1,6-1Ф-660-380/127-220								127-220	5,0	6,5				2			
9	АОШ-0,8-3Ф-660-380/36	3	0,8	660-380	4,0	48,0	24...30	2	36	6,3	8,19	18...25	2	4,0	3	540x640x210	36	3
10	АОШ-0,8-3Ф-660-380/127-220								127-220	1,6	2,08				2			
11	АОШ-1,6-3Ф-660-380/36	3	1,6	660-380	6,3	75,6	24...30	2	36	10,0	13,0	18...25	2	3,5	3	540x640x210	44	3
12	АОШ-1,6-3Ф-660-380/127-220								127-220	3,2	4,09				2			
13	АОШ-2,5-3Ф-660-380/36	3	2,5	660-380	10,0	120,0	24...30	2	36	20,0	16,0	18...25	2	3,1	5	500x600x390	56	5
14	АОШ-2,5-3Ф-660-380/127-220								127-220	5,0	6,5				2			
15	АОШ-5,0-3Ф-660-380/36	3	5,0	660-380	16,0	192,0	24...30	2	36	31,5	40,95	18...25	2	2,1	5	500x600x390	67	5
16	АОШ-5,0-3Ф-660-380/127-220								127-220	10,0	13,0				2			

Рекомендуемая длина и сечение кабеля

Таблица 2. Рекомендуемая длина и сечения кабеля при нагрузке на 1 фидер (луст=3÷5 Ином).

№ п/п	Обозначение	Кол-во фаз	Р, кВА	Уном1,	Уном 2,	Ином 2, авт. вык, А	Максимальная длина медного кабеля, СU, м.						Максимальная длина алюминиевого кабеля, АL, м.				
				В	В		S=1,5м м ²	S=2,5м м ²	S=4,0м м ²	S=6,0м м ²	S=10,0м м ²	S=16,0м м ²	S=2,5м м ²	S=4,0м м ²	S=6,0м м ²	S=10,0м м ²	S=16,0м м ²
1	АОШ-1Ф-0,25-660-380\36В	1Ф	0,25	660-380	36	6	41	68	110	167	277	421	41	65	97	162	257
2	АОШ-1Ф-0,25-660-380\127В			660-380	127		2	255	425	688	1040	1720	2620	255	405	609	1010
3	АОШ-1Ф-0,4-660-380\36В			660-380	220	733		1224	1987	3019	5022	7700	733	1170	1757	2924	4667
4	АОШ-1Ф-0,4-660-380\36В	1Ф	0,4	660-380	36	10	25	42	69	104	173	263	25	40	61	101	161
5	АОШ-1Ф-0,4-660-380\127-220В			660-380	127		3	159	265	430	650	1075	1635	159	254	380	630
6	АОШ-1Ф-0,4-660-380\127-220В			660-380	220	475		795	1290	1950	3230	4915	475	760	1138	1895	3000



-- рекомендуемые параметры



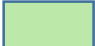
-- при данном сечении подключение кабеля указанной длины неэффективно из-за больших потерь напряжения в линии

**Аппарат осветительный шахтный
типа АОШ-0,25...АОШ-5,0 кВА
ТУ28.99.39.190-009-43540511-2018**



Таблица 3. Рекомендуемая длина и сечения кабеля при нагрузке на 2 фидера (Iуст=3÷5 Iном).

№ п/п	Обозначение	Кол-во фаз	P, кВ А	Uном1,	Uном2,	Iном2, авт. вык, А	Максимальная длина медного кабеля, СИ, м.						Максимальная длина алюминиевого кабеля, АЛ, м.				
				В	В		S=1,5мм ²	S=2,5мм ²	S=4,0мм ²	S=6,0мм ²	S=10,0мм ²	S=16,0мм ²	S=2,5мм ²	S=4,0мм ²	S=6,0мм ²	S=10,0мм ²	S=16,0мм ²
1	АОШ-1Ф-0,8-660-380\36В	1Ф	0,8	660-380	36	10	12	21	34	52	86	131	12	20	30	50	80
2	АОШ-1Ф-0,8-660-380\127В	1Ф	0,8	660-380	127	3	79	132	215	325	538	818	79	127	190	315	501
3	АОШ-1Ф-0,8-660-380\127В	1Ф	0,8	660-380	220	3	239	398	645	978	1615	2455	239	381	571	945	1500
4	АОШ-3Ф-0,8-660-380\36	3Ф	0,8	660-380	36	6	25	42	69	105	175	269	25	40	61	102	163
5	АОШ-3Ф-0,8-660-380\127-220В	3Ф	0,8	660-380	127	3	159	266	433	658	1094	1675	159	254	382	637	1015
6	АОШ-3Ф-0,8-660-380\127-220В	3Ф	0,8	660-380	220	3	479	800	1295	1970	3280	5035	479	765	1145	1910	3050
7	АОШ-1Ф-1,6-660-380\36В	1Ф	1,6	660-380	36	20	6	10	17	26	43	65	6	10	15	25	40
8	АОШ-1Ф-1,6-660-380\127В	1Ф	1,6	660-380	127	6	39	66	107	163	269	409	39	63	95	157	250
9	АОШ-1Ф-1,6-660-380\127В	1Ф	1,6	660-380	220	6	119	199	322	489	807	1229	119	190	285	473	752
10	АОШ-3Ф-1,6-660-380\36В	3Ф	1,6	660-380	36	10	12	21	34	52	87	134	12	20	30	51	81
11	АОШ-3Ф-1,6-660-380\127-220В	3Ф	1,6	660-380	127	3	79	133	216	329	547	839	79	127	191	318	508
12	АОШ-3Ф-1,6-660-380\127-220В	3Ф	1,6	660-380	220	3	239	400	649	987	1640	2515	239	382	574	955	1525
13	АОШ-3Ф-2,5-660-380\36В	3Ф	2,5	660-380	36	20	-	13	22	33	56	86	-	13	19	32	52
14	АОШ-3Ф-2,5-660-380\127-220В	3Ф	2,5	660-380	127	6	51	85	138	210	350	536	51	81	122	203	325
15	АОШ-3Ф-2,5-660-380\127-220В	3Ф	2,5	660-380	220	5	153	256	415	631	1050	1610	153	244	367	610	975
16	АОШ-3Ф-5,0-660-380\36В	3Ф	5	660-380	36	40	-	-	-	16	28	43	-	-	-	16	26
17	АОШ-3Ф-5,0-660-380\127-220В	3Ф	5	660-380	127	10	25	42	69	105	175	268	25	40	61	101	162
18	АОШ-3Ф-5,0-660-380\127-220В	3Ф	5	660-380	220	10	76	128	207	315	525	805	76	122	183	305	488

 -- рекомендуемые параметры

 -- при данном сечении подключение кабеля указанной длины неэффективно из-за больших потерь напряжения в линии

Таблица 4. Рекомендуемая длина и сечения кабеля при нагрузке на 1 фидер (lуст=1,3 lном).

№ п/п	Обозначение	Кол-во фаз	P, кВА	Уном1,	Уном2,	lном2, авт. вык, А	Максимальная длина медного кабеля, СU, м.						Максимальная длина алюминиевого кабеля, AL, м.				
				В	В		S=1,5м ²	S=2,5м ²	S=4,0м ²	S=6,0м ²	S=10,0м ²	S=16,0м ²	S=2,5м ²	S=4,0м ²	S=6,0м ²	S=10,0м ²	S=16,0м ²
1	АОШ-1Ф-0,25-660-380\36В	1Ф	0,25	660-380	36	6	62	103	167	252	415	630	62	98	147	244	387
2	АОШ-1Ф-0,4-660-380\36В	1Ф	0,4	660-380	36	10	39	65	105	160	260	400	39	62	93	154	245

Таблица 5. Рекомендуемая длина и сечения кабеля при нагрузке на 2 фидера (lуст=1,3 lном).

№ п/п	Обозначение	Кол-во фаз	P, кВ А	Уном1,	Уном2,	lном2, авт. вык, А	Максимальная длина медного кабеля, СU, м.						Максимальная длина алюминиевого кабеля, AL, м.				
				В	В		S=1,5мм ²	S=2,5мм ²	S=4,0мм ²	S=6,0мм ²	S=10,0мм ²	S=16,0мм ²	S=2,5мм ²	S=4,0мм ²	S=6,0мм ²	S=10,0мм ²	S=16,0мм ²
1	АОШ-1Ф-0,8-660-380\36В	1Ф	0,8	660-380	36	10	25	40	60	90	155	250	25	40	60	85	155
2	АОШ-3Ф-0,8-660-380\36В	3Ф	0,8	660-380	36	6	45	75	125	190	325	520	45	75	115	200	320
3	АОШ-1Ф-1,6-660-380\36В	1Ф	1,6	660-380	36	20	10	20	30	45	75	120	10	20	30	45	75
4	АОШ-3Ф-1,6-660-380\36В	3Ф	1,6	660-380	36	10	20	40	60	90	155	255	20	40	60	95	160
5	АОШ-3Ф-2,5-660-380\36В	3Ф	2,5	660-380	36	20	-	25	40	60	100	160	-	25	40	60	100
6	АОШ-3Ф-5,0-660-380\36В	3Ф	5	660-380	36	40	-	-	-	30	50	80	-	-	-	30	50



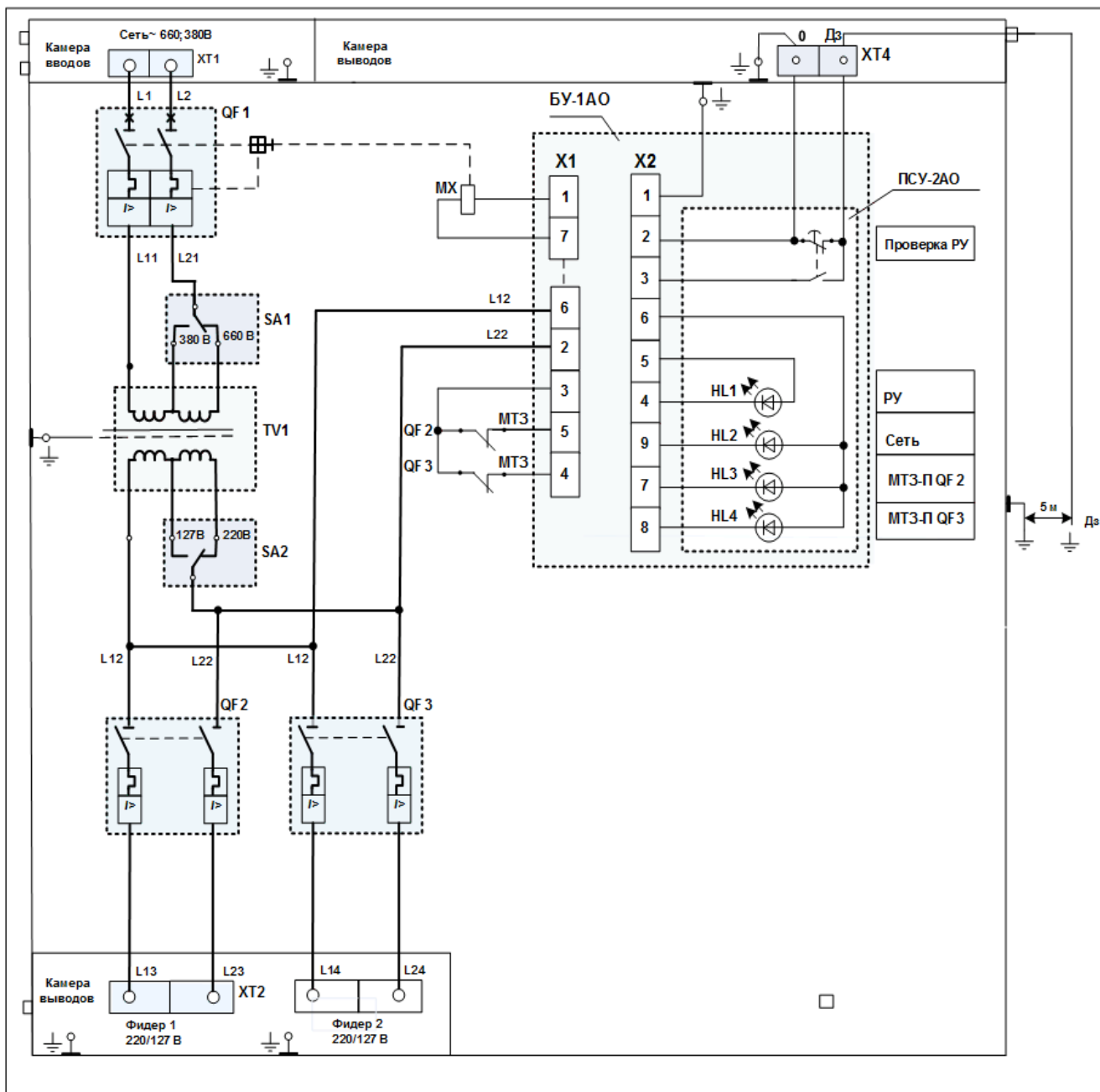
-- рекомендуемые параметры.



-- при данном сечении кабеля использование кабеля указанной длины неэффективно из-за больших потерь напряжения в линии.

**Аппарат осветительный шахтный
типа АОШ-0,25...АОШ-5,0 кВА
ТУ28.99.39.190-009-43540511-2018**

Схема АОШ-0,25-2,5-1ф-380/220 УХЛ5



Условные обозначения

- | | |
|---------|--|
| QF 1 | - выключатель автоматический силовой |
| QF 2 | - выключатель автоматический цепи освещения |
| TV1 | - трансформатор силовой Р-1,6; 0,8;0,25 кВА Усети-660; 380 В, Увых-220/127 |
| ПСУ-2АО | - панель управления и сигнализации |
| БУ-1АО | - реле утечки |
| MX | - расцепитель независимый автоматического выключателя QF 1 220 В АС |
| SA1 | - переключатель напряжения 380В / 660В |
| SA2 | - переключатель напряжения 127В / 220В |

ШЭЛА Схема электрическая принципиальная аппарата АОШ-5,0;2,5;1,6;0,8 (220/127 В)

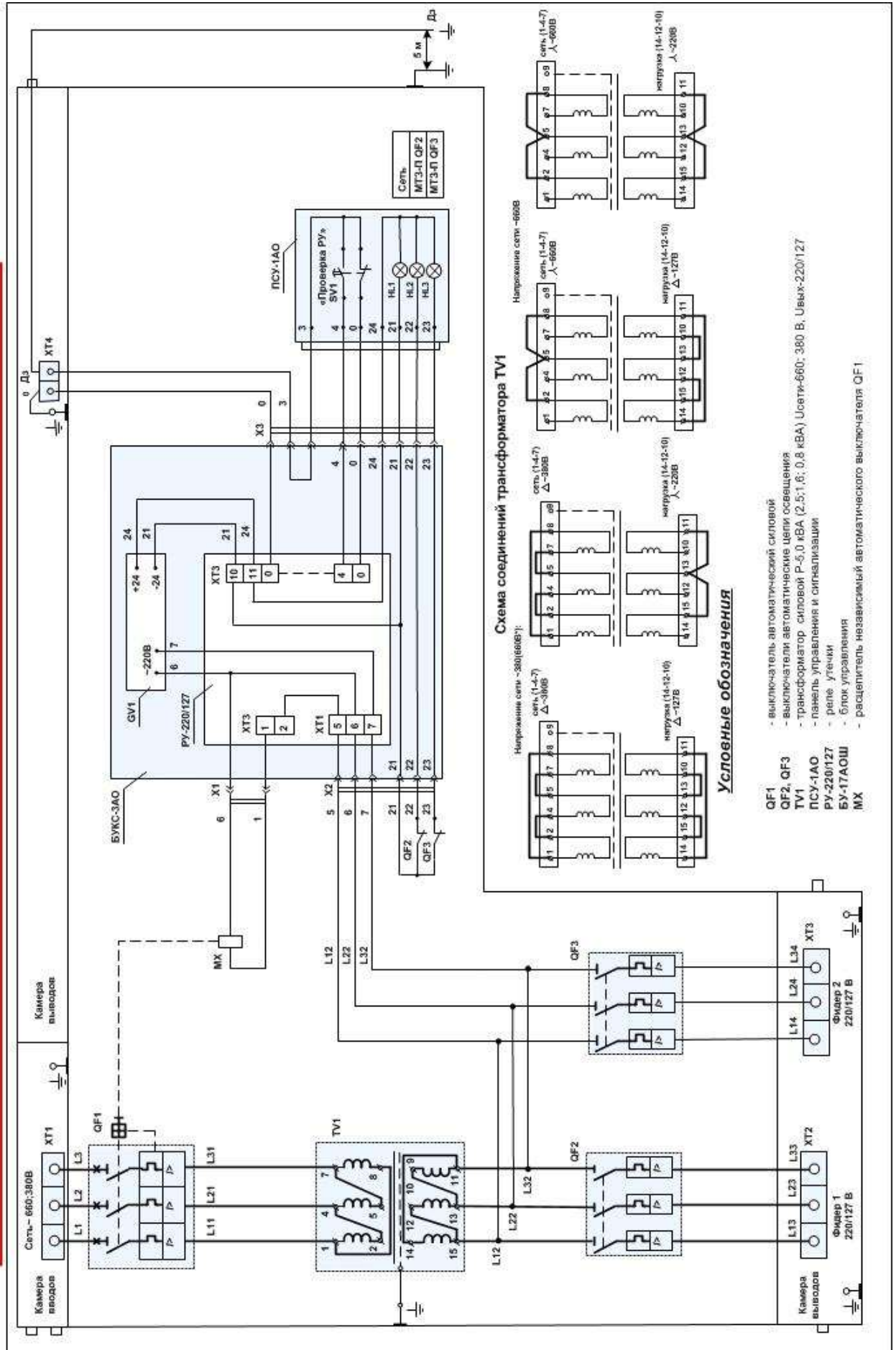
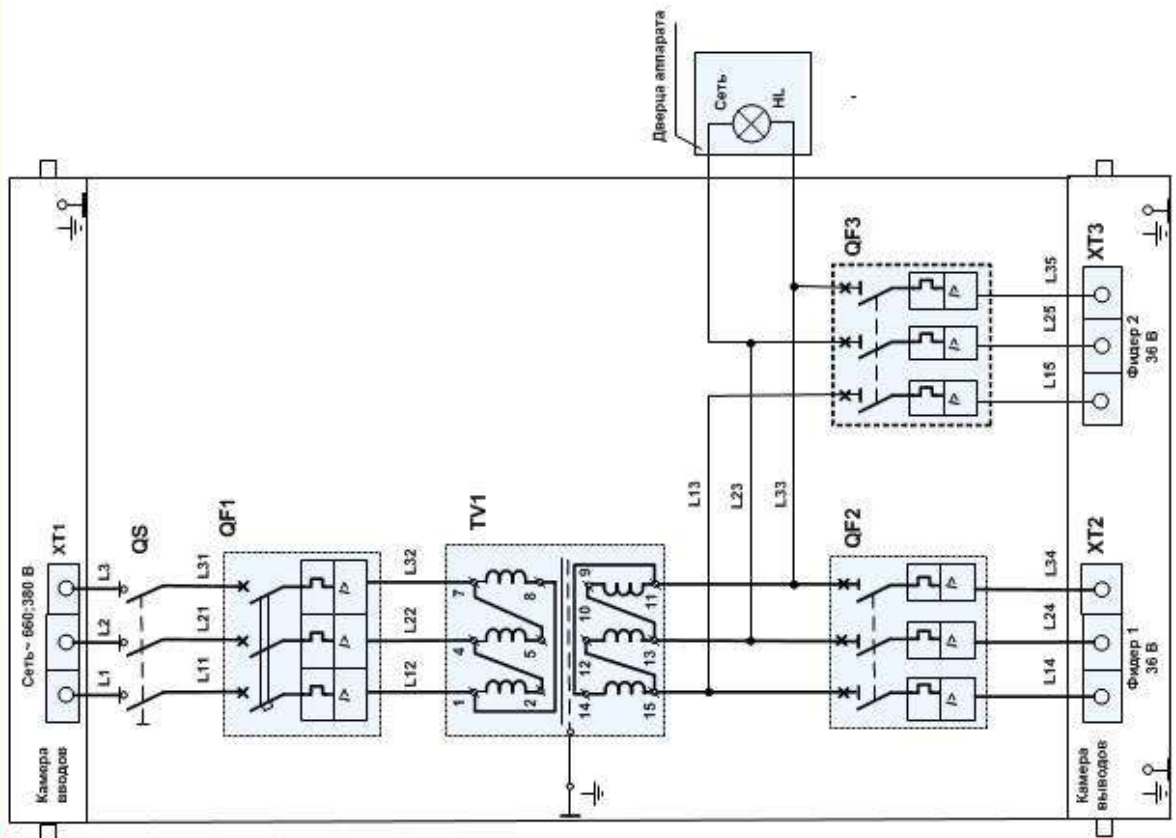


Схема электрическая принципиальная аппарата АОШ-1,6;08 (36 В)



Поз. обозначение	Наименование	Кол. шт.	Примечание
QF1	выключатель автоматический силовой Ип-6,3А	1	
QF2,QF3	выключатель автоматический цепи освещения Ип-10А	2	
TV1	трансформатор силовой ТПФ-1,6 Р-1,6 кВА; Uсети- 660;380 В, Uвых-36 В	1	
QS	выключатель-разъединитель силовой Ип-16А	1	

Схема соединений трансформатора TV1

