

НАЗНАЧЕНИЕ:

Шкафы распределительные рудничные с быстроразъемным соединением типа ШР-ПП-63-БРС...ШР-ПП-800-БРС предназначены для распределения электроэнергии, защиты отходящих линий и электрооборудования при перегрузках и коротких замыканиях в сетях с изолированной нейтралью, напряжением 380 (660, 1140) В, переменного тока частотой 50 (60) Гц. для оперативных включений и отключений электрических цепей.

Исполнение – РН1.

Степень защиты – IP54.

Продукция сертифицирована.



СТРУКТУРА УСЛОВНОГО ОБОЗНАЧЕНИЯ:

<u>ШР</u>	<u>-</u>	<u>ПП</u>	<u>-</u>	<u>XXXX</u>	<u>-</u>	<u>X</u>	<u>-</u>	<u>XXX</u>	<u>-</u>	<u>X</u>	<u>-</u>	<u>УХЛ5</u>	
													Шкаф распределительный;
													Переменного тока;
													Номинальный ток: 63; 100; 160; 250; 320; 400; 630; 800
													Сторона ввода/вывода кабеля отходящих присоединений: Л – левое; П – правое;
													БРС – с быстроразъёмными соединениями; 1 – с БРС «Proconnect»; 2 – с БРС «СВР»; 3 - другое
													Климатическое исполнение УХЛ (У) и категория размещения 5 (2)

Пример записи при заказе:

Шкаф распределительный, номинальным током 630А, с левой стороной ввода/транзита, с быстроразъемным соединением «Proconnect», климатическое исполнение УХЛ, категория размещения 5, степень защиты IP54 в рудничном нормальном исполнении РН1:

ШР-ПП-630-Л-БРС-1-УХЛ5 IP54 РН1

ОСНОВНЫЕ ТЕХНИЧЕСКИЕ ХАРАКТЕРИСТИКИ:

■ напряжение питания шкафа, В	380/660/1140
■ номинальный ток шкафа, А	63 ÷ 800
■ количество модулей в шкафу, шт.	3
в т.ч.:	
– модуль вводного выключателя, шт.	1
– модуль отходящего фидера, шт.	2
■ напряжение цепей управления, В	24

Технические характеристики выключателей автоматических:

Технические характеристики выключателей фирмы «LS»

Тип автомата защиты	Тип расцепителя	Ном. ток расц-ля I_n , А	Диапазон настройки	
			Расцепитель перегрузки I_r , А	Расцепитель к.з. I_m , кА
TS250	TS250ATU	160	128; 144; 160	800; 960; 1120; 1280; 1440; 1600
		250	200; 225; 250	1250; 1500; 1750; 2000; 2250; 2500
TS400	TS400ATU	400	320; 360; 400	2000; 2400; 2800; 3200; 3600; 4000
TS630	TS630ATU	630	504; 567; 630	3150; 3780; 4410; 5040; 5670; 6300
TS800	TS250ATU	800	640; 720; 800	4000; 4800; 5600; 6400; 7200; 8000

Технические характеристики быстросъемных силовых разъемов:

Технические характеристики соединителя «СВР»

Параметры	СВР-XXX
Степень защиты от внешних воздействий	IP67
Номинальное напряжение переменного тока: - главной цепи - цепи управления	до 1140 В до 60 В
Номинальный ток: - главной цепи - цепи управления	25; 63; 250; 320; 400 А 10 А
Сечение основной жилы подсоединяемого кабеля: - 25 А - 63 А - 250 А - 320 А - 400 А	6 мм ² 6, 10 мм ² 16, 25, 35, 50, 70 мм ² 50, 70, 95 мм ² 70, 95, 120 мм ²
Число контактов: - 25; 63; 250 А - 320; 400 А	7 (3 силовой цепи, 3 цепей управления и 1 заземляющий) 9 (3 силовой цепи, 5 цепей управления и 1 заземляющий)
Температура эксплуатации	от -60°C до +50°C

Технические характеристики быстроразъемного соединения, обеспечивающее ручное управление с помощью рукоятки ручного привода фирмы «Proconect»

Параметры	Розетка Proconect встраиваемая	Вилка Proconect переносная
Сечение провода	70	70
Калибр контактов	10	10
Диаметр кабеля		60
Материал корпуса	коррозионностойкий закалённый литой алюминий	коррозионностойкий закалённый литой алюминий

Материал креплений	нержавеющая сталь	нержавеющая сталь
Рекомендуемая температура использования	от -30°C до +60°C	от -30°C до +60°C
Электрическое сопротивление контактов	менее 1 Ом	менее 1 Ом
Вид	розетка	вилка
Тип	встраиваемая	переносная
Формат	панельная	кабельная
Дополнительный формат		угловая
Номинальный ток	от 40А до 800А	от 40А до 800А
Напряжение	3,3кВ	3,3кВ
Контактная группа	3Р+Е+2р	3Р+Е+2р
Степень защиты	IP67	IP67

ФУНКЦИОНАЛЬНЫЕ ВОЗМОЖНОСТИ:

Ручное управление (В-О)	+
Местное отключение	+
Защита от токов к.з. и перегрузки (электронный расцепитель)	+
Защита от неполнофазного режима	+
Электроблокировка, предотвращающая включение выключателя при срабатывании МТЗ	+
Предварительный контроль сопротивления изоляции отходящих присоединений (БКИ)	+
Возможность подключения аппарата защитного отключения (внешнего реле утечки)	+
Режим работы продолжительный	+

Функции световой сигнализации на панели ПСУ-2Ф

Функции световой сигнализации	Состояние индикаторов панелей ПСУ-2Ф			
	Сеть	Вкл	МТЗ-П	МХ-РУ
				
Наличие напряжения сети на вводе выключателя рудничного	горит			
Автоматический выключатель QF включен		горит		
Автоматический выключатель QF отключен в результате к.з. или перегрузки.			горит	
Отключение автоматического выключателя независимым расцепителем МХ				горит

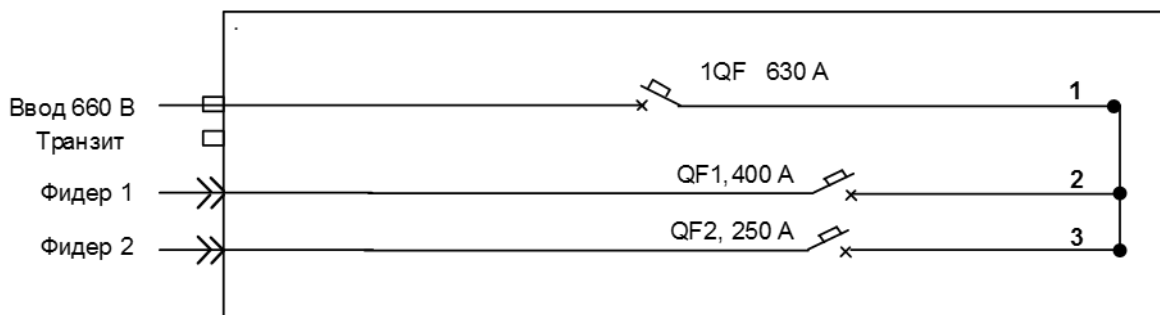


Рисунок 1. Типовая однолинейная схема шкафа распределительного ШР-ПП-630-Л-БРС.

КОНСТРУКЦИЯ:

Шкаф ШР-ПП состоит из:

- камеры ввода;
- двух камер отходящих фидеров;
- двух силовых разъемов.

Подключение отходящих кабелей модулей осуществляется через быстроразъемные соединения в передней нижней части модульных камер, состоящих из двух частей: вилки и розетки. Быстроразъемные соединения состоят из металлического корпуса, в котором расположен пластмассовый изолятор со встроенными штырями из латуни следующих цепей: главной, цепи управления и заземления.

Система электрической блокировки выполнена таким образом, что при разъединении вилки и розетки первыми размыкаются контакты цепи управления, затем контакты силовой цепи и последним размыкается заземляющий контакт.

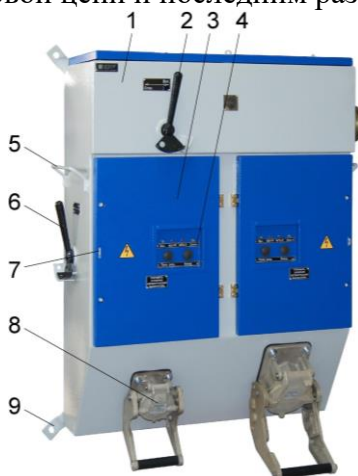


Рисунок 2. Общий вид ШР-ПП с быстроразъемным соединением.

- 1 – Камера модуля ввода;
- 2 – Рукоятка вводного выключателя автоматического;
- 3 – Камера модуля выключателя 250А;
- 4 – Панель ПСУ-2Ф модуля 250А;
- 5 – Ручка;
- 6 – Рукоятка выключателя автоматического отходящего фидера 250А;
- 7 – Проушина для крепления замка;



8 – Быстроразъемное соединение с рукояткой ручного привода 250А;
 9 – Проушина для крепления на вертикальную плоскость;
 10 – Зажим заземляющий;
 11 – Кабельные вводы контрольных кабелей;
 12 – Кабельные вводы силового и транзитного кабелей;
 13 – Камера модуля выключателя 400А;
 14 – Панель ПСУ-2Ф модуля выключателя 400А;
 15 – Рукоятка выключателя автоматического 400А;
 16 – Быстроразъемное соединение с рукояткой ручного привода 400А.



Рисунок 3. Розетка силовая Proconect X4DE370 встраиваемая.



Рисунок 4. Вилка силовая Proconect X4PR370 переносная.



Рисунок 5. Общий вид быстроразъемного соединения с рукояткой ручного привода «Proconect» в сборе.



Рисунок 6. Общий вид быстроразъемного соединения СВР.

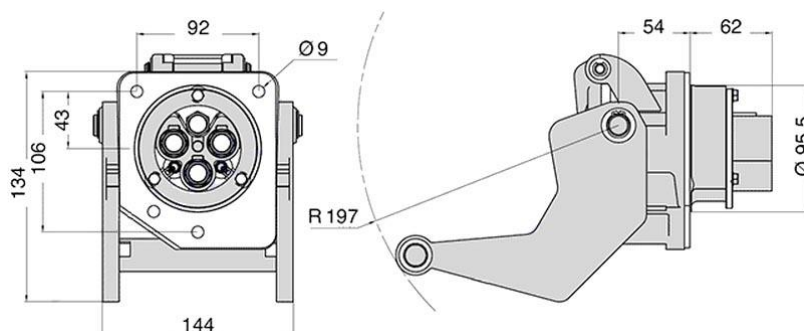


Рисунок 7. Габаритные размеры розетки силовой Proconect X4DE370 встраиваемой.

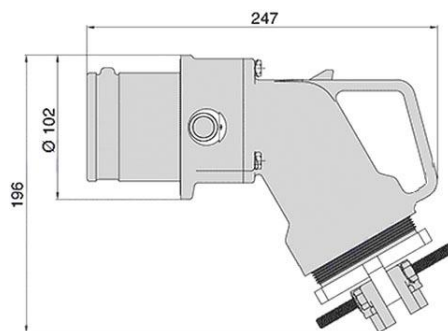


Рисунок 8. Габаритные размеры вилки силовой Proconect X4PR370 переносной.

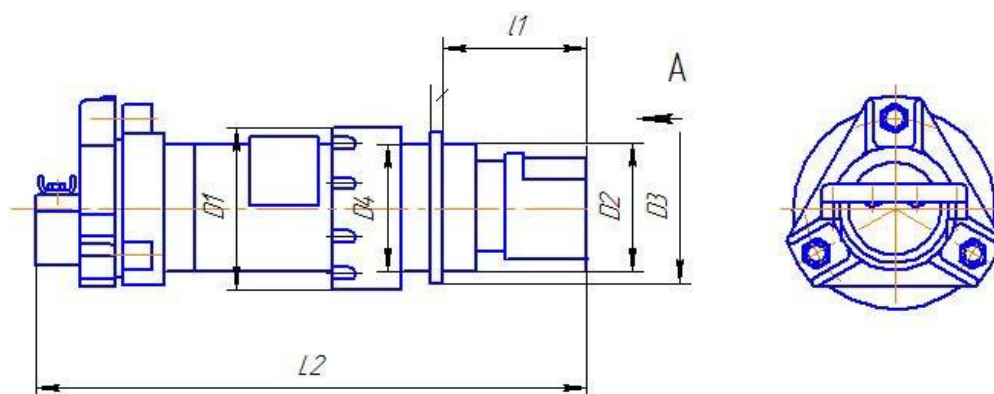


Рисунок 9. Габаритные размеры быстроразъемного соединения СВР.

ОПРОСНЫЙ ЛИСТ

на изготовление шкафа распределительного рудничного переменного тока с быстроразъемными соединениями ШР-ПП-63-БРС...ШР-ПП-800-БРС

Заказчик _____
 Наименование объекта _____
 Месторасположение объекта _____
 Почтовый адрес _____ т/ф _____
 Ф.И.О. контактного лица _____
 т/ф _____ E-mail _____

Напряжение сети, В	0,4 <input type="checkbox"/>		0,69 <input type="checkbox"/>		1,2 <input type="checkbox"/>		
Исполнение	Навесное <input type="checkbox"/>			Напольное <input type="checkbox"/>			
Сторона ввода/вывода кабеля	слева <input type="checkbox"/>			справа <input type="checkbox"/>			
Тип вводного авт. выключателя / расцепителя							
Номинальный ток вводного авт. выключателя, А	63 <input type="checkbox"/>	80 <input type="checkbox"/>	100 <input type="checkbox"/>	125 <input type="checkbox"/>	160 <input type="checkbox"/>	250 <input type="checkbox"/>	320 <input type="checkbox"/>
	400 <input type="checkbox"/>		630 <input type="checkbox"/>		800 <input type="checkbox"/>		
Амперметр	Да <input type="checkbox"/>			Нет <input type="checkbox"/>			
Вольтметр	Да <input type="checkbox"/>			Нет <input type="checkbox"/>			
Диаметр кабельных вводов, мм							
Количество кабельных вводов, шт.							
Отсеки отходящих присоединений							
Тип отходящих автоматических выключателей							
Номинальный ток, А	16 <input type="checkbox"/>	25 <input type="checkbox"/>	63 <input type="checkbox"/>	80 <input type="checkbox"/>	100 <input type="checkbox"/>	125 <input type="checkbox"/>	
Кол-во, шт.							
Наличие БРС	<input type="checkbox"/>	<input type="checkbox"/>	<input type="checkbox"/>	<input type="checkbox"/>	<input type="checkbox"/>	<input type="checkbox"/>	
Номинальный ток, А	160 <input type="checkbox"/>	250 <input type="checkbox"/>	315 <input type="checkbox"/>	400 <input type="checkbox"/>			
Кол-во, шт.							
Наличие БРС	<input type="checkbox"/>	<input type="checkbox"/>	<input type="checkbox"/>	<input type="checkbox"/>			
Тип быстроразъемного соединения	СВР <input type="checkbox"/>		Proconnect <input type="checkbox"/>		Другое <input type="checkbox"/>		
Дополнительные технические требования (описать кратко)							

Опросный лист должен быть согласован с заводом-изготовителем!

 Ф.И.О. ответственного лица

 Подпись

М.П.