

НАЗНАЧЕНИЕ:

Выключатели рудничные с быстроразъемным соединением типа ВР-40Р(Р)-БРС ... ВР-800Р(Р)-БРС предназначены для защиты 3-х фазных сетей переменного тока с изолированной нейтралью трансформатора от токов к.з. и перегрузки, для оперативных включений и отключений электрических цепей при нормальных режимах работы сети.

Исполнение – РН1.

Степень защиты – IP54.

Продукция сертифицирована.



ВР-250Р-БРС

ВР-250РР-БРС

ОСНОВНЫЕ ТЕХНИЧЕСКИЕ ХАРАКТЕРИСТИКИ:

- напряжение питания шкафа, В 660/380(1140/660)
- номинальный ток шкафа, А 40 ÷ 800
- количество модулей в шкафу, шт. 3
- в т.ч.:
- модуль вводного выключателя, шт. 1
- модуль отходящего фидера, шт. 2
- напряжение цепей управления, В 24

Технические характеристики выключателей автоматических:

Таблица 1 – Технические характеристики выключателей фирмы LS

Тип автомата защиты	Тип расцепителя	Ном. ток расц-ля I _n , А	Диапазон настройки	
			Расцепитель перегрузки I _r , А	Расцепитель к.з. I _m , кА
TS250	TS250ATU	160	128; 144; 160	800; 960; 1120; 1280; 1440; 1600
		250	200; 225; 250	1250; 1500; 1750; 2000; 2250; 2500
TS400	TS400ATU	400	320; 360; 400	2000; 2400; 2800; 3200; 3600; 4000
TS630	TS630ATU	630	504; 567; 630	3150; 3780; 4410; 5040; 5670; 6300
TS800	TS250ATU	800	640; 720; 800	4000; 4800; 5600; 6400; 7200; 8000

Технические характеристики быстроразъемных силовых разъемов:

Таблица 3 – Технические характеристики соединителя (быстроразъемное соединение) СВР

Параметры	СВР-XXX
Степень защиты от внешних воздействий	IP67
Номинальное напряжение переменного тока: - главной цепи - цепи управления	до 1140 В до 60 В
Номинальный ток: - главной цепи	25; 63; 250; 320; 400 А 10 А

- цепи управления	
Сечение основной жилы подсоединяемого кабеля: - 25 А - 63 А - 250 А - 320 А - 400 А	6 мм ² 6, 10 мм ² 16, 25, 35, 50, 70 мм ² 50,70,95 мм ² 70, 95, 120 мм ²
Число контактов: - 25; 63; 250 А - 320; 400 А	7 (3 силовой цепи, 3 цепей управления и 1 заземляющий) 9 (3 силовой цепи, 5 цепей управления и 1 заземляющий)
Температура эксплуатации	от -60°С до +50°С

Таблица 4 – Технические характеристики быстроразъемного соединения обеспечивающее ручное управление с помощью рукоятки ручного привода фирмы «Proconect»

Параметры	Розетка Proconect встраиваемая	Вилка Proconect переносная
Сечение провода	70	70
Калибр контактов	10	10
Диаметр кабеля		60
Материал корпуса	коррозионностойкий закалённый литой алюминий	коррозионностойкий закалённый литой алюминий
Материал креплений	нержавеющая сталь	нержавеющая сталь
Рекомендуемая температура использования	от -30°С до +60°С	от -30°С до +60°С
Электрическое сопротивление контактов	менее 1 Ом	менее 1 Ом
Вид	розетка	вилка
Тип	встраиваемая	переносная
Формат	панельная	кабельная
Дополнительный формат		угловая
Номинальный ток	от 40А до 800А	от 40А до 800А
Напряжение	3,3кВ	3,3кВ
Контактная группа	3Р+Е+2р	3Р+Е+2р
Степень защиты	IP67	IP67

ФУНКЦИОНАЛЬНЫЕ ВОЗМОЖНОСТИ:

Таблица 5 - Функциональные возможности выключателей

Наименование	ВР-XXXX-БРС
Ручное управление (В-О)	+
Защита от токов к.з. и перегрузки (электронный расцепитель)	+
Защита от неполнофазного режима	+
Защита от токов утечки* (исполнение с РУ)	+
Электроблокировка, предотвращающая включение выключателя при	+

срабатывании МТЗ	
Возможность подключения аппарата защитного отключения (внешнего реле утечки)	+
Режим работы продолжительный	+

* Параметры защиты от токов утечки смотреть в руководстве на аппарат, унифицированный типа АЗУР.1МК.

Функции световой сигнализации.

Таблица 6 – Функции световой сигнализации на панели ПСУ-2Ф

Функции световой сигнализации выключателей рудничных автоматических типа ВР40Р-БРС ... ВР-400Р-БРС	Состояние индикаторов панелей ПСУ-2Ф			
	Сеть	Вкл	МТЗ-П	МХ-РУ
				
Наличие напряжения сети на вводе выключателя рудничного	горит			
Автоматический выключатель QF включен		горит		
Автоматический выключатель QF отключен в результате к.з. или перегрузки.			горит	
Отключение автоматического выключателя независимым расцепителем МХ				горит

КОНСТРУКЦИЯ ВЫКЛЮЧАТЕЛЕЙ РУДНИЧНЫХ:



Рис.1 Общий вид ВР-250Р-БРС.

- 1 – Кабельный ввод;
- 2 – Панель ПСУ-2Ф;
- 3, 7 – Проушина для крепления замка;
- 4 – Камера вводов;
- 5 – Ручка;
- 6 – Ручка выключателя автоматического;
- 8 – Быстроразъемное соединение с ручкой ручного привода;

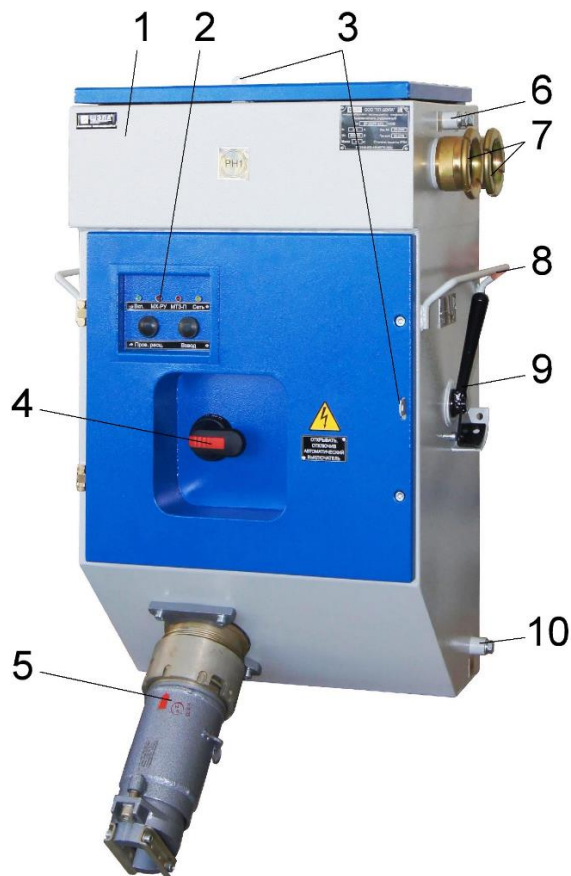
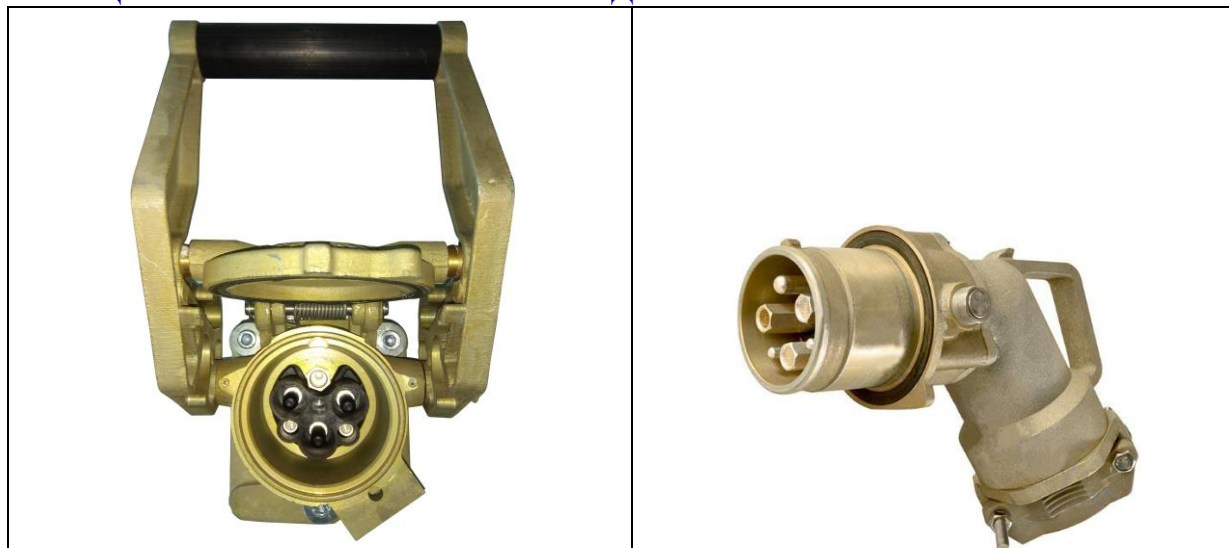






Рис.2 Общий вид ВР-250РР-БРС.

- 1 – Камера вводов;
- 2 – Панель ПСУ-2Ф;
- 3 – Проушины для крепления замка;
- 4 – Ручка реверсивного разъединителя;
- 5 – Быстроразъемное соединение;
- 6, 10 – Зажимы заземляющие;
- 7 – Кабельные вводы сетевого и транзитного кабелей;
- 8 – Ручка;
- 9 – Ручка выключателя автоматического.

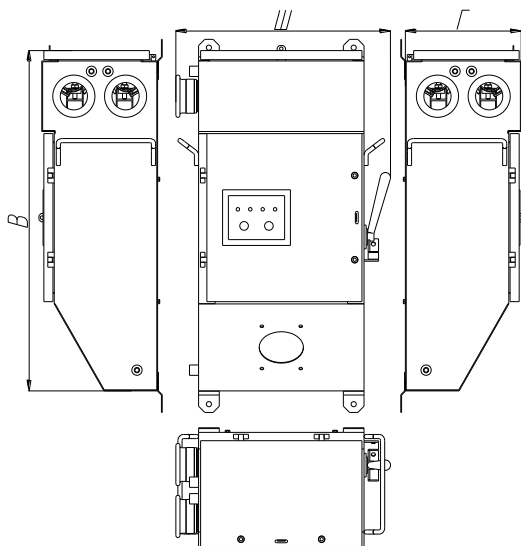
КОНСТРУКЦИЯ БЫСТРОРАЗЪЕМНЫХ СОЕДИНИТЕЛЕЙ:



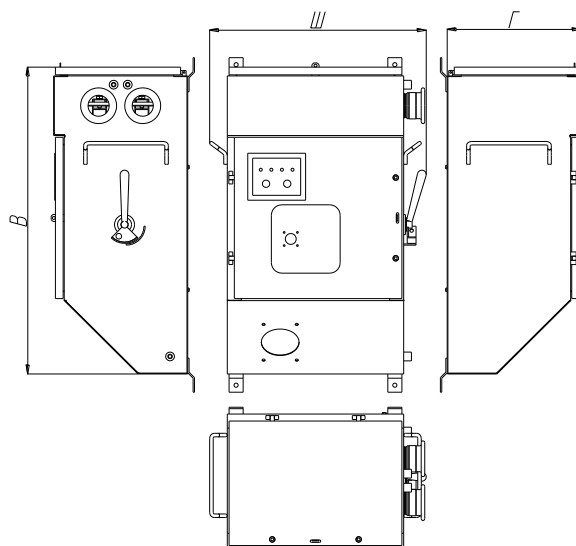
<p>Рис.3 Розетка силовая Proconect X4DE370 встраиваемая.</p>	<p>Рис.4 Вилка силовая Proconect X4PR370 переносная.</p>
	
<p align="center">Рис.5 Общий вид быстроразъемного соединения «Proconect» в сборе.</p>	
	
<p>Рис.6 Вилка силовая СВР переносная.</p>	<p>Рис.7 Розетка силовая СВР встраиваемая.</p>
	
<p align="center">Рис. 8 Общий вид быстроразъемного соединения СВР.</p>	

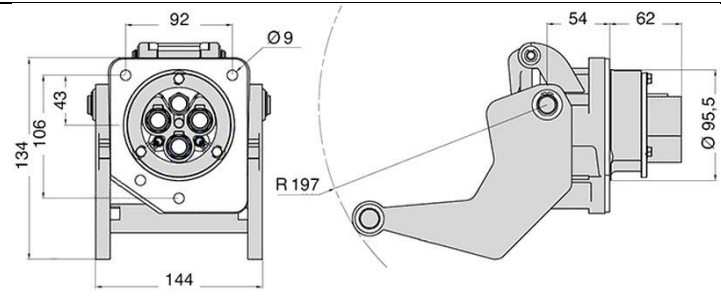
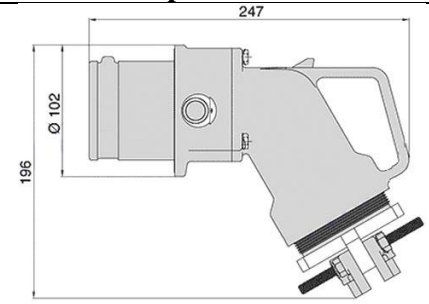
ГАБАРИТНЫЕ РАЗМЕРЫ:

Внешний вид и габаритные размеры ВР-250Р-БРС.



Внешний вид и габаритные размеры ВР-250РР-БРС.



<p align="center">Габаритные размеры розетки силовой Proconect X4DE370 встраиваемой.</p>	<p align="center">Габаритные размеры вилки силовой Proconect X4PR370 переносной.</p>
	
<p align="center">Габаритные размеры быстроразъемного соединения СВР.</p>	
