

НАЗНАЧЕНИЕ

Блок светозвуковой сигнализации рудничный типа БС-200 предназначен для подачи звукового и светового сигналов в устройствах автоматизации транспортной системы, в схемах сигнализации на погрузочных и обменных пунктах рудников и других предприятий не опасных по взрыву газа и пыли.

Исполнение – РН1;

Степень защиты – IP31.

Продукция сертифицирована.



ОБЛАСТЬ ПРИМЕНЕНИЯ:

- горно-рудная промышленность;
- предприятия минерально-сырьевого комплекса и строительной индустрии;
- дробильно-сортировочные и обогатительные фабрики;
- шахты и другие предприятия не опасные по взрыву газа и пыли.

СТРУКТУРА УСЛОВНОГО ОБОЗНАЧЕНИЯ:

| | | | | | |
|-----------|----------|------------|----------|-------------|---|
| БС | - | 200 | - | УХЛ1 | Блок светозвуковой сигнализации |
| | | | | | Диаметр линзы светофора |
| | | | | | Климатическое исполнение УХЛ и категория размещения 1 |

УСЛОВИЯ ЭКСПЛУАТАЦИИ:

- температура окружающей среды, С от -60° до +40°
- высота над уровнем моря, м до 1000
- запыленность, мг/м³ до 100
- относительная влажность воздуха при температуре 25°±2°С 98± 2 %
- окружающая среда невзрывоопасная
- нормальное рабочее положение выключателя в пространстве вертикальное

ТЕХНИЧЕСКИЕ ХАРАКТЕРИСТИКИ:

| | |
|---|-------------|
| Исполнение | РН1 |
| Напряжение питания, В: | |
| для светофора | 220 АС |
| для сигнализатора | 12 DC |
| Потребляемый ток, А, (не более) | 0,8 |
| Габаритные размеры, Ш×В×Г (не более) мм. | 440x380x430 |
| Степень защиты оболочки | IP 31 |
| Масса, кг (не более) | 13 |

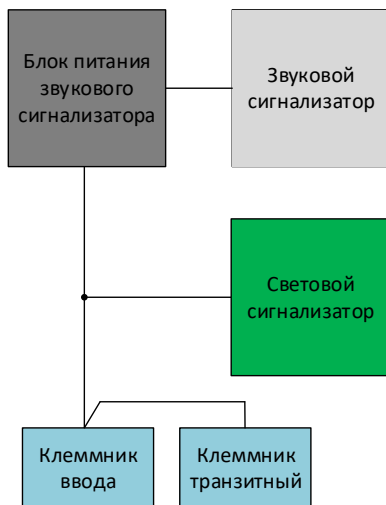


Рис. 1 Блок-схема БС-200.

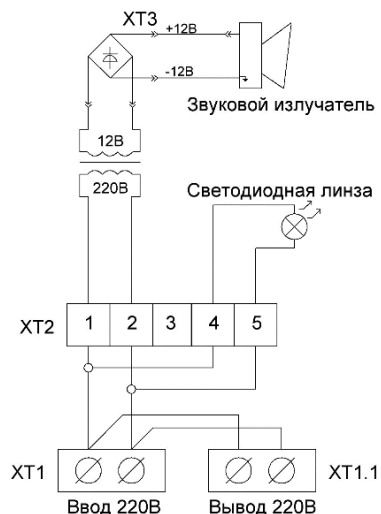
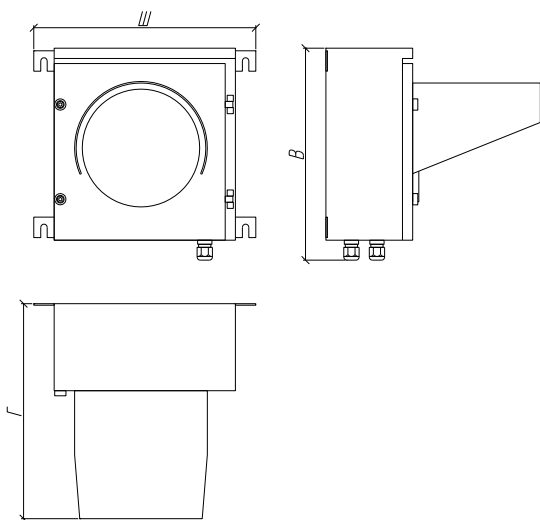


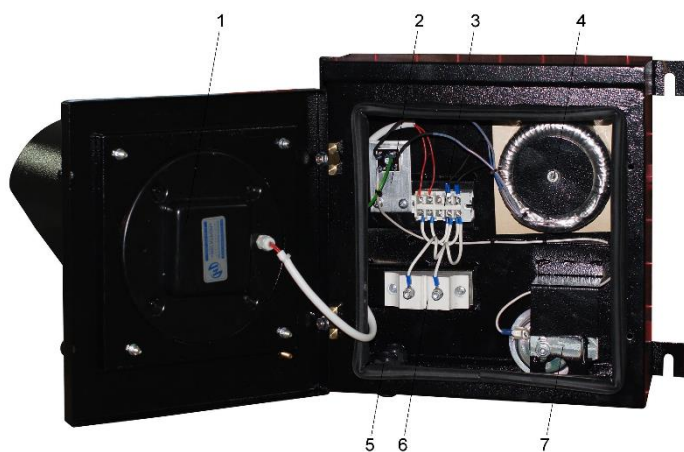
Рис. 2 Схема принципиальная БС-200.

КОНСТРУКЦИЯ:



Общий вид БС-200.

- 1 – Проушина;
- 2 – Линза светодиодная;
- 3 – Ввода кабельные (ввод и транзит);
- 4 – Табличка фирмы-изготовителя.



Вид БС-200 с открытой дверцей.

- 1 – Линза светодиодная;
- 2 – Блок питания;
- 3 – Клеммник цепей управления;
- 4 – Трансформатор;
- 5 – Ввода кабельные (ввод, транзит);
- 6 – Клеммник силовой;
- 7 – Излучатель звуковой.