

ПУСКАТЕЛИ РУДНИЧНЫЕ

ПР-0,4...ПР-800 УХЛ5 РН1 IP54

на токи от 0,4 А до 800 А $U_{\text{сети}}=127 \div 1140 \text{ В}$

ПУСКАТЕЛИ РУДНИЧНЫЕ

ПР-0,4...ПР-800 УХЛ5 РН1 IP54

на токи от 0,4 А до 800 А $U_{\text{сети}}=127 \div 1140 \text{ В}$



ПР – пускатели прямого пуска;

ПРР – пускатели с реверсивным контактором;

ПРМ – пускатели мягкого (плавного) пуска;

ПРА – пускатели для автоматизации приводов;

ПРЧ – пускатели с частотным регулированием;

ПРШ – пускатели с ручным управлением маломощных потребителей.

Пускатель рудничный ПР-0,4М ... ПР-800М ТУ 3148-001-43545773-2004

НАЗНАЧЕНИЕ:

Пускатели рудничные предназначены для управления и комплексной защиты электродвигателей стационарных и передвижных механизмов в сетях с изолированной нейтралью трансформаторов напряжением 127/220,380В, 660В, 1140В. Используются в условиях подземных выработок шахт, рудников и других предприятий не опасных по взрыву газа и пыли.

Исполнение – **РН1**.

Степень защиты – **IP54**.

Минимальный срок службы – **4 года**.

Подтверждение соответствия: **Сертификат соответствия ТР ТС «О безопасности низковольтного оборудования».**

ОБЛАСТЬ ПРИМЕНЕНИЯ:

- горнорудная промышленность;
- предприятия минерально-сырьевого комплекса и строительной индустрии;
- дробильно-сортировочные и обогатительные фабрики;
- шахты, разрезы и другие предприятия не опасные по взрыву газа и пыли.

УСЛОВИЯ ЭКСПЛУАТАЦИИ:

- температура окружающей среды, °С от -10° до +35° УХЛ5
..... от -45° до +40° У2
- относительная влажность воздуха при 35 °С, %..... 98
- содержание рудной пыли в окружающей среде, мг/м³..... до 100
- рабочее положение вертикальное. допустимый наклон в любом направлении, град..... 25
- высота над уровнем моря, м..... до 1000
- вибрация места установки пускателя при частоте 1-35 Гц, м/с²..... до 4,9

Пускатели рудничные изготавливаются в следующем функциональном исполнении:

ПР – пускатели прямого пуска;

ПРР – пускатели прямого пуска реверсивные;

ПРМ – пускатели с плавным (мягким) пуском;

ПРА – пускатели для автоматизации приводов;

ПРЧ – пускатели с частотным регулированием;

ПРШ – пускатели с ручным управлением маломощных потребителей.

СТРУКТУРА УСЛОВНОГО ОБОЗНАЧЕНИЯ:

ПР	X	XXX	M	X	X	X	X	X	XXX	
										Пускатель рудничный РН1
										Функциональное исполнение: ... - прямого пуска; Р – с реверсивным контактором; М - плавный (мягкий) пуск*; А – автоматизации приводов; Ч – частотное регулирование; Ш – с ручным управлением маломощных потребителей
										Типоразмер, номинальный ток, А: - 0,4; 0,63; 1,0; 1,6; 2,5; 4,0; 6,3; 10,0; 16,0 ;** - 18; 25; 32; 40; 63 ; - 100; 125; 160; 250 ; - 320; 400; 500 ;630; 800
										М - модернизированный
										Напряжение в сети, В: 1 – 660/380; 2 – 1140/660; 3 – 127/220
										... - стандартное исполнение; УКЗ – с устройством контроля заземления для передвижных машин ***; БКУ – с блоком контроля уровня
										Дополнительная комплектация: ... - без прибора учета; УЭ – с прибором учёта электроэнергии ... - без ИТ; ИТ – для дистанционного контроля и управления****
										... - стандартное исполнение (на салазках); Н – навесное (облегченное); ПП – корпус повышенной прочности
										Климатическое исполнение УХЛ (У) и категория размещения 5 (2)

* – для заказа пускателей серии ПРМ необходимо указывать напряжение сети.

** – пускатели этой серии изготавливаются в комбинированном исполнении, либо устанавливаются на салазки, либо имеют проушины для навесного крепления.

*** – изготавливается согласно опросного листа к оборудованию.

**** – с программируемым логическим контроллером (ПЛК) для управления, сбора и передачи данных по сети с использованием протокола передачи данных RS-485.

Структура формирования заказа:

Пример записи при заказе: Пускатель Рудничный, прямого пуска, номинальный ток **250 А**, на номинальное напряжение сети 660/380 В (1), стандартное напольное исполнение, климатическое исполнение **УХЛ**, категория размещения **5**.

Пускатель рудничный ПР-0,4М ... ПР-800М ТУ 3148-001-43545773-2004

ПР-250М1-1-УХЛ5

Пример множественной записи при заказе: Пускатель рудничный, с реверсивным контактором, номинальный ток 250 А, на номинальное напряжение сети 660/380В (1), с устройством контроля заземления, в корпусе повышенной прочности, климатическое исполнение УХЛ, категория размещения 5.

ПРР-250М1-1-УКЗ-ПП-УХЛ5.

Пускатель рудничный ПР-0,4М...800М в исполнения ИТ отличается от других конфигураций тем, что в его составе имеется программируемый логический контроллер (ПЛК), который в комплекте с аналоговым модулем расширения позволяет осуществлять дистанционное управление пускателем по интерфейсу RS-485. Через сеть Wi-Fi по протоколу Modbus RTU информация передается диспетчеру в АСУ-ТП рудника.

Пускатель оснащен электронным контроллером тока, который осуществляет непрерывный контроль токов в цепях питания трехфазных электроустановок и обеспечивает защитное отключения нагрузки при возникновении аварийных режимов.

СИГНАЛЫ ДИСТАНЦИОННОГО УПРАВЛЕНИЯ И КОНТРОЛЯ ДЛЯ ВСЕХ ТИПОВ ПУСКАТЕЛЕЙ

Наименование сигнала	Дистанционное управление и контроль		Категории сигналов по каналу связи ModBus				
	Сухой контакт	По каналу связи ModBus	Телеизмерение (ТИ)	Телесигнализация (ТС)		Телеуправление (ТУ)	Дополнительные опции
				Информационный (ИС)	Аварийный (АС)		
Ток, А*		+	●				√
Напряжение, В*		+	●				√
Технический учёт электроэнергии*		+	●				√
"Включен"	+	+		●			
"Отключен"	+	+		●			
"Готовность"	+	+		●			
"БКИ"		+			●		
«МТЗ-П»		+			●		
Режим управления "Дистанционный"		+		●			
Режим управления "Местный"		+		●			
Режим управления "RS-485"		+		●			
"Включить"	+	+				●	
"Отключить"	+	+				●	

* Дополнительная опция, не входит в стандартное оборудование ИТ

√ - определяется в заказе

Пускатель рудничный ПР-0,4М ... ПР-800М

НАЗНАЧЕНИЕ:

Пускатель рудничный типа ПР-0,4М...ПР-800М предназначен для управления и комплексной защиты электродвигателей стационарных и передвижных механизмов в сетях с изолированной нейтралью трансформатора напряжением 380В; 660В; 1140В.

Исполнение – РН1.

Степень защиты – IP54.

ОБЛАСТЬ ПРИМЕНЕНИЯ:

- горнорудная промышленность;
- предприятия минерально-сырьевого комплекса и строительной индустрии;
- дробильно-сортировочные и обогатительные фабрики;
- шахты, разрезы и другие предприятия не опасные

ФУНКЦИОНАЛЬНЫЕ ВОЗМОЖНОСТИ РУДНИЧНОГО ПУСКАТЕЛЯ:

- местное и дистанционное управление по 2-х проводной схеме с уровнем напряжения 24В;
- защита цепей дистанционного управления от потери управляемости при обрыве или замыкании жил;
- защита от увеличения сопротивления заземляющей жилы свыше 100 Ом;
- защита от включения при повреждении изоляции отходящего присоединения менее 30 кОм (блок БКИ);
- токовая отсечка, защита от токов к.з., перегрузки и неполнофазного режима;
- защита от самовключения пускателя при $U_c > 1,5 U_n$;
- взаимная электрическая блокировка последовательности включения пускателей;
- автоматическое управление насосной установкой с контролем 2-х уровней;
- нулевая защита;
- индикация состояния пускателя, цепи дистанционного управления и срабатывания защит (6 параметров);
- проверка исправности схемы цепи управления и работы пускателя;
- тестирование защит.



по взрыву газа и пыли.

Типоразмер	Тип пускателя	Номинальное напряжение $U_{ном}$, В	Номинальный ток $I_{ном}$, А	Частота, Гц	Мощность эл.двигателя, Рдв, кВт		Диапазон уставок расцепителей		Категория применения
					380 В	660 В	перегрузки, I_r , А	токов к.з., I_m , А	
0	ПР-0,4М	660/380	0,4	50/60	0,9		0,25 - 0,4	5	АС-3 АС-4
	ПР-0,63М		0,63		0,12; 0,18	0,37	0,4 - 0,63	8	
	ПР-1,0М		1,0		0,25	0,55	0,63 - 1,0	13	
	ПР-1,6М		1,6		0,37; 0,55	0,75; 1,1	1,0 - 1,6	22,5	
	ПР-2,5М		2,5		0,75	1,5	1,6 - 2,5	33,5	
	ПР-4,0М		4,0		1,1; 1,5	2,2; 3,0	2,5 - 4,0	51	
	ПР-6,3М		6,3		2,2	4,0	4,0 - 6,3	78	
	ПР-10М		10		3,0; 4,0	5,5; 7,5	6,0 - 10,0	138	
	ПР-16М		16		5,5	9; 11	9 - 14	170	
I	ПР-25М	660/380	25	50/60	11	18,5	10 - 25	250-375	АС-3 АС-4
	ПР-32М		32		15	22	24 - 32	320-480	
	ПР-40М		40		18,5	30	25 - 40	200-400	
	ПР-63М		63		30	45	40 - 63	315-630	
II	ПР-100М	660/380	100	50/60	45	75	40 - 100	125 - 1500	АС-3 АС-4
	ПР-125М		125		55	110	63 - 125	200 - 2400	
	ПР-160М		160		75	132	63 - 160	200 - 2400	
	ПР-250М		250		110	200	100 - 250	350 - 3500	
III	ПР-320М	660/380	320	50/60	160	280	160 - 320	500 - 6000	АС-3 АС-4
	ПР-400М		400		200	315	160 - 400	500 - 6000	
	ПР-500М		500		250	450	250 - 500	800 - 7000	
IV	ПР-630М	660/380	630	50/60	335	450	250 - 630	800 - 7000	АС-3 АС-4
V	ПР-800М	660/380	800	50/60	400	710	315 - 800	1000 - 12000	АС-3 АС-4

Пускатель рудничный ПР-0,4М ... ПР-800М

Общий вид:



Рис. 1 Общий вид пускателя ПР-63М.

- 1 – крышка камеры вводов;
- 2 – кабельные вводы контрольных кабелей;
- 3 – кабельный ввод сетевого кабеля;
- 4 – ручка;
- 5 – рукоятка управления автоматическим выключателем;
- 6 – зажим заземляющий;
- 7 – устройство запорное;
- 8 – салазки;
- 9 – дверца камеры пускозащитной аппаратуры;
- 10 – панель сигнализации и управления ПСУ-1М;
- 11 – кабельный ввод отходящего кабеля.



Рис. 2 Камера пускозащитной аппаратуры ПР-63М.

- 1, 6 – механизм блокировки выключателя с дверцей;
- 2 – защитный кожух панели ПСУ-1М;
- 3 – блок управления и контроля БУКС-1С-02;
- 4 – контактор;
- 5 – автоматический выключатель.

Рис. 3 Камера пускозащитной аппаратуры ПР-160М.

- 1 и 6 – механизм блокировки дверцы;
- 2 – защитный кожух панели ПСУ-1М;
- 3 – блок БУКС-2С-02;
- 4 – контактор ;
- 5 – выключатель автоматический QF.

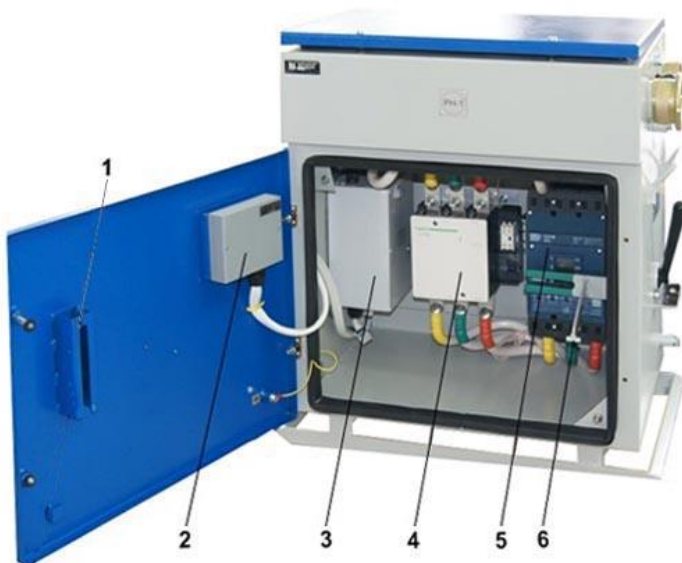
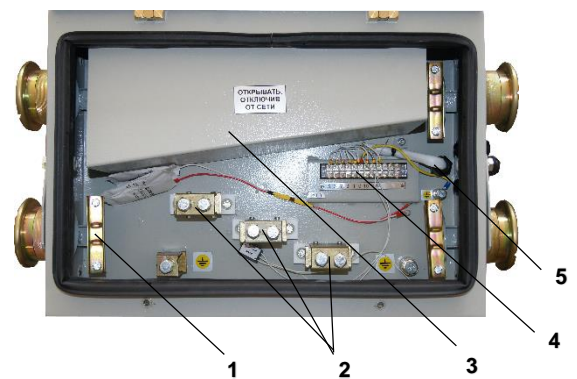


Рис. 4 Камера вводов ПР-160М.

- 1 – устройство, фиксирующее кабель;
- 2 – зажимы силовые отходящего кабеля;
- 3 – защитный кожух силовых зажимов сетевого кабеля;
- 4 – клеммная колодка цепей управления;
- 5 – кабельный ввод кабеля управления.



Пускатель рудничный ПР-0,4М ... ПР-800М



Рис. 5 Внешний вид пускателя ПР-16М навесного исполнения.

- 1 – панель сигнализации и управления ПСУ-1М;
- 2 – устройство запорное;
- 3 – ручка;
- 4 – кабельные вводы силового кабеля;
- 5 – рукоятка управления автоматическим выключателем;
- 6 – зажим заземляющий.

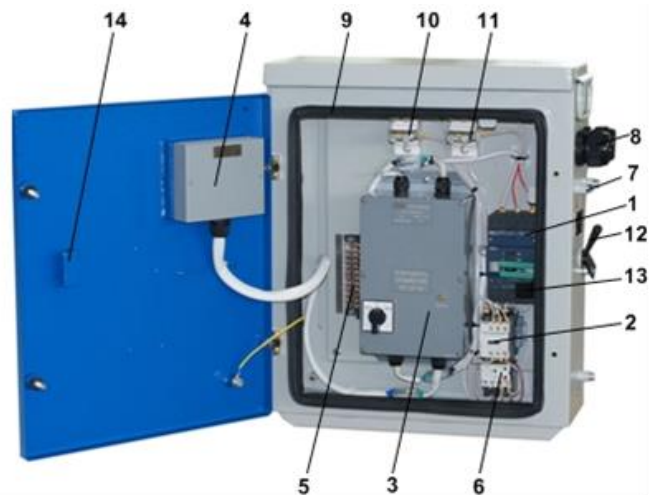


Рис. 6 Открытый вид пускателя ПР-16М навесного исполнения с боковым кабельным вводом.

- 1 – автоматический выключатель;
- 2 – контактор;
- 3 – блок БУКС-1С-02;
- 4 – защитный кожух панели сигнализации и управления ПСУ-1М;
- 5 – клеммная колодка цепей управления;
- 6 – тепловое реле перегрузки;
- 7 – зажимы заземляющие;
- 8 – кабельные вводы силового кабеля;
- 9 – уплотнитель резиновый;
- 10 – зажимы силовые отходящего кабеля;
- 11 – зажимы силовые сетевого кабеля;
- 12 – рукоятка управления автоматическим выключателем;
- 13, 14 – механизм блокировки выключателя с дверцей.



Рис. 7 Внешний вид пускателя ПР-16М навесного исполнения с нижним кабельным вводом.

- 1 – панель сигнализации и управления ПСУ-1М;
- 2 – дверца камеры пускозащитной аппаратуры;
- 3 – зажим заземляющий;
- 4 – кабельные вводы контрольных кабелей;
- 5 – проушина;
- 6 – кабельный ввод силового кабеля;
- 7 – устройство запорное;
- 8 – рукоятка управления автоматическим выключателем.

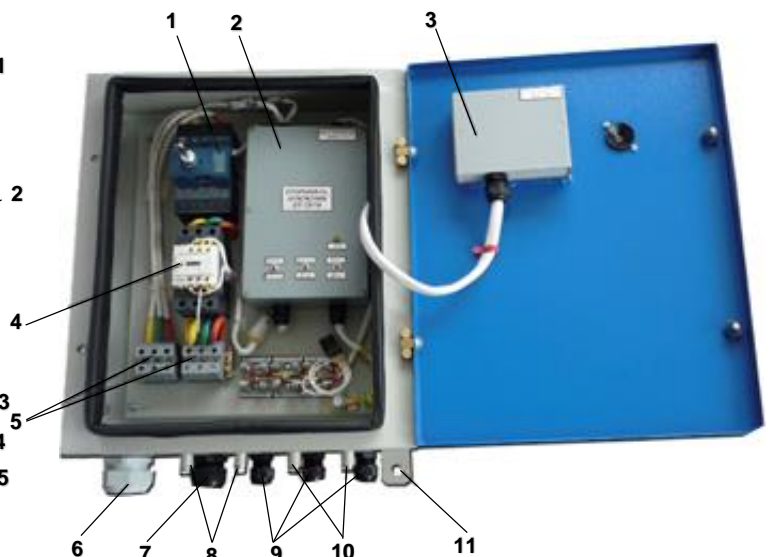


Рис. 8 Открытый вид пускателя ПР-16М навесного исполнения с нижним кабельным вводом.

- 1 – автоматический выключатель;
- 2 – блок БУКС-1С-02;
- 3 – защитный кожух панели управления и сигнализации ПСУ-1М;
- 4 – контактор;
- 5 – клеммные колодки силовая и отходящая;
- 6 – кабельный ввод силового кабеля;
- 7 – кабельный ввод отходящего кабеля;
- 8, 10 – зажимы заземляющие;
- 9 – кабельные вводы контрольных кабелей;
- 11 – проушины крепления пускателя на стене.

Пускатель рудничный ПР-0,4М ... ПР-800М

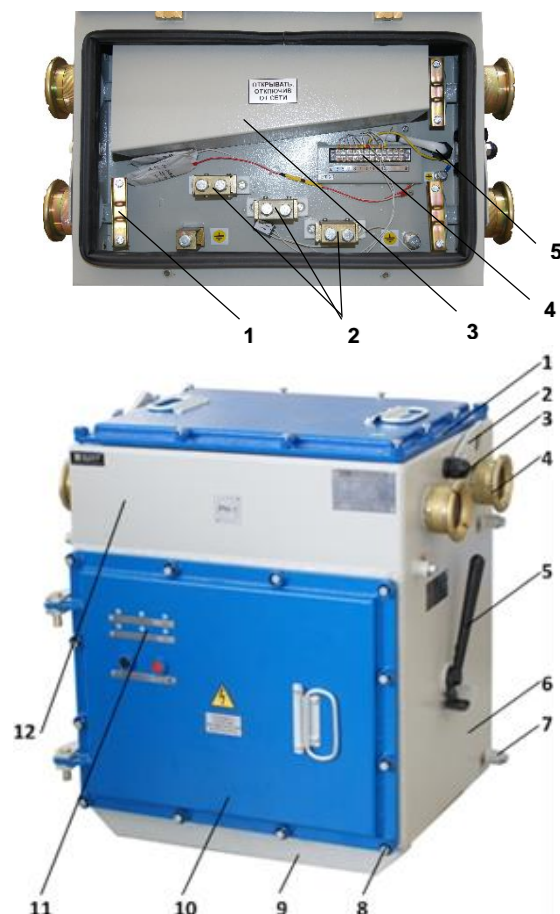


Рис. 9 Общий вид пускателя ПР-160ПП.

- 1 – крышка камеры вводов;
- 2 – проушина;
- 3 – кабельный ввод контрольного кабеля;
- 4 – кабельный ввод силового кабеля;
- 5 – рукоятка управления автоматическим выключателем;
- 6 – корпус;
- 7 – зажим заземляющий;
- 8 – устройство запорное;
- 9 – салазки;
- 10 – дверца камеры пускозащитной аппаратуры;
- 11 – панель сигнализации и управления ПСУ-1П;
- 12 – камера вводов.

- 1 – устройство фиксации кабеля;
- 2 – зажимы силовые отходящего кабеля;
- 3 – защитный кожух силовых зажимов сетевого кабеля;
- 4 – клеммная колодка цепей управления;
- 5 – кабельный ввод кабеля управления.

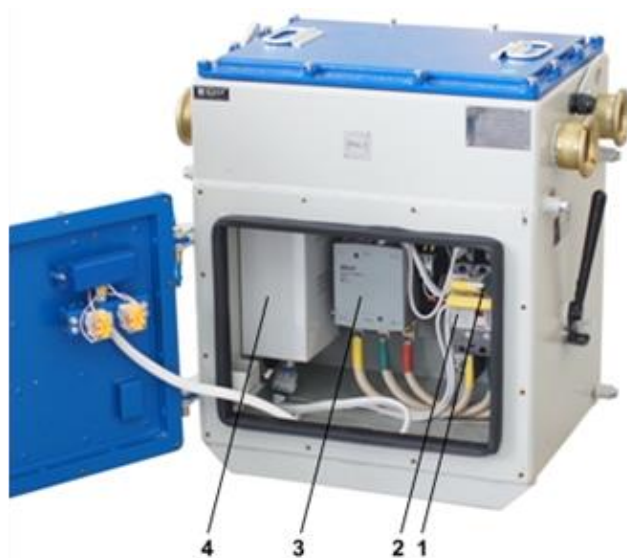


Рис. 10 Камера пускозащитной аппаратуры ПР-160ПП.

- 1 – механизм блокировки двери;
- 2 – выключатель автоматический QF;
- 3 – контактор ;
- 4 – блок БУКС-2П.

ДИАПАЗОН УСТАВОК ЗАЩИТЫ ПУСКАТЕЛЕЙ:

Тип пускателя	Тип расцепителя	I _n (А) расц.	Диапазон настройки	
			Расцепитель перегрузки I _r (А)	Расцепитель к.з I _m (А)
ПР-0,4М	Термо-магнитный	0,4	0,25-0,4	5,0
ПР-0,63М		0,63	0,4-0,63	8,0
ПР-1,0М		1,0	0,63-1,0	13,0
ПР-1,6М		1,6	1,0-1,6	22,5
ПР-2,5М		2,5	1,6-2,5	33,5
ПР-4,0М		4,0	2,5-4,0	51,0
ПР-6,3М		6,3	4,0-6,3	78,0
ПР-10М		10,0	6,0-10,0	138,0
ПР-16М		14,0	9,0-14,0	170,0

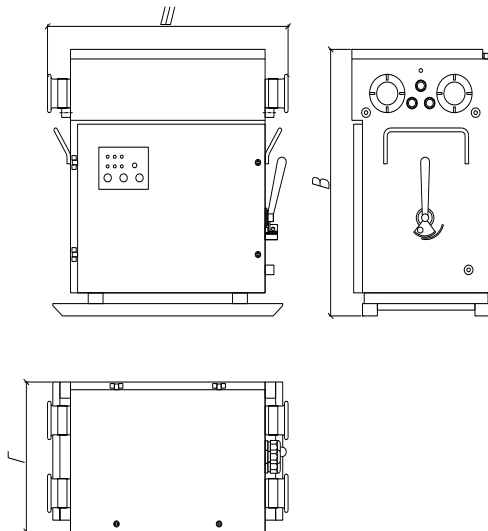
Пускатель рудничный ПР-0,4М ... ПР-800М

ДИАПАЗОН УСТАВОК ЗАЩИТЫ ПУСКАТЕЛЕЙ :

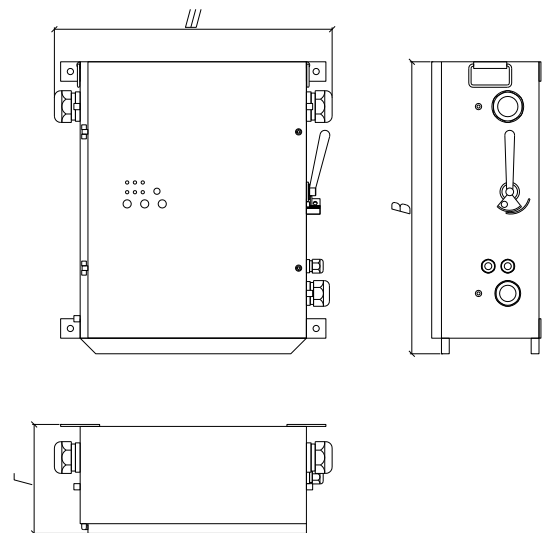
Тип пускателя	I _n (А) расц.	Диапазон настройки	
		Расцепитель перегрузки I _l (А)	Расцепитель к.з I _m (кА)
ПР-18М	18	12,5-16	10÷15I _n
ПР-25М	25	20-25	
ПР-32М	32	22-32	
ПР-40М	40	28-40	5÷10I _n
ПР-63М	63	45÷63	
ПР-100М/63М	100	40; 43; 46; 48; 50; 55; 58; 61; 63; 69; 72; 76; 80; 87; 91; 100	0,125; 0,25; 0,4; 0,6; 0,8; 1,0; 1,25; 1,5
ПР160М/125М	160	63; 69; 72; 80; 87; 91; 100; 110; 115; 120; 125; 130; 137; 144; 150; 160	0,2; 0,4; 0,6; 1,0; 1,3; 1,6; 2,0; 2,4
ПР-250М	250	100; 110; 115; 125; 137; 144; 160; 172; 180; 190; 200; 210; 220; 231; 243; 250	0,32; 0,6; 1,0; 1,5; 2,0; 2,5; 3,1; 3,75
ПР-400/320М	400	160; 172; 180; 190; 200; 210; 220; 231; 243; 250; 275; 290; 315; 345; 360; 400	0,5; 1,0; 1,6; 2,4; 3,2; 4,0; 5,0; 6,0
ПР-500М	630	250; 260; 275; 290; 305; 315; 345; 360; 400; 435; 455; 480; 500; 550; 575; 630	0,8; 1,4; 2,0; 3,0; 4,0; 5,1; 6,3; 7
ПР-630М	630	250; 260; 275; 290; 305; 315; 345; 360; 400; 435; 455; 480; 500; 550; 575; 630	0,8; 1,4; 2,0; 3,0; 4,0; 5,1; 6,3; 7
ПР-800М	800	315; 345; 360; 400; 435; 455; 480; 500; 550; 575; 610; 630; 685; 720; 760; 800	1; 1,5; 2; 3; 4; 6; 9; 12

КОНСТРУКЦИЯ:

Габаритный чертеж пускателей стандартного исполнения (на салазках).

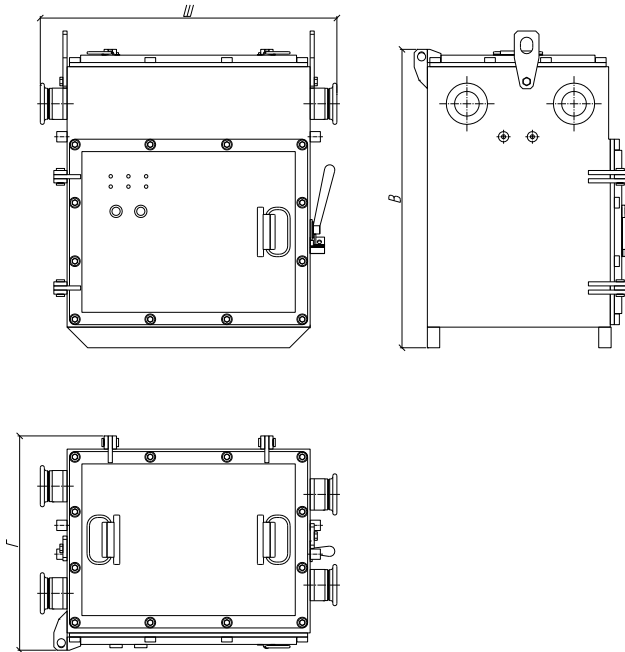


Габаритный чертеж пускателей навесного исполнения.



Пускатель рудничный ПР-0,4М ... ПР-800М

Габаритный чертеж пускателей в корпусе повышенной прочности.



ГАБАРИТНЫЕ РАЗМЕРЫ И МАССА:

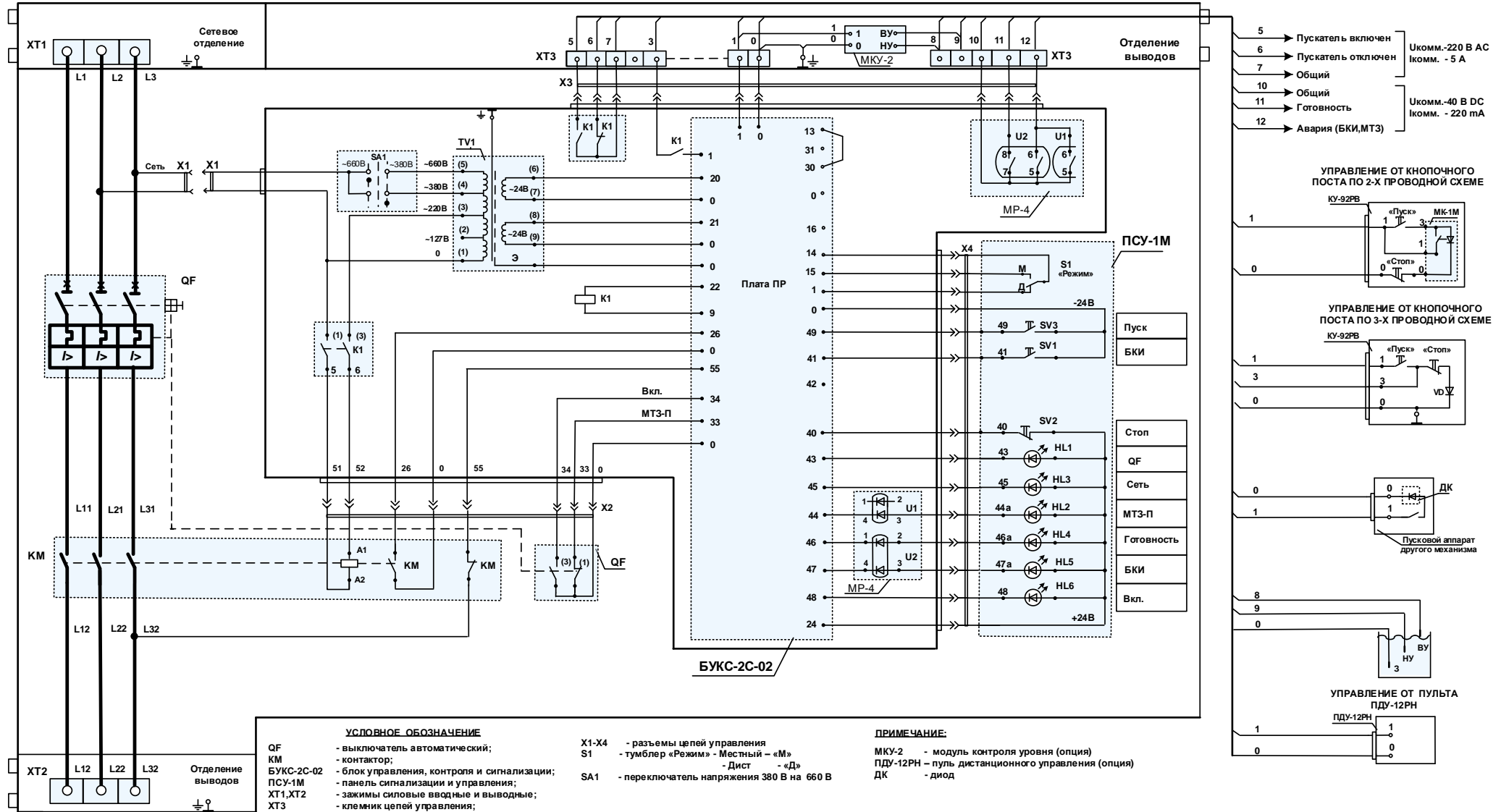
Типоразмер	Тип пускателя	Габаритные размеры, Ш x В x Г, мм	Масса, кг
0	ПР-0,4М	550 x 560 x 220	до 27
	ПР-0,63М		
	ППР-1,0М		
	ПР-1,6М		
	ПР-2,5М		
	ПР-4,0М		
	ПР-6,3М		
	ПР-10М		
I	ПР-16М	590 x 640 x 290	28
	ПР-18М		34
	ПР-25М		
	ПР-32М		
II	ПР-40М	680 x 690 x 390	98
	ПР-63М		
	ПР-100М		
	ПР-125М		
III	ПР-160М	730 x 720 x 440	120
	ПР-250М		
	ПР-320М		
IV	ПР-400М	830 x 830 x 440	125
	ПР-500М		127
V	ПР-630М	930 x 930 x 480	
	ПР-800М	*	

* – изготавливаются по индивидуальному заказу.

КОЛИЧЕСТВО И ДИАМЕТРЫ ПРИСОЕДИНЯЕМЫХ КАБЕЛЕЙ:

Наз-ние камер	Наз-ние кабельных вводов	Количество кабельных вводов шт/мм диаметры присоединяемых кабелей					
		ПР-0,4М÷ПР-4,0М ПР-10М÷ПР-16М	ПР-18М÷ ПР-63М	ПР-100М÷ ПР250М	ПР-320М÷ ПР-500М	ПР-630М	ПР-800М
Сетевая камера	Ввод	1/16...24 1/20...29	1/20...29	1/32...60	1/32...66	1/32...66	1/32...66
	Транзитный вывод	1/16...24 1/20...29	1/20...29	1/32...60	1/32...66	1/32...66	1/32...66
Камера выводов	Вывод к токоприемнику	1/13...18 1/16...24	1/16...24	2/32...60	2/32...66	2/32...66	2/32...66
	Выводы контрольных кабелей	2/10...14 2/10...14	2/10...14	3/10...14	3/10...14	3/10...14	3/10...14

Схема электрическая пускателя рудничного типа ПР



Пускатель реверсивный рудничный ПРР-0,4М...ПРР-630М

НАЗНАЧЕНИЕ:

Пускатели предназначены для управления движением электродвигателя как в прямом, так и в реверсном направлениях в сетях с изолированной нейтралью трансформатора напряжением 660/380, 1140/660 В. Используются в подземных выработках, а также в поточно-транспортных системах поверхностного комплекса угольных и сланцевых шахт, рудников и других предприятий не опасных по взрыву газа и пыли.

Исполнение – РН1.

Степень защиты – IP54.

ФУНКЦИИ УПРАВЛЕНИЯ:

- пускатель реверсивный имеет дистанционное управление по 3-х проводной схеме с уровнем напряжения 24В от кнопочного поста управления или аппаратуры автоматизации;
- взаимная электрическая блокировка последовательности включения двух пускателей;
- отключение кнопкой «СТОП» установленной на корпусе пускателя.

ФУНКЦИИ ЗАЩИТЫ:

- токовая отсечка, защита от токов к.з. и перегрузки;
- нулевая защита;
- защита от самовключения пускателя при $U_c > 1,5 U_n$;
- защита от включения при повреждении изоляции отходящего присоединения менее 30 кОм (БКИ);
- защита цепей дистанционного управления от потери управляемости при обрыве или замыкании жил;
- защита от увеличения сопротивления заземляющей жилы свыше 100 Ом.

ФУНКЦИИ ПРОВЕРКИ:

- проверка исправности блока контроля изоляции (БКИ) сети, световой и звуковой сигнализации при ее срабатывании;
- исправности схемы, цепи дистанционного управления и работы пускателя без подачи напряжения в отходящее присоединение;
- ручное тестирование срабатывания механизма расцепителя автоматического выключателя.

ТЕХНИЧЕСКИЕ ХАРАКТЕРИСТИКИ:



Типоразмер	Тип пускателя	Номинальное напряжение $U_{ном}$, В	Номинальный ток $I_{ном}$, А	Частота, Гц	Мощность эл.двигателя, Р _{дв} , кВт		Диапазон уставок расцепителей		Категория применения
					380 В	660 В	перегрузки, I_r , А	токов к.з., I_m , А	
0	ПРР-0,4М	660/380	0,4	50/60	0,9		0,25 - 0,4	5	АС-3 АС-4
	ПРР-0,63М		0,63		0,12; 0,18	0,37	0,4 - 0,63	8	
	ПРР-1,0М		1,0		0,25	0,55	0,63 - 1,0	13	
	ПРР-1,6М		1,6		0,37; 0,55	0,75; 1,1	1,0 - 1,6	22,5	
	ПРР-2,5М		2,5		0,75	1,5	1,6 - 2,5	33,5	
	ПРР-4,0М		4,0		1,1; 1,5	2,2; 3,0	2,5 - 4,0	51	
	ПРР-6,3М		6,3		2,2	4,0	4,0 - 6,3	78	
	ПРР-10М		10		3,0; 4,0	5,5; 7,5	6,0 - 10,0	138	
I	ПРР-16М	660/380	16	50/60	5,5	9; 11	9 - 14	170	
	ПРР-18М		18		7,5	15	13 - 18	180-270	
	ПРР-25М		25		11	18,5	10 - 25	250-375	
	ПРР-32М		32		15	22	24 - 32	320-480	
	ПРР-40М		40		18,5	30	25 - 40	200-400	
II	ПРР-63М	660/380	63	50/60	30	45	40 - 63	315-630	
	ПРР-100М		100		45	75	40 - 100	125 - 1500	
	ПРР-125М		125		55	110	63 - 125	200 - 2400	
	ПРР-160М		160		75	132	63 - 160	200 - 2400	
III	ПРР-250М	660/380	250	50/60	110	200	100 - 250	350 - 3500	
	ПРР-320М		320		160	280	160 - 320	500 - 6000	
	ПРР-400М		400		200	315	160 - 400	500 - 6000	
IV	ПРР-500М	660/380	500	50/60	250	450	250 - 500	800 - 7000	
	ПРР-630М		630		335	450	250 - 630	800 - 7000	
V	ПРР-800М	660/380	800	50/60	400	800	315 - 800	1000 - 12000	

ФУНКЦИИ СВЕТОВОЙ СИГНАЛИЗАЦИИ:

- контроль напряжения сети — индикатор «Сеть»;
- контактор пускателя включен — индикатор «KM1, KM2»;
- контроль цепи дистанционного управления и увеличения сопротивления заземляющей жилы — индикатор «БУКС»;
- режим к.з. или перегрузки — индикатор «MT3»;
- сопротивление изоляции сети ниже нормы — индикатор «БКИ»
- автоматический выключатель включен — индикатор «QF».

ФУНКЦИИ ЗВУКОВОЙ СИГНАЛИЗАЦИИ:

- подача автоматического, предупредительного, предупредительного сигнала с выдержкой времени 0,5 с или 5-8с:
 - зуммером, встроенным в панель управления ПСУ-1Р пускателя (сигнал контрольный);
 - внешней сиреной (сигнализатор звуковой рудничный типа СР-104) установленной у удаленного механизма включаемого пускателем.
- подача кнопкой «Сигнал» обслуживающим персоналом кодового, предупредительного сигнала с целью координации действий при включении и отключении механизма;
- дублирование световых сигналов аварийного отключения зуммером, встроенным в пускатель.

Пускатель реверсивный рудничный ПРР-0,4М...ПРР-630М

Общий вид:



Рис. 1 Общий вид пускателя.

- 1 – крышка камеры вводов;
- 2 – кабельный ввод контрольного кабеля;
- 3 – кабельный ввод силового кабеля;
- 4 – ручка;
- 5 – рукоятка управления автоматическим выключателем;
- 6 – корпус;
- 7 – зажим заземляющий;
- 8 – салазки;
- 9 – запорное устройство дверцы;
- 10 – дверца;
- 11 – панель ПСУ-1Р.

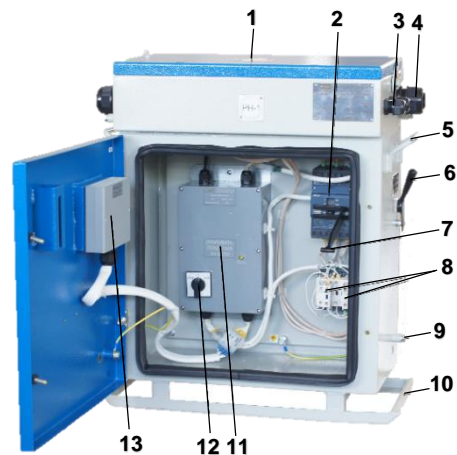


Рис. 2 Камера пускозащитной аппаратуры.

- 1 – крышка;
- 2 – выключатель автоматический;
- 3 – кабельный ввод контрольного кабеля;
- 4 – кабельный ввод силового кабеля;
- 5 – ручка;
- 6 – рукоятка выключателя автоматического;
- 7 – механизм блокировки дверцы с выключателем автоматическим;
- 8 – контакторы КМ1 и КМ2;
- 9 – зажим заземляющий;
- 10 – салазки;
- 11 – блок управления БУКС-1РС;
- 12 – переключатель напряжения 660/380В;
- 13 – защитная крышка панели управления ПСУ-1Р.

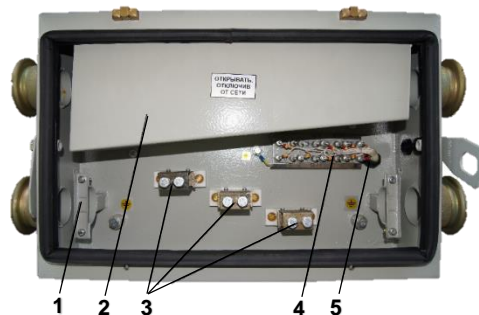


Рис. 3 Камера вводов.

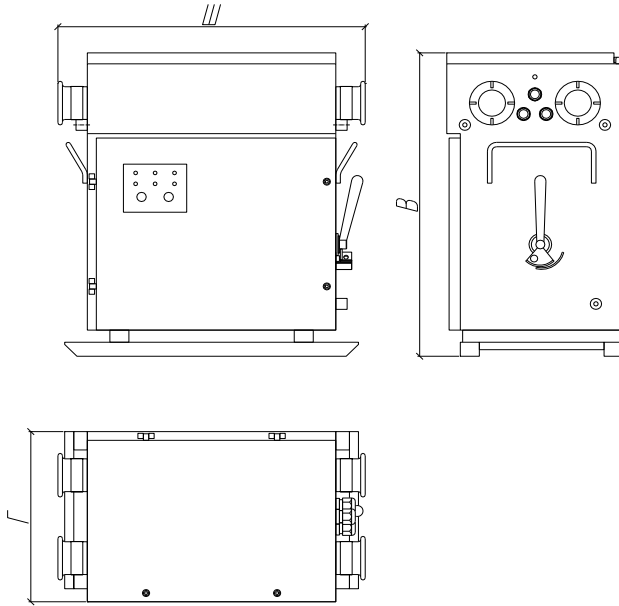
- 1 – устройство фиксирующее кабель;
- 2 – защитный кожух силовых зажимов сетевого кабеля;
- 3 – зажимы силовые отходящего кабеля;
- 4 – клеммная колодка цепей управления;
- 5 – кабельный ввод кабеля управления.

ТАБЛИЦА КАБЕЛЬНЫХ ВВОДОВ И ДИАМЕТРОВ ПРИСОЕДИНЯЕМЫХ КАБЕЛЕЙ:

Наз-ние камер	Наз-ние кабельных вводов	Количество кабельных вводов шт/мм диаметры присоединяемых кабелей				
		ПРР-0,4М÷ПРР-4,0М ПРР-10М÷ПРР-16М	ПРР-18М÷ ПРР-63М	ПРР-100М÷ ПРР250М	ПРР-320М÷ ПРР-500М	ПРР-630М
Сетевая камера	Ввод	1/16...24 1/20...29	1/20...29	1/32...60	1/32...66	1/32...66
	Транзитный вывод	1/16...24 1/20...29	1/20...29	1/32...60	1/32...66	1/32...66
Камера выводов	Вывод к токоприемнику	1/13...18 1/16...24	1/16...24	2/32...60	2/32...66	2/32...66
	Выводы контрольных кабелей	2/10...14 2/10...14	2/10...14	3/10...14	3/10...14	3/10...14

Пускатель реверсивный рудничный ПРР-0,4М...ПРР-630М

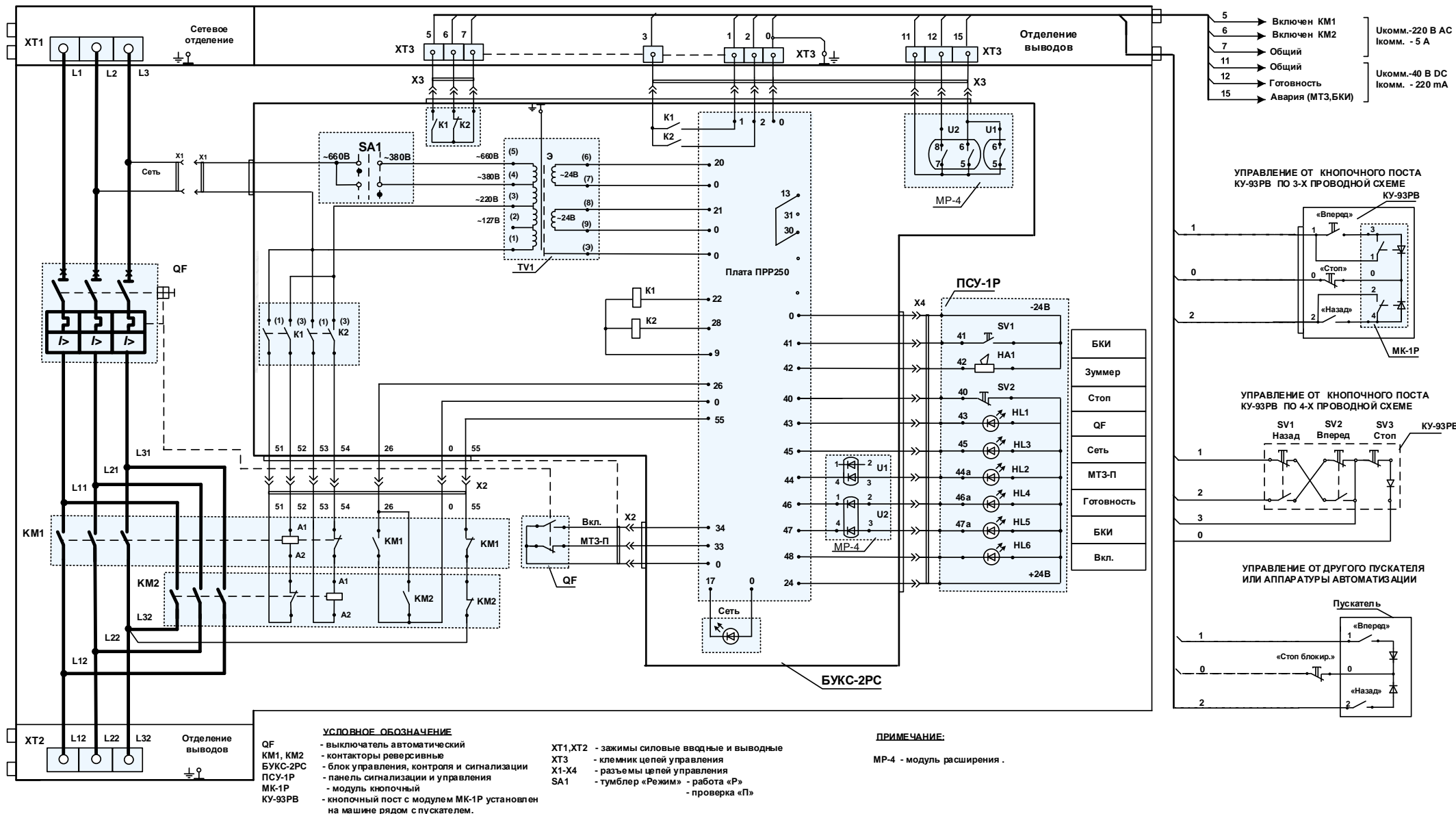
КОНСТРУКЦИЯ:



ГАБАРИТНЫЕ РАЗМЕРЫ И МАССА:

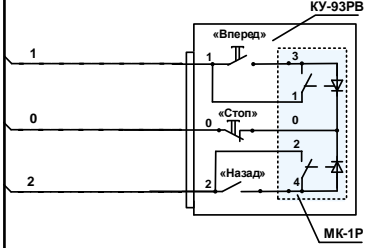
Типоразмер	Тип пускателя	Габаритные размеры, Ш x В x Г, мм	Масса, кг
0	ПРР-0,4М ПРР-0,63М ПРР-1,0М ПРР-1,6М ПРР-2,5М ПРР-4,0М ПРР-4,0М ПРР-6,3М ПРР-10М ПРР-16М	550 x 560 x 220	до 33
I	ПРР-18М ПРР-25М ПРР-32М ПРР-40М ПРР-63М	590 x 640 x 290	34
II	ПРР-100М ПРР-125М ПРР-160М ПРР-250М	680 x 690 x 390	100
III	ПРР-320М ПРР-400М	730 x 720 x 440	140
	ПРР-500М	830 x 830 x 440	
IV	ПРР-630М	930 x 930 x 480	170

Схема электрическая пускателя реверсивного типа ПРР

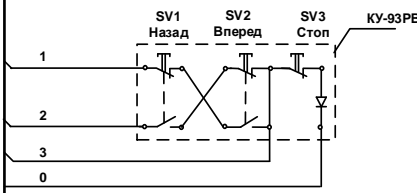


- | | | | |
|----|---|------------------|---------------------------------------|
| 5 | → | Включен KM1 | } Искомм.-220 В AC
Искомм. - 5 А |
| 6 | → | Включен KM2 | |
| 7 | → | Общий | } Искомм.-40 В DC
Искомм. - 220 мА |
| 11 | → | Общий | |
| 12 | → | Готовность | |
| 15 | → | Авария (МТЗ,БКИ) | |

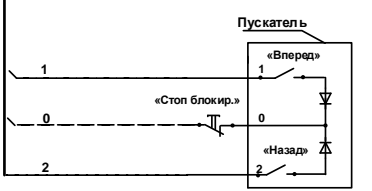
УПРАВЛЕНИЕ ОТ КНОПЧНОГО ПОСТА КУ-93РВ ПО 3-Х ПРОВОДНОЙ СХЕМЕ



УПРАВЛЕНИЕ ОТ КНОПЧНОГО ПОСТА КУ-93РВ ПО 4-Х ПРОВОДНОЙ СХЕМЕ



УПРАВЛЕНИЕ ОТ ДРУГОГО ПУСКАТЕЛЯ ИЛИ АППАРАТУРЫ АВТОМАТИЗАЦИИ



УСЛОВНОЕ ОБОЗНАЧЕНИЕ

- | | | | |
|----------|---|---------|-------------------------------------|
| QF | - выключатель автоматический | XT1,XT2 | - клеммы силовые вводные и выводные |
| KM1, KM2 | - контакторы реверсивные | XT3 | - клеммы цепей управления |
| БУКС-2РС | - блок управления, контроля и сигнализации | X1-X4 | - разъемы цепей управления |
| ПСУ-1Р | - панель сигнализации и управления | SA1 | - тумблер «Режим» - работа «Р» |
| МК-1Р | - модуль кнопочный | | - проверка «П» |
| КУ-93РВ | - кнопочный пост с модулем МК-1Р установлен на машине рядом с пускателем. | | |

ПРИМЕЧАНИЕ:

MP-4 - модуль расширения .

Пускатель рудничный с мягким (плавным) пуском ПРМ-10М ... ПРМ-630М

НАЗНАЧЕНИЕ:

Пускатели рудничные с устройством мягкого (плавного) пуска типа ПРМ-10М ... ПРМ-630М предназначены для управления, комплексной защиты и плавного (регулируемого) разгона электродвигателей стационарных и передвижных механизмов в сетях с изолированной нейтралью трансформатора в подземных выработках шахт, рудников и других предприятий не опасных по взрыву газа и пыли.

Исполнение – РН1.

Степень защиты – IP54.

ОБЛАСТЬ ПРИМЕНЕНИЯ:

■ ленточные и скребковые конвейеры, насосы, вентиляторы, компрессоры, дробилки и т.д.

ТИПОВОЙ РЯД:

Пускатели с мягким пуском типа ПРМ-10М...ПРМ-630М включают в себя четыре типоразмера и перекрывают диапазон рабочих токов от 10 до 630 А, что соответствует типовому ряду мощности электродвигателей от 4 до 335 кВт при $U_n=400$ В и от 7,5 до 450 кВт при $U_n=690$ В.

КОНСТРУКТИВНОСТЬ:

Конструктивно пускатель типа ПРМ-10М...ПРМ-630М представляет собой пускатель серии «Компакт» со встроенным устройством мягкого пуска передовых мировых фирм, лидеров в области производства аппаратуры управления и защиты электроприводов.



ОСНОВНЫЕ РЕЖИМЫ ПЛАВНОГО ПУСКА:

- пуск и останов с управляемым моментом;
- управление ограничением тока при пуске (150 -500 % от I_n);
- бросок момента 0,1-0,2 с для пуска механизмов с высоким моментом трогания (дробилки, конвейеры и т.д.);
- режим медленной скорости:
 - до 14 % от номинальной в прямом направлении;
 - до 9 % от номинальной в обратном направлении;
- толчковый режим в прямом и обратном направлениях;
- отображение тока, напряжения, времени работы и т.д.

ФУНКЦИИ УПРАВЛЕНИЯ:

- местное и дистанционное управление по 2-х проводной схеме с уровнем напряжения 24В;
- взаимная электрическая блокировка последовательности включения двух пускателей.

ФУНКЦИИ ЗАЩИТЫ И БЛОКИРОВКИ:

- регулируемая защита от токов к.з. и перегрузки;
- нулевая защита;
- защита от самовключения пускателя при $U_c > 1,5 U_n$;
- блокировка от включения пускателя при снижении сопротивления изоляции отходящего присоединения менее 30 кОм (БКИ);
- защита от потери управляемости при обрыве или замыкании проводов дистанционного управления;
- защита от обрыва или увеличения сопротивления заземляющей жилы свыше 100 Ом.

ФУНКЦИИ СВЕТОВОЙ СИГНАЛИЗАЦИИ:

- наличия напряжения сети индикатор «Сеть»
- автоматический выключатель включен индикатор «QF»
- блок мягкого пуска включен индикатор «БМП»
- к.з. цепи дистанционного управления и увеличение сопротивления заземляющей жилы индикатор «БУКС»
- режим к.з. или перегрузки индикатор «МТЗ-П»
- сопротивления изоляции отходящего присоединения ниже нормы индикатор «БКИ»

ФУНКЦИИ ЗВУКОВОЙ СИГНАЛИЗАЦИИ:

- подача автоматического, предупредительного предупредительного сигнала с выдержкой времени 0,5 с или 6 с:
 - зуммером, встроенным в панель управления ПСУ-2М пускателя;
 - внешней сиреной (сигнализатор звуковой рудничный типа СР-104-1) установленной у удаленного механизма, включаемого пускателем;
- подача кнопкой «Сигнал» обслуживающим персоналом кодового и предупредительного сигнала с целью координации действий при включении и отключении механизма;
- дублирование световых сигналов аварийного отключения зуммером, встроенным в пускатель.

ФУНКЦИИ ПРОВЕРКИ:

- проверка электрической блокировки контроля изоляции сети, световой и звуковой сигнализации при ее срабатывании (кнопка БКИ);
- исправности схемы, цепи дистанционного управления и работы пускателя без подачи напряжения в отходящее присоединение;
- ручное тестирование срабатывания механизма расцепителя автоматического выключателя.

Пускатель рудничный с мягким (плавным) пуском ПРМ-10М ... ПРМ-630М

ТЕХНИЧЕСКИЕ ХАРАКТЕРИСТИКИ:

Типо размер	Тип	U _{ном} , В	I _{ном} , А	Частота, Гц	Р _{двиг} , кВт		Диапазон уставок расцепителей		Категория применения
					380В	660В	перегрузк и I _т , А	Токов к.з. I _м , А	
I	ПРМ-10М	660/ 380	10	50/60	4	7,5	6 – 10	138	АС-3 АС-4
	ПРМ-16М		16		7,5	15	13 – 18	90-160	
	ПРМ-25М		25		11	18,5	10 – 25	250-375	
	ПРМ-32М		32		15	22	24 – 32	320-480	
	ПРМ-40М		40		18,5	30	25-40	200-400	
	ПРМ-63М		63		30	45	40 – 63	315-630	
II	ПРМ-100М	660/ 380	100	50/60	45	75	40-100	125-1500	
	ПРМ-125М		125		55	110	63-125	200-2400	
	ПРМ-160М		160		75	132	63-160	200-2400	
	ПРМ-250М		250		110	200	100 – 250	350 – 2500	
III	ПРМ-320М	660/ 380	320	50/60	160	280	160-320	500-6000	
	ПРМ-400М		400		200	315	160-400	500-6000	
	ПРМ-500М		500		250	450	250 – 500	800 – 7000	
IV	ПРМ-630М		630		335	450	250 – 630	800 – 7000	

ОБЩИЙ ВИД :

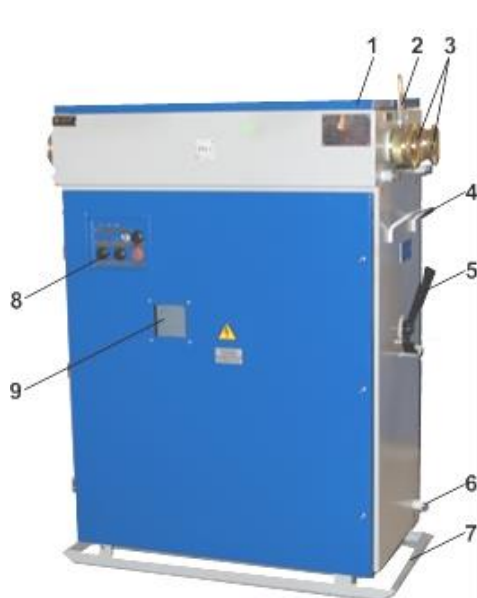


Рис. 1 Общий вид пускателя ПРМ-160М.

- 1 – крышка камеры вводов;
- 2 – проушина;
- 3 – кабельный ввод силового кабеля;
- 4 – ручка;
- 5 – рукоятка управления автоматическим выключателем;
- 6 – зажим заземляющий;
- 7 – салазки;
- 8 – панель управления и сигнализации ПСУ-1М;
- 9 – смотровое окно УПП.



Рис. 2 Камера пускозащитной аппаратуры пускателя ПРМ-160М.

- 1 – блок управления и сигнализации БУКС-2СМ-Д;
- 2 – выключатель автоматический;
- 3 – кожух выключателя автоматического;
- 4 – запорное устройство;
- 5 – электронный расцепитель;
- 6 – контактор линейный;
- 7 – устройство плавного пуска.

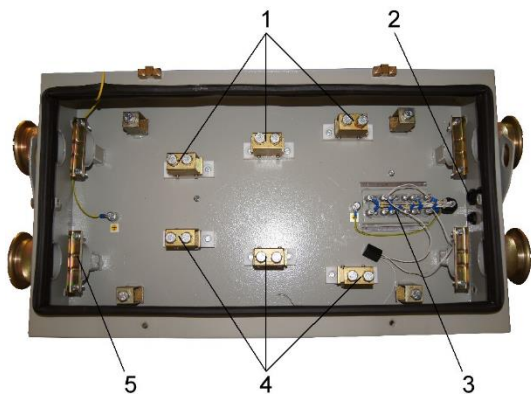


Рис. 3 Камера вводов пускателя ПРМ-160М.

- 1 – силовые зажимы сетевого кабеля;
- 2 – кабельный ввод кабеля управления;
- 3 – клеммная колодка цепей управления;
- 4 – зажимы силовые отходящего кабеля;
- 5 – устройство закрепляющее кабель.

Пускатель рудничный с мягким (плавным) пуском ПРМ-10М ... ПРМ-630М



Рис. 4 Общий вид пускателя ПРМ-250М.

- 1 – крышка камеры вводов;
- 2 – проушина;
- 3 – кабельный ввод силового кабеля;
- 4 – ручка;
- 5 – рукоятка управления автоматическим выключателем;
- 6 – зажим заземляющий;
- 7 – салазки;
- 8 – панель управления и сигнализации ПСУ-1М;
- 9 – смотровое окно УПП.



Рис. 5 Камеры пускозащитной аппаратуры пускателя ПРМ-250М.

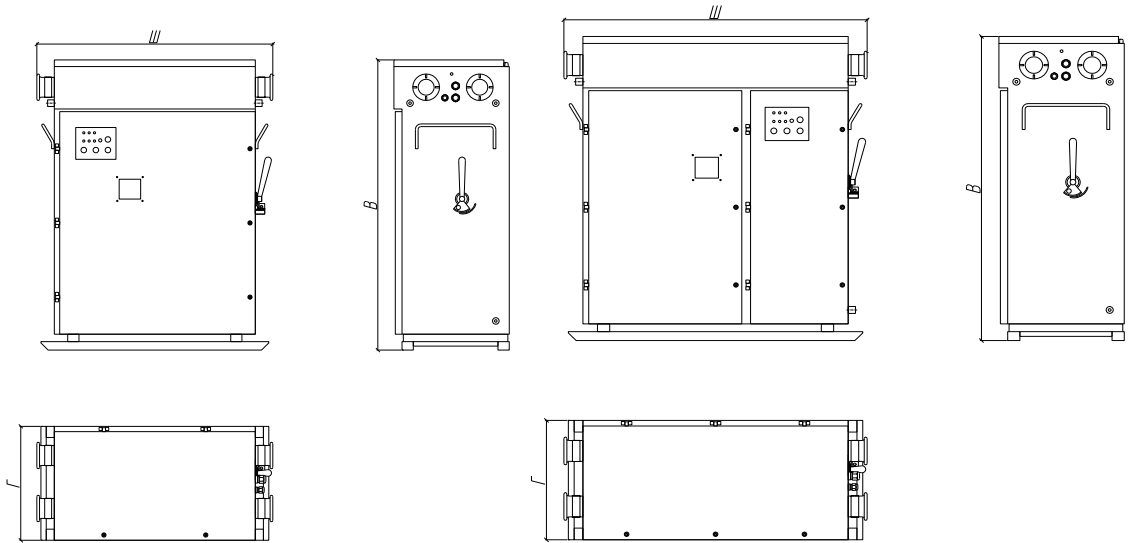
- 1 – блок управления и сигнализации БУКС-1СМ-Д;
- 2 – выключатель автоматический;
- 3 – кожух защитный выключателя автоматического QF;
- 4 – запорное устройство;
- 5 – электронный расцепитель;
- 6 – контактор линейный КМ;
- 7 – устройство плавного пуска.

Пускатель рудничный с мягким (плавным) пуском ПРМ-10М ... ПРМ-630М

КОНСТРУКЦИЯ:

ПРМ-10М...ПРМ-160М :

ПРМ-250М...630М :



ГАБАРИТНЫЕ РАЗМЕРЫ И МАССА:

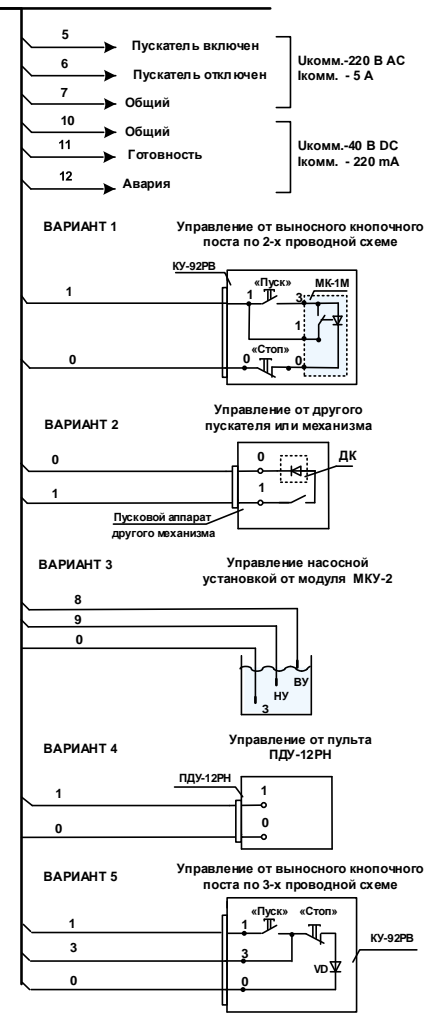
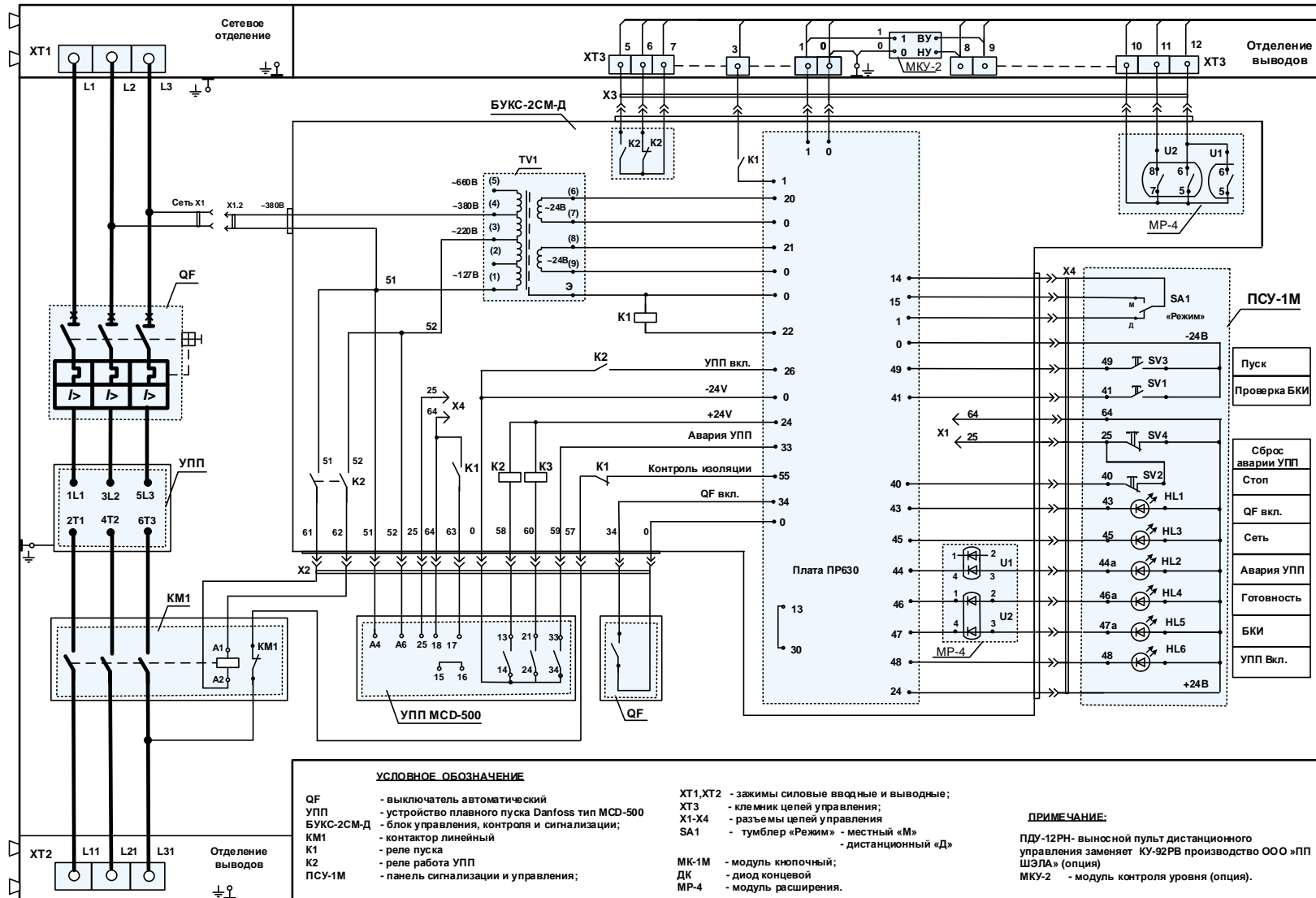
Типоразмер	Тип пускателя	Габаритные размеры, Ш x В x Г, мм	Масса, кг
I	ПРМ-10М ПРМ-18М ПРМ-25М ПРМ-32М ПРМ-40М ПРМ-63М	720 x 630 x 290	34
II	ПРМ-100М ПРМ-125М ПРМ-160М ПРМ-250М	880 x 1090 x 430	100
		1040 x 1090 x 430	
III	ПРМ-320М ПРМ-400М ПРМ-500М	1190 x 1180 x 430	140
		1280 x 1350 x 480	
IV	ПРМ-630М	*	

* - ПРМ-630М шкафы индивидуального изготовления.

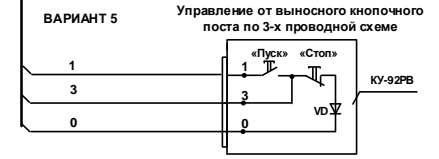
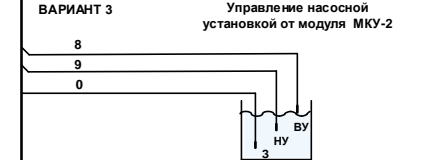
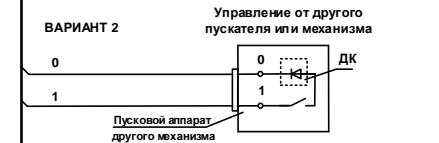
ТАБЛИЦА КАБЕЛЬНЫХ ВВОДОВ И ДИАМЕТРОВ ПРИСОЕДИНЯЕМЫХ КАБЕЛЕЙ:

Назначение камер	Назначение кабельных вводов	Количество кабельных вводов шт/мм диаметры присоединяемых кабелей			
		ПРМ-10М...ПРМ-63М	ПРМ-100М...ПРМ-250М	ПРМ-320...ПРМ-500М	ПРМ-630М
Сетевая камера	Ввод	1/20...29	1/32...60	1/32...66	1/32...66
	Транзитный вывод	1/20...29	1/32...60	1/32...66	1/32...66
Камера выводов	Вывод к токоприемнику	1/20...29	2/32...60	2/32...66	2/32...66
	Выводы контрольных кабелей		1/6...10 2/10...14	1/6...10 2/10...14	

Схема электрическая принципиальная пускателя рудничного с мягким пуском типа ПРМ



- 5 → Пускатель включен
 - 6 → Пускатель отключен
 - 7 → Общий
 - 10 → Общий
 - 11 → Готовность
 - 12 → Авария
- Укомм.-220 В АС
 Комм. - 5 А
- Укомм.-40 В DC
 Комм. - 220 mA



Пускатели рудничные автоматизации приводов ПРА-0,4М...ПРА-63М

НАЗНАЧЕНИЕ:

Пускатели автоматизации приводов в рудничном нормальном исполнении типа ПРА-0,4М...63М предназначены для управления приводами-толкателями ПТВ, приводами стволовых дверей ПДС и приводами стрелочными ПМС-4 в схемах местного, дистанционного и автоматического управления шахтными механизмами и стрелочными переводами на подземном рельсовом транспорте в системе частотного управления стрелками с движущегося локомотива.

Исполнение – РН1.

Степень защиты – IP54.



ОБЛАСТЬ ПРИМЕНЕНИЯ:

Пускатель рассчитан для работы в сетях с изолированной нейтралью трансформатора напряжением 660/380 В и предназначены для эксплуатации в подземных выработках, а также в поточно-транспортных системах поверхностного комплекса угольных и сланцевых шахт, рудников и других предприятий не опасных по взрыву газа и пыли.

ФУНКЦИИ УПРАВЛЕНИЯ:

- дистанционное управление по 3-х проводной схеме с уровнем напряжения 24 В, от кнопочного поста управления или аппаратуры автоматизации;
- управление от однопозиционного сигнала с движущегося локомотива;
- управление от 2-х позиционного сигнала через концевые выключатели в схемах автоматизации или сухие контакты аппаратуры автоматизации в т.ч. с использованием контроллеров;
- взаимная электрическая блокировка последовательности включения 2-х реверсивного контактора;
- отключение кнопкой «СТОП» установленной на корпусе пускателя;

ФУНКЦИИ ЗАЩИТЫ:

- регулируемая защита от токов к.з. и перегрузки;
- нулевая защита;
- защита от самовключения пускателя при $U_c > 1,5 U_n$;
- защита от включения при повреждении изоляции отходящего присоединения менее 30 кОм (БКИ);
- защита цепей дистанционного управления от потери управляемости при обрыве или замыкании жил;
- защита от увеличения сопротивления заземляющей жилы свыше 100 Ом.

ФУНКЦИИ ПРОВЕРКИ:

- проверка электрической блокировки контроля изоляции сети, световой и звуковой сигнализации при ее срабатывании (БКИ);
- исправности шахтного электрооборудования схемы, цепи дистанционного управления и работы пускателя без подачи напряжения в отходящее присоединение;
- ручное тестирование срабатывания механизма расцепителя автоматического выключателя.

ТЕХНИЧЕСКИЕ ХАРАКТЕРИСТИКИ:

Типо-размер	Тип пускателя	Номинальное напряжение, $U_{ном}$, В	Номинал. ток, $I_{ном}$, А	Частота, Гц	Мощность эл.двигателя Рдвиг, кВт		Диапазон уставок расцепителей		Категория размещения
					380 В	660 В	Перегрузки I_t (А)	Токов к.з. I_m (А)	
0	ПРА-0,4М	660/380	0,4	50/60	0,09		0,25-0,4	5	АС – 3 АС – 4
	ПРА-0,63М	660/380	0,63	50/60	0,12; 0,18	0,37	0,4-0,63	8	
	ПРА-1,0М	660/380	1,0	50/60	0,25	0,55	0,63-1,0	13	
	ПРА-1,6М	660/380	1,6	50/60	0,37; 0,55	0,75; 1,1	1,0-1,6	22,5	
	ПРА-2,5М	660/380	2,5	50/60	0,75	1,5	1,6-2,5	33,5	
	ПРА-4,0М	660/380	4,0	50/60	1,1; 1,5	2,2; 3,0	2,5-4,0	51	
	ПРА-6,3М	660/380	6,3	50/60	2,2	4,0	4,0-6,3	78	
	ПРА-10М	660/380	10,0	50/60	3,0; 4,0	5,5; 7,5	6,0-10,0	138	
I	ПРА-16М	660/380	16,0	50/60	5,5	9,0; 11,0	9,0-14,0	170	
	ПРА-18М	660/380	18	50/60	7,5	15	13-18	223	
	ПРА-25М	660/380	25	50/60	11	18,5	10-25	327	
	ПРА-32М	660/380	32	50/60	15	22	24-32	416	
	ПРА-40М	660/380	40	50/60	18,5	30	25-40	520	
	ПРА-63М	660/380	63	50/60	30	45	40-63	820	

Пускатели рудничные автоматизации приводов ПРА-0,4М...ПРА-63М

ОБЩИЙ ВИД:

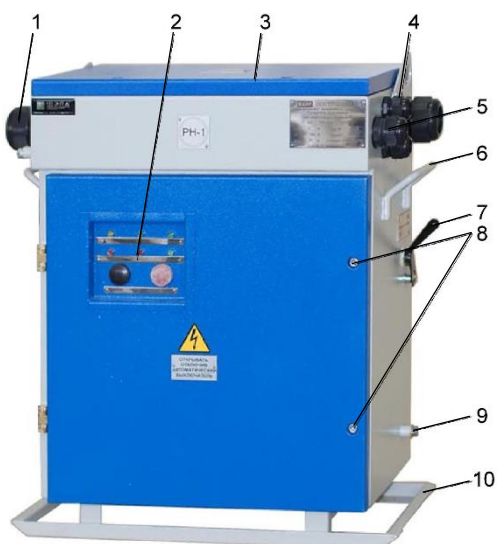


Рис. 1 Общий вид пускателя ПРА-10М.
1 – кабельный ввод силового кабеля;
2 – панель ПСУ-1Р;
3 – крышка камеры вводов;
4 – кабельный ввод контрольных кабелей;
5 – кабельный ввод силового кабеля;
6 – ручка;
7 – рукоятка управления автоматическим выключателем;
8 – запорное устройство дверцы;
9 – зажим заземляющий;
10 – салазки.

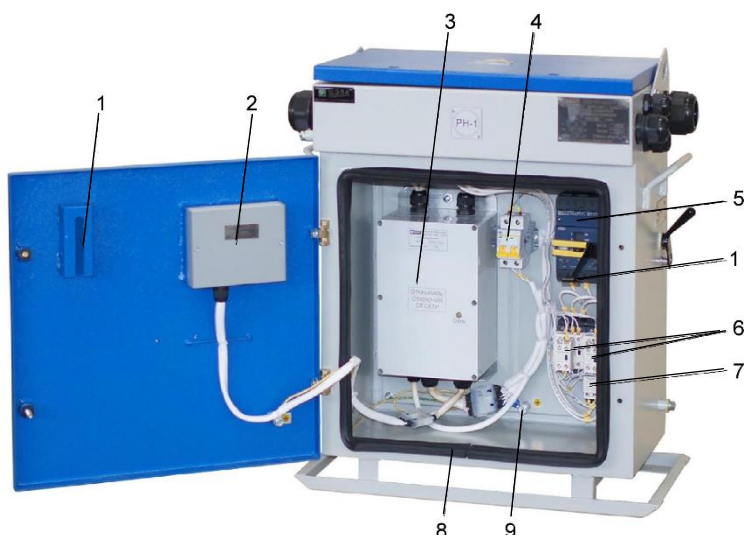


Рис. 2 Камера пускозащитной аппаратуры пускателя ПРА-10М.
1 – механизм блокировки выключателя автоматического с дверцей;
2 – кожух защитный панели ПСУ-1Р;
3 – блок управления и сигнализации БУКС-1СА;
4 – выключатель автоматический цепи 127В;
5 – выключатель автоматический силовой;
6 – контакторы реверсивные;
7 – тепловое реле КК для ПРА-10М;
8 – уплотнитель резиновый;
9 – зажим заземляющий.

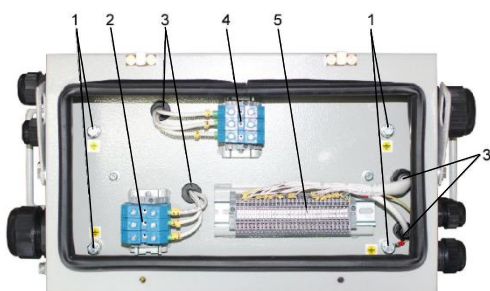


Рис. 3 Камера вводов ПРА-10М без защитного кожуха.
1 – зажимы заземляющие;
2 – клеммная колодка силового отходящего присоединения;
3 – сальники (гермоввода);
4 – клеммная колодка сетевого кабеля;
5 – клеммная колодка цепей управления.

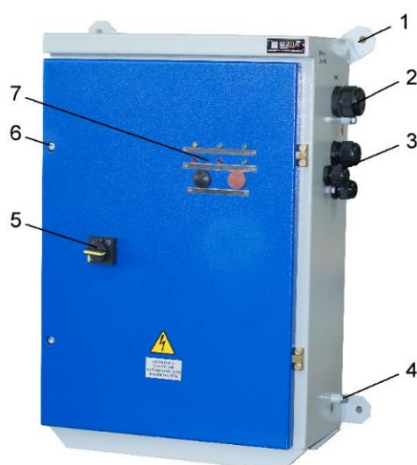


Рис. 4 Общий вид пускателя навесного исполнения.
1 – проушины для настенного крепления;
2 – кабельный ввод сетевого кабеля;
3 – кабельный ввод контрольного кабеля;
4 – зажим заземляющий;
5 – рукоятка управления автоматическим выключателем;
6 – запорное устройство дверцы;
7 – панель управления и сигнализации ПСУ-1Р.

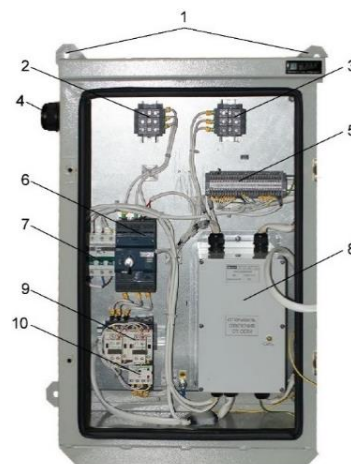
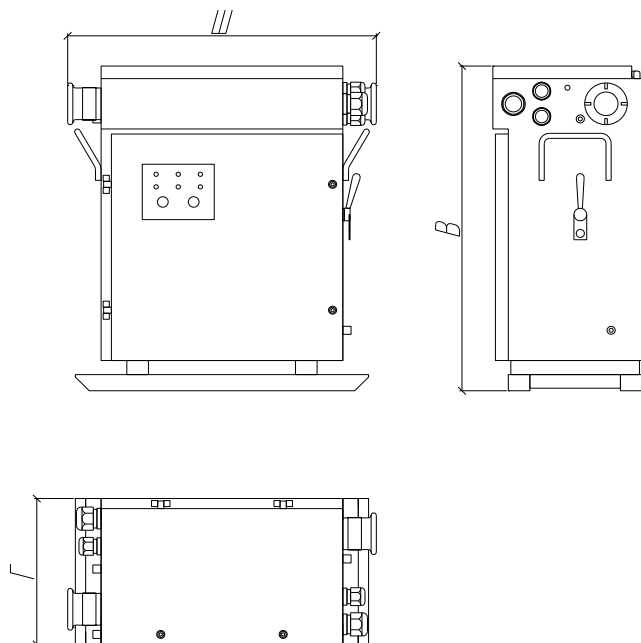


Рис. 5 Камера пускозащитной аппаратуры ПРА-10М-Н.
1 – проушины;
2 – клеммы сетевого кабеля;
3 – клеммы отходящего кабеля;
4 – кабельный ввод сетевого кабеля;
5 – клеммы цепей управления;
6 – автоматический выключатель;
7 – выключатели автоматические цепи 127В и 36В;
8 – блок управления и сигнализации БУКС-1СА;
9 – контактор реверсивный;
10 – реле тепловое.

Пускатели рудничные автоматизации приводов ПРА-0,4М...ПРА-63М

КОНСТРУКЦИЯ :



ГАБАРИТНЫЕ РАЗМЕРЫ И МАССА:

Типоразмер	Тип пускателя	Габаритные размеры, Ш x В x Г, мм	Масса, кг
0	ПРА-0,4М	550 x 560 x 220	до 27
	ПРА-0,63М		
	ПРА-1,0М		
	ПРА-1,6М		
	ПРА-2,5М		
	ПРА-4,0М		
	ПРА-6,3М		
I	ПРА-18М	590 x 640 x 290	28
	ПРА-25М		34
	ПРА-32М		
	ПРА-40М		
	ПРА-63М		

ТАБЛИЦА КАБЕЛЬНЫХ ВВОДОВ:

Наз-ние камер	Наз-ние кабельных вводов	Количество кабельных вводов шт/мм диаметры присоединяемых кабелей	
		ПРА-0,4М÷ПРА-4,0М ПРА-10М÷ПРА-16М	ПРА-18М÷ ПРА-63М
Сетевая камера	Ввод	1/16...24	1/20...29
	Транзитный вывод	1/16...24 1/20...29	1/20...29
Камера выводов	Вывод к токоприемнику	1/13...18 1/16...24	1/16...24
	Выводы контрольных кабелей	2/10...14 2/10...14	2/10...14

Схема управления от кнопочного поста и в системе однопозиционного управления с электровоза

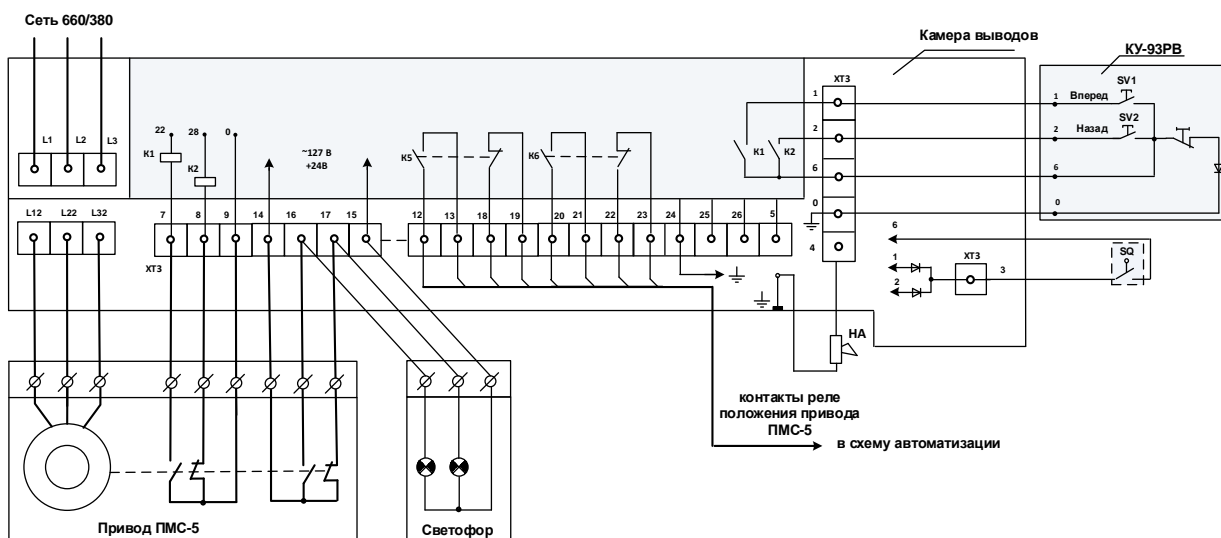
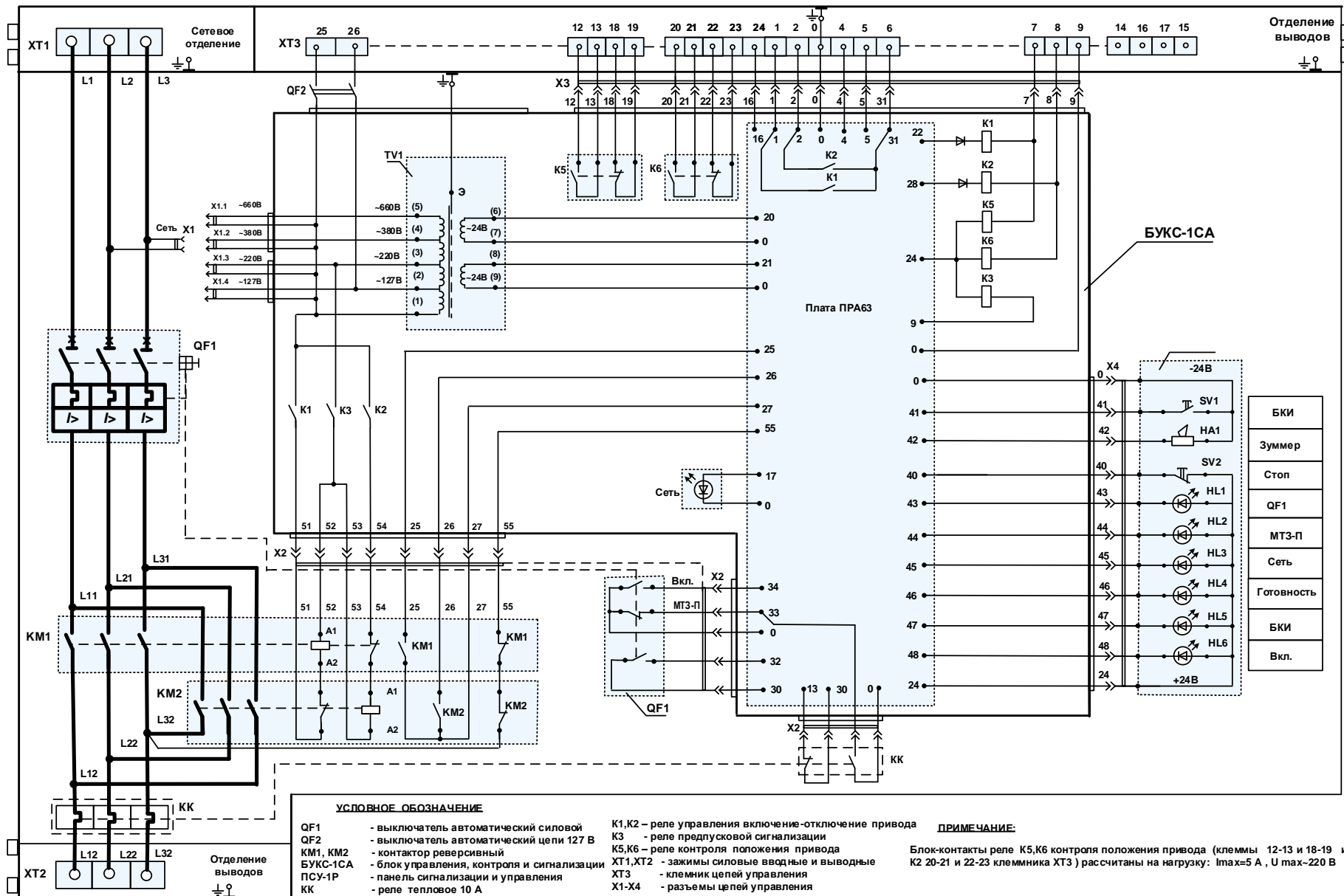


Схема электрическая пускателя автоматизации приводов типа ПРА



Пускатель рудничный с частотным регулированием ПРЧ-10М÷ ПРЧ-630М

НАЗНАЧЕНИЕ:

Пускатели рудничные с частотным регулированием типа ПРЧ 10М-630М предназначены для управления, комплексной защиты и регулирования скорости вращения электродвигателей стационарных и передвижных механизмов в сетях с изолированной нейтралью трансформатора в подземных выработках шахт, рудников и других предприятий не опасных по взрыву газа и пыли.

Исполнение – **РН1**.

Степень защиты – **IP54**.



ФУНКЦИИ УПРАВЛЕНИЯ:

- местное и дистанционное управление по 4-х проводной схеме;
- плавное регулирование скорости электродвигателя от нуля до номинальной величины дистанционно вручную или автоматически по заданной программе;
- взаимная электрическая блокировка последовательности включения двух контакторов;
- автоматическое управление насосной установкой с контролем 2-х уровней.

ФУНКЦИИ ЗАЩИТЫ:

- защита от токов к.з. и перегрузки;
- нулевая защита;
- защита от самовключения пускателя при $U_c > 1,5 U_n$;
- защита от включения пускателя при снижении сопротивления изоляции отходящего присоединения менее 30 кОм (БКИ);
- защита от потери управляемости при обрыве или замыкании проводов дистанционного управления;
- защита от обрыва или увеличения сопротивления заземляющей жилы свыше 100 Ом;
- защита от блокировки ротора;
- защита от перегрева блока преобразователя частоты.

ФУНКЦИИ СВЕТОВОЙ СИГНАЛИЗАЦИИ:

- наличия напряжения сети «Сеть»;
- автоматический выключатель включен «QF»;
- блок БЧР включен;
- к.з. цепи дистанционного управления и увеличение сопротивления заземляющей жилы «БУКС-2М»;
- режим к.з. или перегрузки «МТЗ-П»;
- сопротивления изоляции отходящего присоединения ниже нормы «БКИ».

ФУНКЦИИ ЗВУКОВОЙ СИГНАЛИЗАЦИИ:

- индикация сигналов тревоги;
- отображение измеряемых величин:
 - действующего значения тока, суммарное и по каждой фазе;
 - выходная мощность на валу, кВт;
 - время работы в часах;
- подача автоматического предупредительного предпускового сигнала с выдержкой времени 0,5 с или 6 с:
 - зуммером, встроенным в панель управления ПСУ-2М пускателя;
 - внешней сиреной (сигнализатор звуковой рудничный типа СР-104-1,12 VDC,10 mA) установленной у удаленного механизма, включаемого пускателем;
- подача кнопкой «Сигнал» обслуживающим персоналом кодового предупредительного сигнала с целью координации действий при включении и отключении механизма;
- дублирование световых сигналов аварийного отключения зуммером, встроенным в пускатель.

ФУНКЦИИ ПРОВЕРКИ:

- проверка электрической блокировки контроля изоляции сети, световой и звуковой сигнализации при ее срабатывании (БКИ);
- исправности схемы, цепи дистанционного управления и работы пускателя без подачи напряжения в отходящее присоединение;
- ручное тестирование срабатывания механизма расцепителя автоматического выключателя.

ТЕХНИЧЕСКИЕ ХАРАКТЕРИСТИКИ:

Выбор типоразмера пускателя в зависимости от мощности электродвигателя и напряжения.

Тип пускателя	Номинальный ток I_n , А	U_n , В	Мощность двигателя, кВт	Типоразмер			
				380В	660В		
ПРЧ-10М	10	380	4	I	I		
		660	7,5				
ПРЧ-16М	16	380	7,5				
		660	15				
ПРЧ-25М	25	380	11				
		660	22				
ПРЧ-32М	32	380	15	II	II		
		660	30				
ПРЧ-40М	40	380	18,5				
		660	37				
ПРЧ-50М	50	380	22				
		660	45				
ПРЧ-63М	63	380	30	II	II		
		660	55				
ПРЧ-80М	80	380	37				
		660	75				
ПРЧ-100М	100	380	45			III	III

Пускатель рудничный с частотным регулированием ПРЧ-10М÷ ПРЧ-630М

		660	90				
ПРЧ-125М	125	380	55	III			
		660	110				
ПРЧ-160М	160	380	75				
		660	132				
ПРЧ-200М	200	380	90				
		660	160				
ПРЧ-250М	250	380	110				
		660	200				
ПРЧ-280М	280	380	132			IV	
		660	250				
ПРЧ-320М	320	380	160				
		660	315				
ПРЧ-400М	400	380	200	IV	V		
		660	400				
ПРЧ-500М	500	380	250				
		660	450				
ПРЧ-630М	630	380	315				
		660	560				

ОБЩИЙ ВИД :



Рис. 1 Общий вид пускателя ПРЧ-25М.

- 1 – кабельный ввод отходящего кабеля;
- 2 – кабельные вводы контрольных кабелей;
- 3 – окно смотровое;
- 4 – запорное устройство;
- 5 – рукоятка управления автоматическим выключателем;
- 6 – панель ПСУ-1ПЧ;
- 7 – кабельный ввод сетевого кабеля;
- 8 – зажим заземления;
- 9 – ручка;
- 10 – салазки.

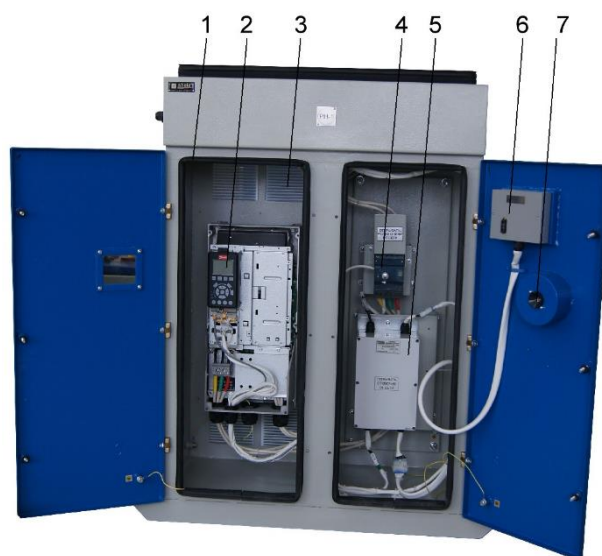
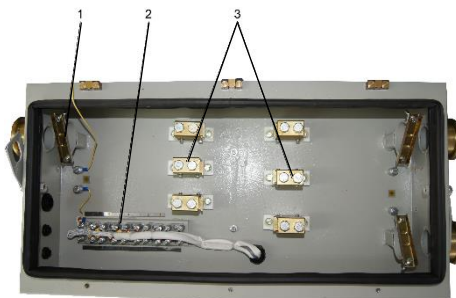


Рис. 2 Пускатель ПРЧ с открытыми дверцами.

- 1 – уплотнитель резиновый;
- 2 – преобразователь;
- 3 – решетка жалюзийная;
- 4 – автоматический выключатель QF;
- 5 – блок управления, контроля и сигнализации БУКС-2DS-1;
- 6 – защитный кожух панели ПСУ-1ПЧ;
- 7 – механизм блокировки рукоятки дверцы с автоматическим выключателем QF.

Рис. 3 Камера вводов пускателя ПРЧ.

- 1 – устройство, фиксирующее кабель;
- 2 – клеммная колодка цепей управления;
- 3 – зажимы силовые.



Пускатель рудничный с частотным регулированием ПРЧ-10М÷ ПРЧ-630М



Рис. 6 Общий вид пускателя ПРЧ-250М.
 1 – смотровое окно панели управления LCP;
 2 – запорные устройства отсека ПЧ и QF;
 3 – панель ПСУ-1ПЧ;
 4 – проушина;
 5 – ввод сетевого и транзитного кабеля;
 6 – зажим заземления;
 7 – рукоятка привода автоматического выключателя;
 8 – выводы контрольного кабеля;
 9 – ввод отходящего кабеля;
 10 – подставка.



Рис. 7 Пускатель ПРЧ-250М с открытыми дверцами.
 1 – решетка жалюзийная;
 2 – преобразователь частоты;
 3 – автоматический выключатель;
 4 – защитный кожух сетевых шин выключателя;
 5 – блок управления, контроля и сигнализации БУКС-1ДС-1;
 6 – защитный кожух панели ПСУ-1ПЧ;
 7 – механизм блокировки рукоятки дверцы с автоматическим выключателем

ПУЛЬТ ДИСТАНЦИОННОГО УПРАВЛЕНИЯ ПДУ-1ПЧ:



Рис. 4 Пульт ПДУ-1ПЧ общий вид.

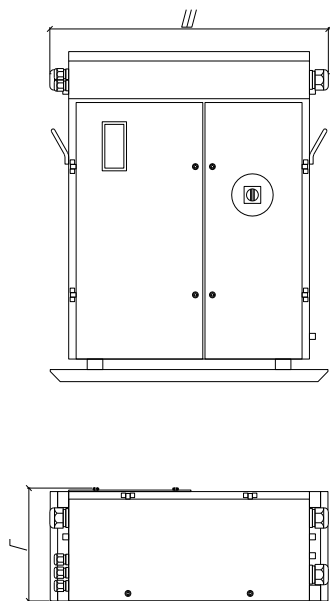


Рис. 5 Пульт ПДУ-2ПЧ.

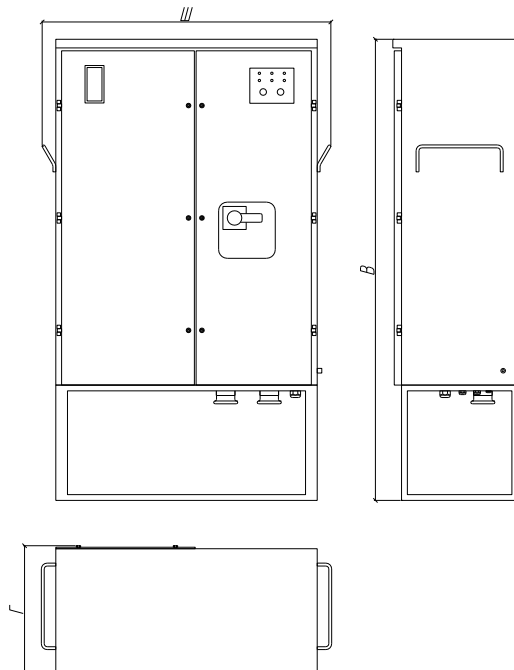
Пускатель рудничный с частотным регулированием ПРЧ-10М÷ ПРЧ-630М

КОНСТРУКЦИЯ:

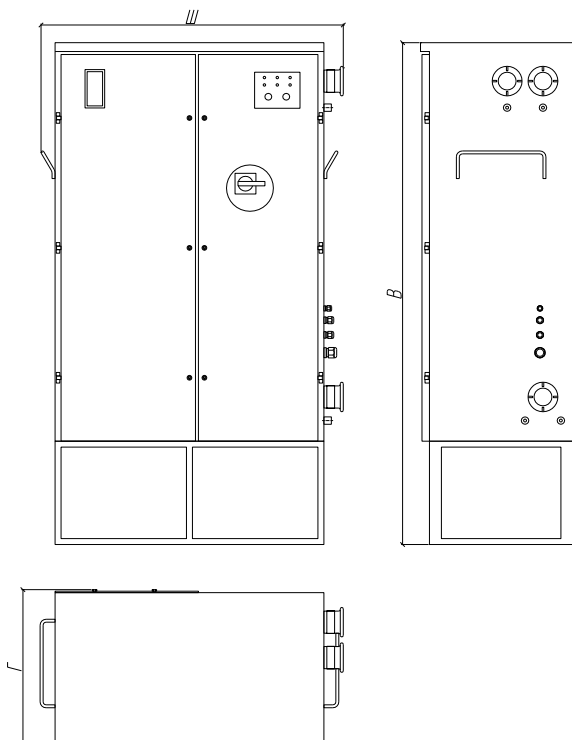
ПРЧ-10М:



ПРЧ-63М:



ПРЧ-250М:



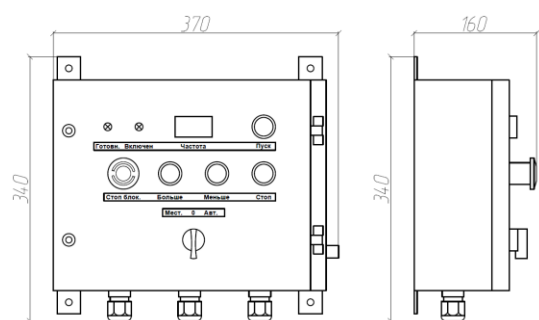
ГАБАРИТНЫЕ РАЗМЕРЫ :

Вид оборудования	Ш ширина, мм	В высота, мм	Г глубина, мм
ПРЧ-10М...50М	770	870	290
ПРЧ-63М...160М	1000	1600	430
ПРЧ-250М...630М	1020	1700	510

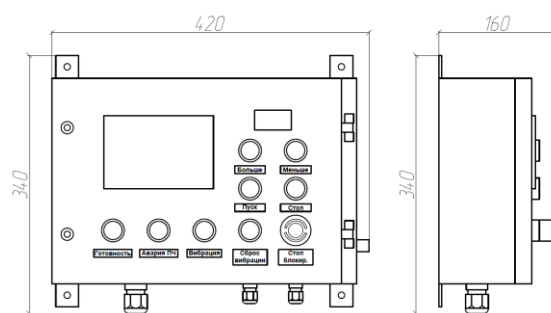
Пускатель рудничный с частотным регулированием ПРЧ-10М÷ ПРЧ-630М

КОНСТРУКЦИЯ ПУЛЬТОВ:

ПДУ-1ПЧ



ПДУ-2ПЧ



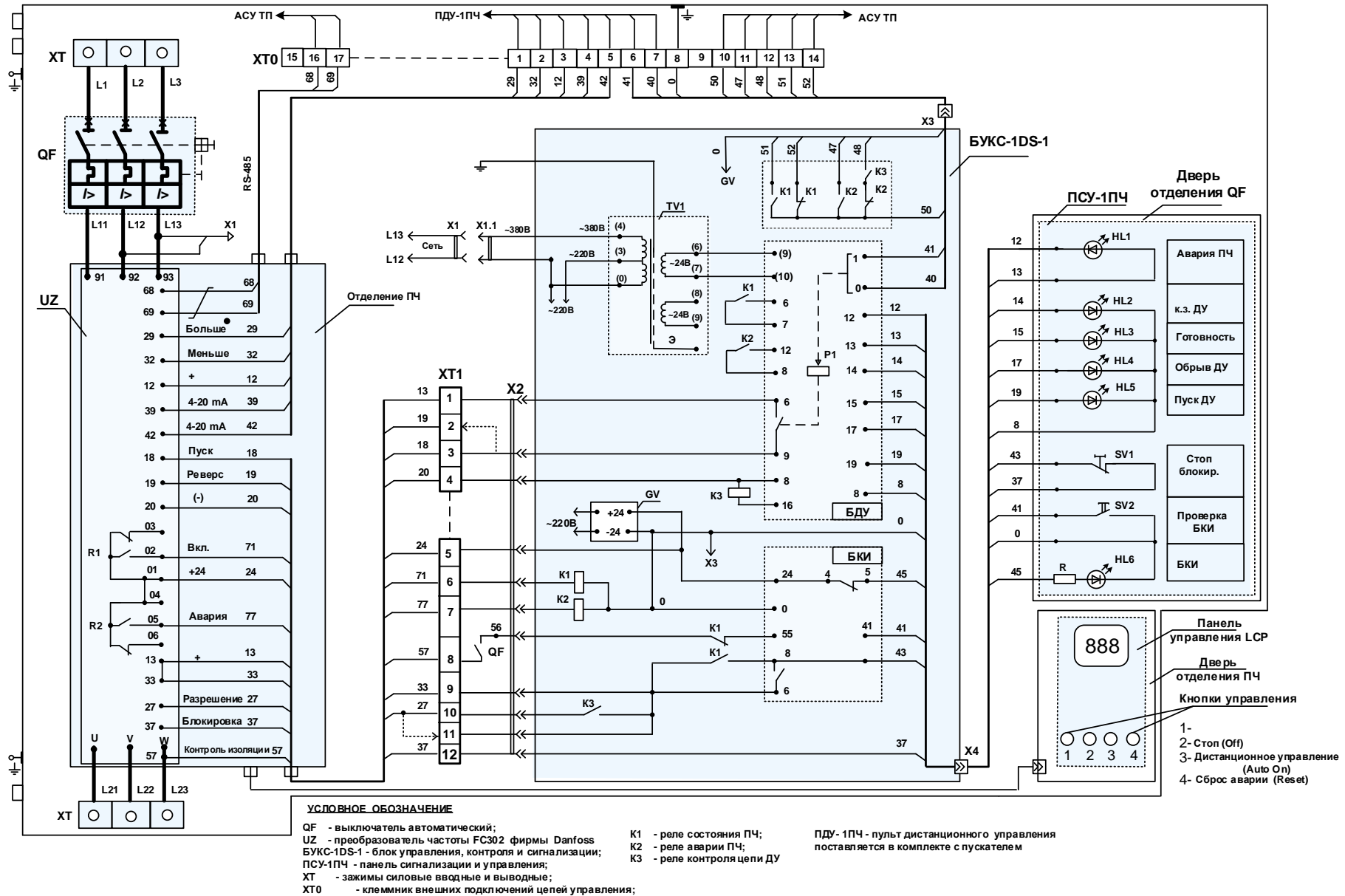
КОЛИЧЕСТВО И ДИАМЕТРЫ ПРИСОЕДИНЯЕМЫХ КАБЕЛЕЙ:

Кабельные вводы		ПРЧ-10М...50М		ПРЧ-63М...80М		
Наименование	Кол-во шт.	Наружные диаметры кабелей, мм	Сечение жил кабеля, мм ²	Кол-во шт.	Наружные диаметры кабелей, мм	Сечение жил кабеля, мм ²
Ввод	1	20...29	4...35	1	33...41	4...35
Транзитный	1			1		
Отходящий	1			1		
Контрольный	3	10...14	1,5...2,5	1	13...18	1,5...2,5
				2	6...10	
				1	4...7	

Кабельные вводы		ПРЧ-100М...250М		ПРЧ-320М...500М	
Наименование	Кол-во шт.	Наружные диаметры кабелей, мм	Сечение жил кабеля, мм ²	Наружные диаметры кабелей, мм	Сечение жил кабеля, мм ²
Ввод	1	32...60	25...120	32...66	25...120
Транзитный	1				
Отходящий	1				
Контрольный	1	4...7	1,5...4,0	6...10	1,5...4,0
	2	6...10		13...18	
	1	13...18		13...18	

Кабельные вводы		ПРЧ-630М	
Наименование	Кол-во шт.	Наружные диаметры кабелей, мм	Сечение жил кабеля, мм ²
Ввод	1	32...66	25...120
Транзитный	1		
Отходящий	1		
Контрольный	1	6...10	1,5...4,0
	2	13...18	
	1	13...18	

Схема электрическая пускателя ПРЧ



Пускатель ручной шахтный ПРШ-16М...ПРШ-400М

НАЗНАЧЕНИЕ:

Пускатель ручной шахтный ПРШ-16М...ПРШ-63М и ПРШ-100М ПРШ-400М предназначены для ручного управления и защиты от токов к.з. и перегрузки потребителей электроэнергии (вспомогательных электроприводов, сетей освещения и т.д.) в условиях рудников и шахт не опасных по взрыву газа и пыли. Исполнение – РН1.
Степень защиты – IP54.

ОБЛАСТЬ ПРИМЕНЕНИЯ:

- горнорудная промышленность;
- предприятия минерально-сырьевого комплекса и строительной индустрии;
- дробильно-сортировочные и обогатительные фабрики;
- шахты, разрезы и другие предприятия не опасные по взрыву газа и пыли.

ТЕХНИЧЕСКИЕ ХАРАКТЕРИСТИКИ:

- напряжение питания, номинальное, трехфазноепеременного тока 50Гц, В — 660/380;
- номинальный ток, А —16, 25, 32, 63, 100, 125, 160, 250, 320, 400;
- уставка максимального тока, А — 12 In;
- максимальный ток отключения, кА — 5 / 50;
- категория применения — АС-1 АС-3.

ОБЩИЙ ВИД:

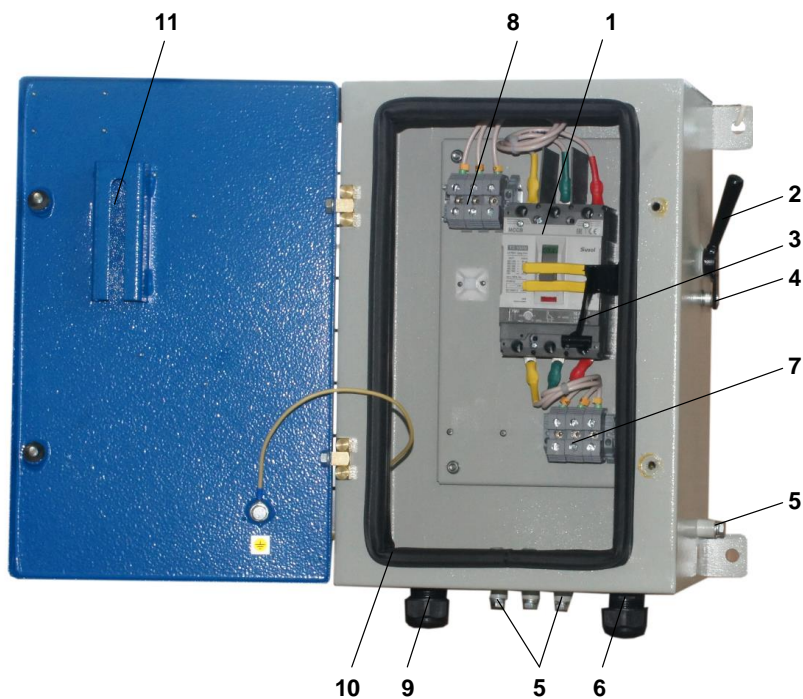


Рис. 1 Пускатель с открытой дверцей

- 1-автоматический выключатель
- 2-рукоятка управления автоматическим выключателем
- 3-механизм блокировки привода выключателя с дверцей
- 4-винт блокировки рукоятки в отключенном положении
- 5-зажимы заземления
- 6-кабельный ввод отходящего кабеля
- 7-зажим подключения отходящего кабеля
- 8-зажим подключения сетевого кабеля
- 9-кабельный ввод сетевого кабеля
- 10-резиновый уплотнитель
- 11-паз для блокировки механизма (п. 3) с дверцей

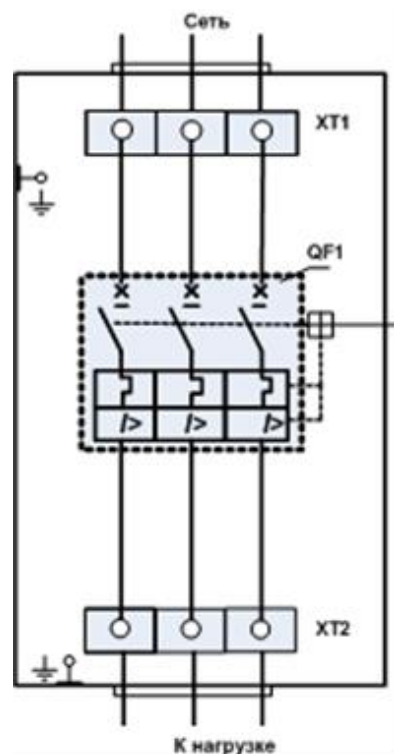
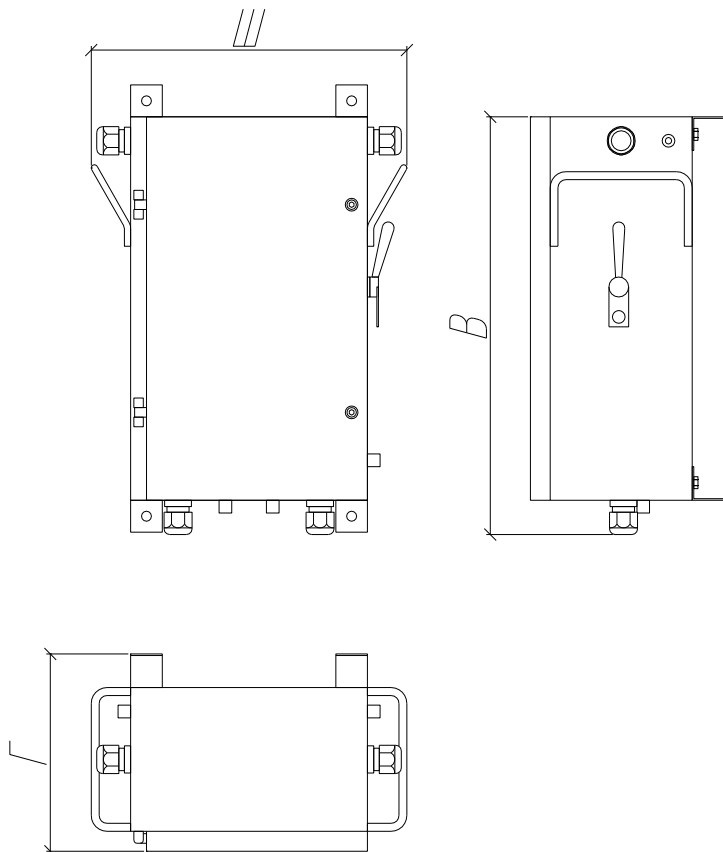


Рис 2 Схема электрическая принципиальная пускателя ПРШ-10М...ПРШ-400М

Пускатель ручной шахтный ПРШ-16М...ПРШ-400М

КОНСТРУКЦИЯ:



ГАБАРИТНЫЕ РАЗМЕРЫ:

Вид оборудования	ШхВхГ, мм	Вес, кг
ПРШ-16М ... ПРШ-63М	300 x 490 x 230	13,5
ПРШ-100М ... ПРШ-400М	470 x 550 x 280	24

КОЛИЧЕСТВО И ДИАМЕТРЫ ПРИСОЕДИНЯЕМЫХ КАБЕЛЕЙ:

Кабельные вводы		ПРШ-16М...ПРШ-400М	
Наименование	Кол-во шт.	Наружные диаметры кабелей, мм	Сечение жил кабеля, мм ²
Ввод	1	13...18	4...35
Транзитный	1		
Отходящий	1		

В пускателе установлены три пластиковых кабельных ввода (один – вводной, два - отходящих) для подключения кабелей с наружным диаметром до 25 мм.