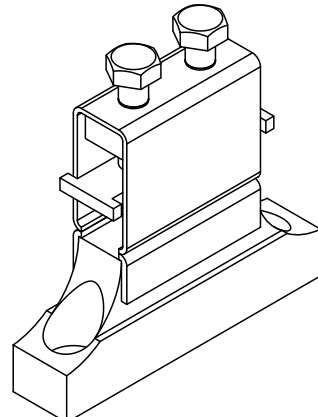
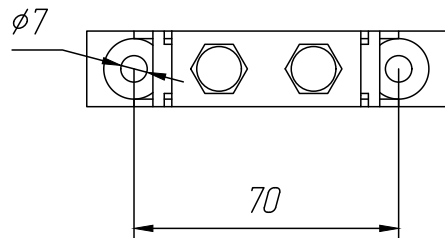
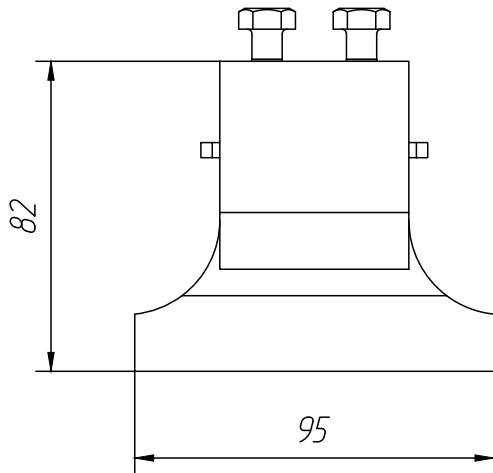
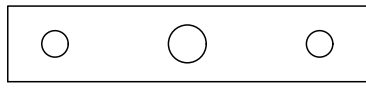


Перв. примен.
Справ. №



Подп. и дата
Инв. № дцкл.
Взам. инв. №
Подп. и дата
Инв. № подл.

Изм	Лист	№ докум.	Подп.	Дата
Разраб.		Кондратов		02.09.2021
Пров.		Шарафутдинов		
Т. контр.		Экаладзе		
Н. контр.		Епифанов		
Утв.		Елисеев		

ЗКС-125.02		
Зажим кабельный силовой 125А		
Лит.	Масса	Масштаб
Лист	Листов	