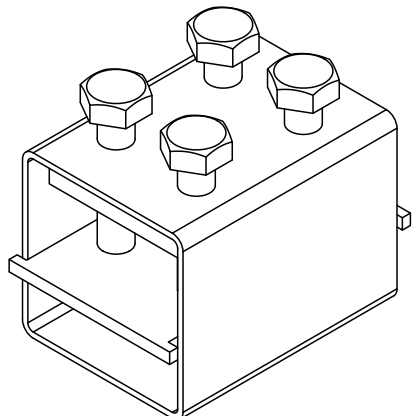
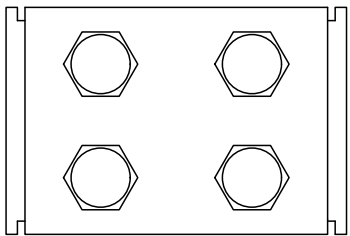
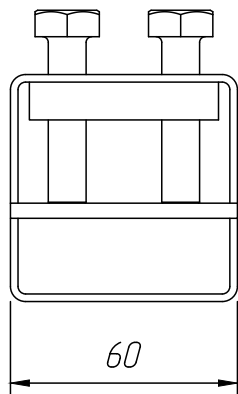
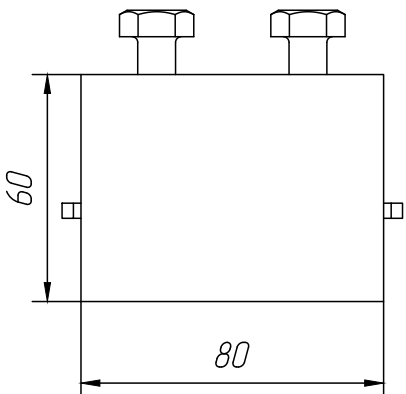


Перв. примен.
Справ. №

Подп. и дата
Инв. № дубл.
Взам. инв. №

Подп. и дата
Инв. № подл.
Изм. Лист № докум. Подп. Дата
Разраб.
Пров.
Т. контр.
Н. контр.
Утв.



ЗКС-1250.00

Зажим кабельный силовой
1250А

Лист	Масса	Масштаб
Лист	Листов	

