

Перв. примен.

Справ. №

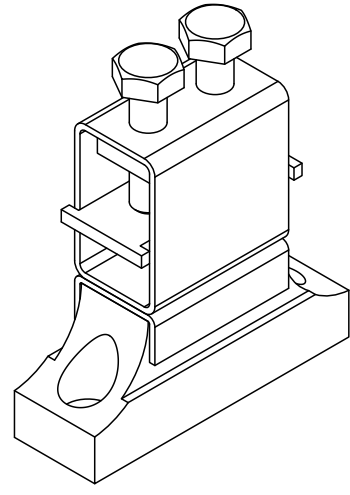
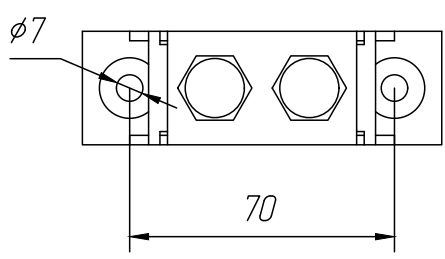
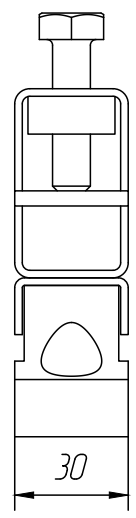
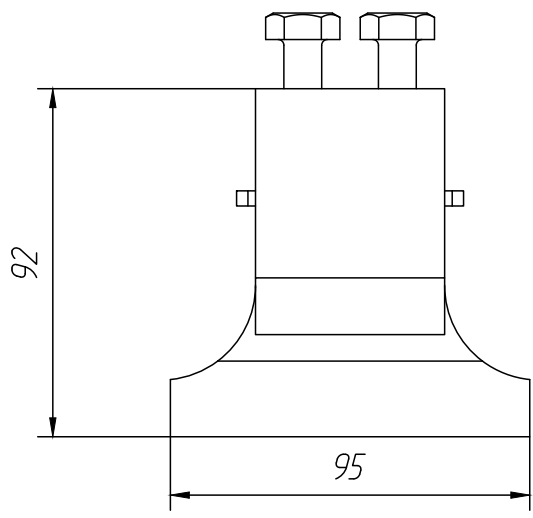
Подп. и дата

Инв. № дубл.

Взам. инв. №

Подп. и дата

Инв. № подл.



ЗКС-250.01

Зажим кабельный силовой
250А

Изм	Лист	№ докум.	Подп.	Дата
Разраб.				30.08.2021
Пров.				
Т. контр.				
Н. контр.				
Утв.				

Лит.	Масса	Масштаб
Лист	Листов	

