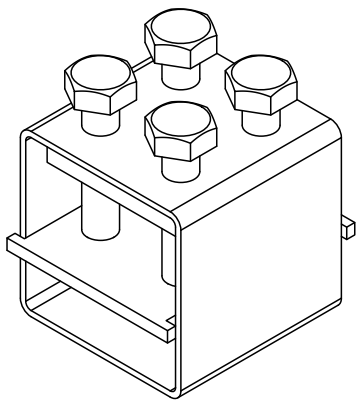
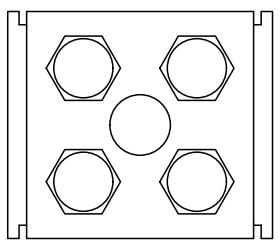
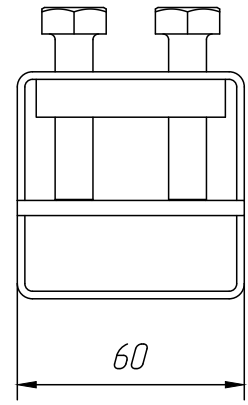
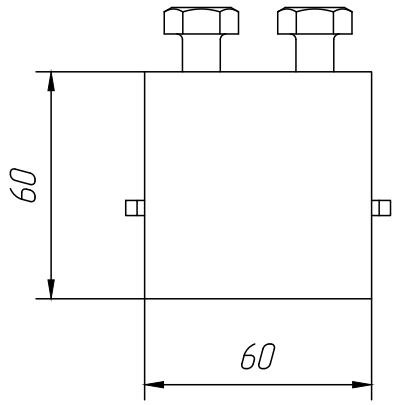


Справ. №

Перв. примен.



Подп. и дата

Изм. №

Взам. инв. №

Подп. и дата

Изм. № подл.

Изм.	Лист	№ докум.	Подп.	Дата
Разраб.				30.08.2021
Пров.				
Т. контр.				
Н. контр.				
Утв.				

ЗКС-500.00

Зажим кабельный силовой
500А

Лит.	Масса	Масштаб
Лист	Листов	

