

Перв. примен.

Справ. №

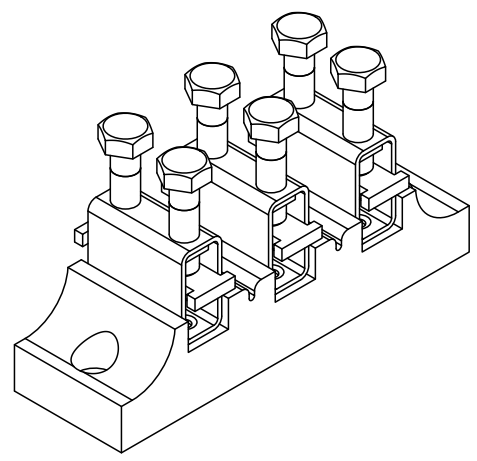
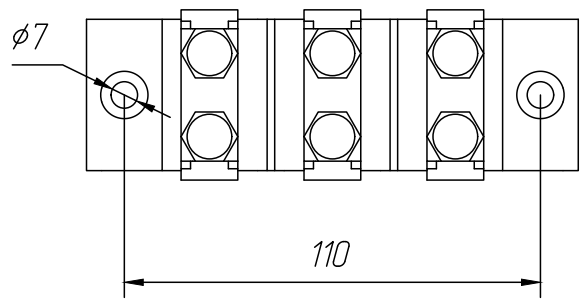
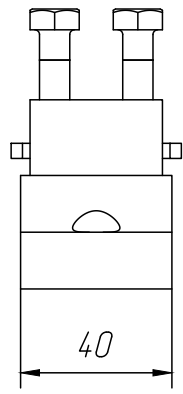
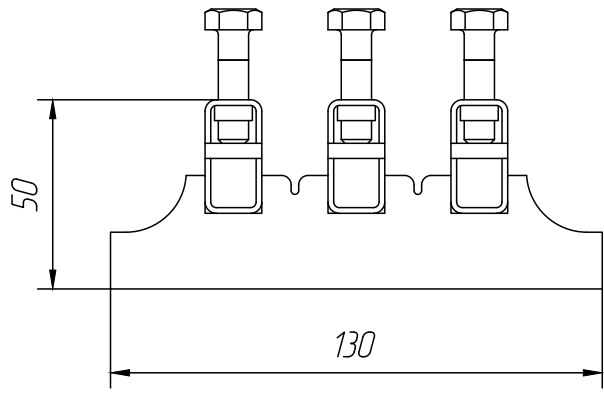
Подп. и дата

Инв. № дубл.

Взам. инв. №

Подп. и дата

Инв. № подл.



ЗКС-63.01

Зажим кабельный силовой
63А

Лит.	Масса	Масштаб
Лист	Листов	

