

Перв. примен.

Справ. №

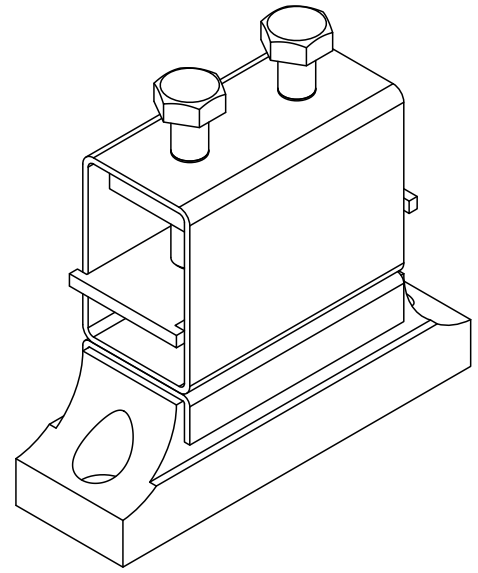
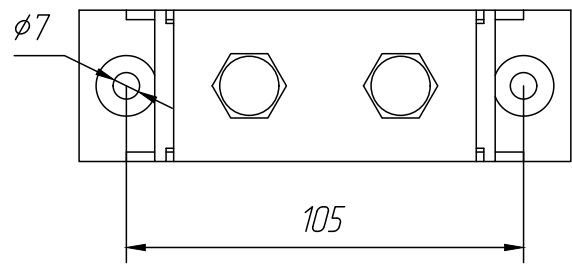
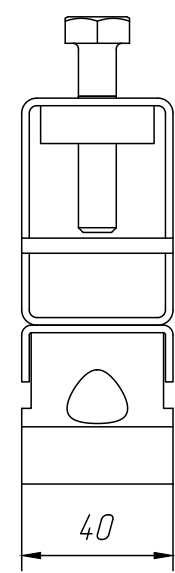
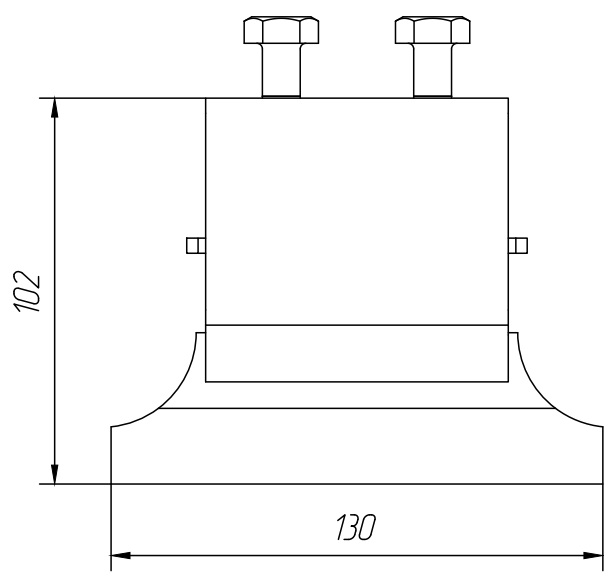
Подп. и дата

Инв. № дубл.

Взам. инв. №

Подп. и дата

Инв. № подл.



Изм	Лист	№ докум.	Подп.	Дата	
Разраб.				30.08.2021	
Пров.					
Т. контр.					
Н. контр.					
Утв.					

ЗКС-630.01

Зажим кабельный силовой  
630А

Лист	Масса	Масштаб
Лист	Листов	

