

Перв. примен.

Справ. №

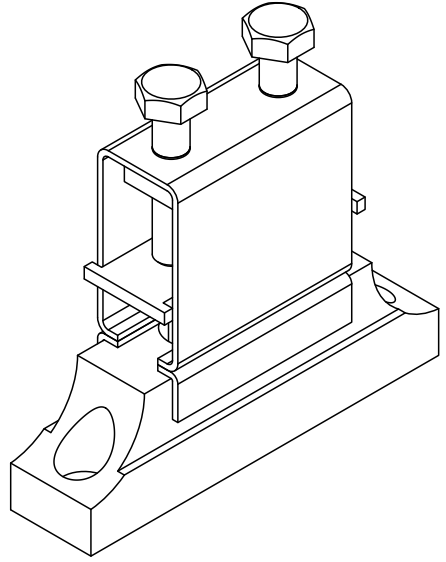
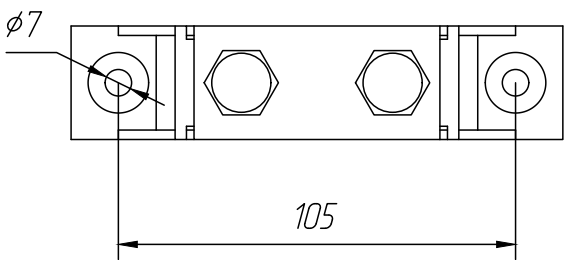
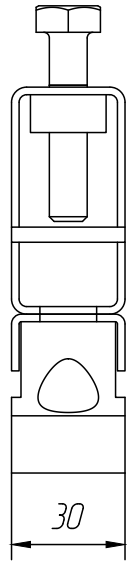
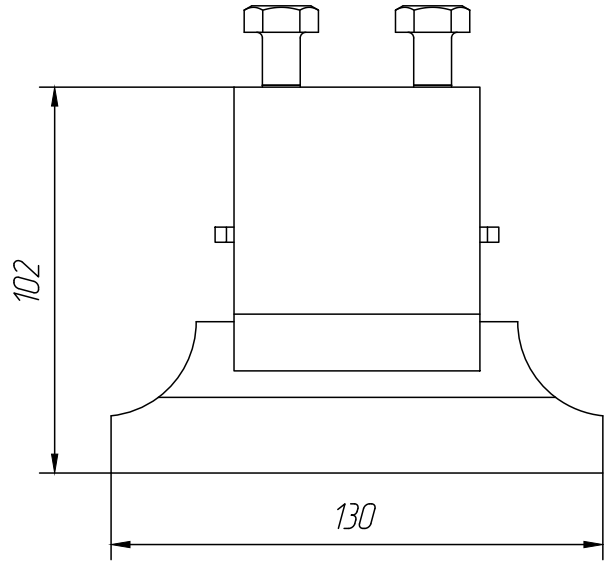
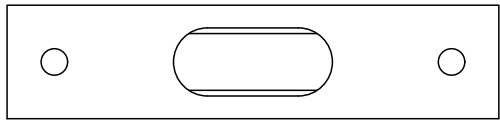
Подп. и дата

Инв. № дубл.

Взам. инв. №

Подп. и дата

Инв. № подл.



ЗКС-630.04

Зажим кабельный силовой  
630А

Лист	Масса	Масштаб
Лист	Листов	

Изм	Лист	№ докум.	Подп.	Дата
Разраб.		Кондратов		02.09.2021
Пров.		Шарафутдинов		
Т. контр.		Экаладзе		
Н. контр.		Епифанов		
Утв.		Елисеев		

