

Справ. №

Перв. примен.

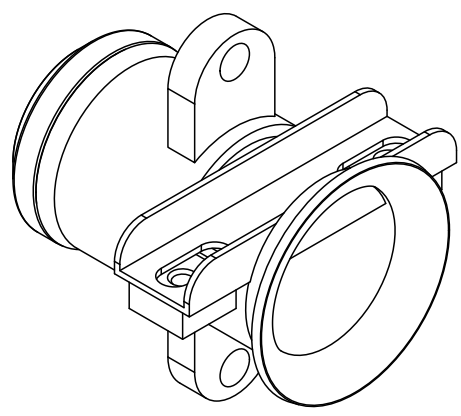
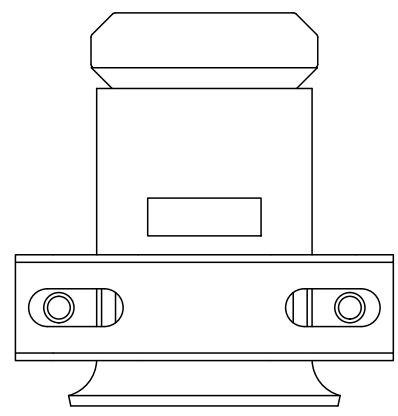
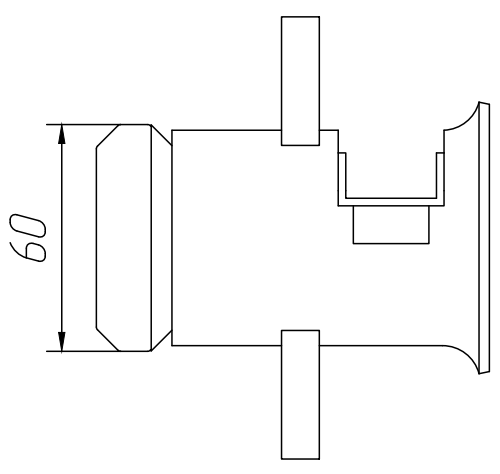
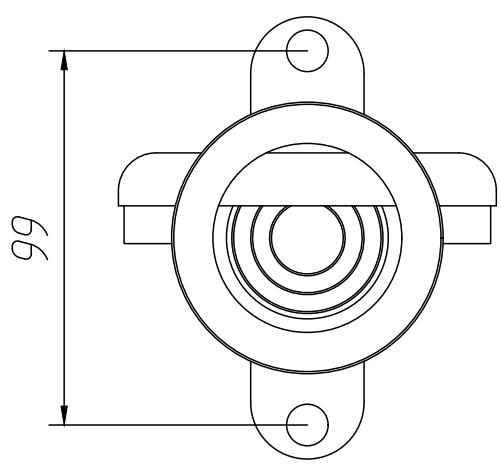
Подп. и дата

Взам. инв. №

Инв. № докл.

Подп. и дата

Инв. № подл.



Изм	Лист	№ докум.	Подп.	Дата
Разраб.				31.08.2021
Пров.				
Т. контр.				
Н. контр.				
Утв.				

Кв.57х3.5.Комплект.01					
Кабельный ввод φ20-40 комплект			Лит.	Масса	Масштаб
			Лист	Листов	