

Справ. №

Перв. примен.

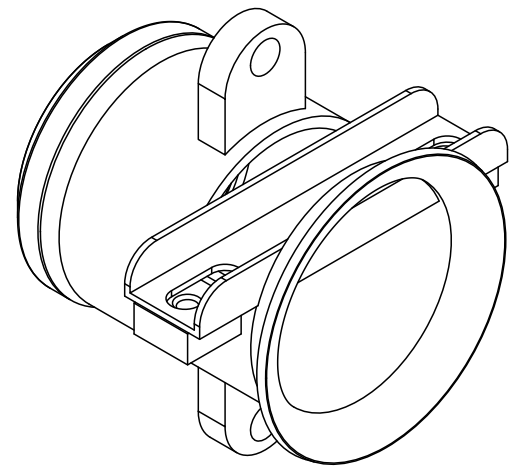
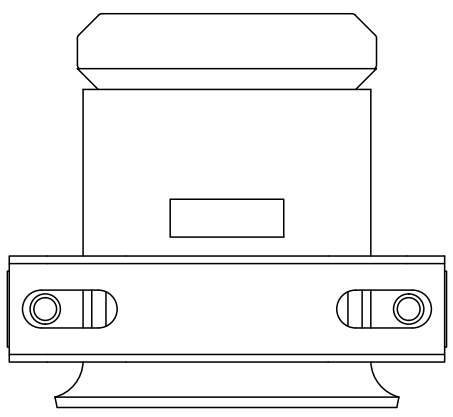
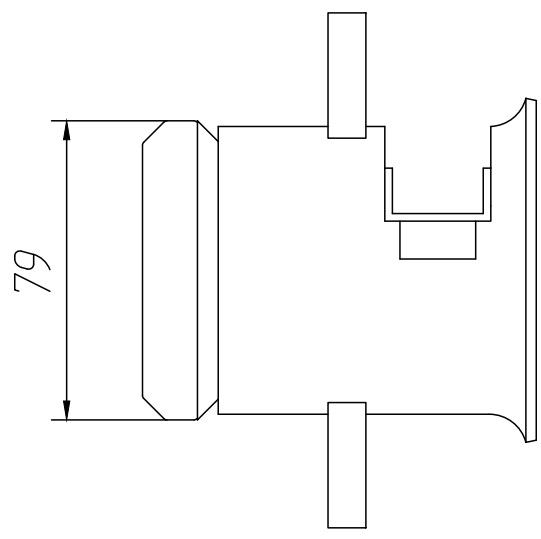
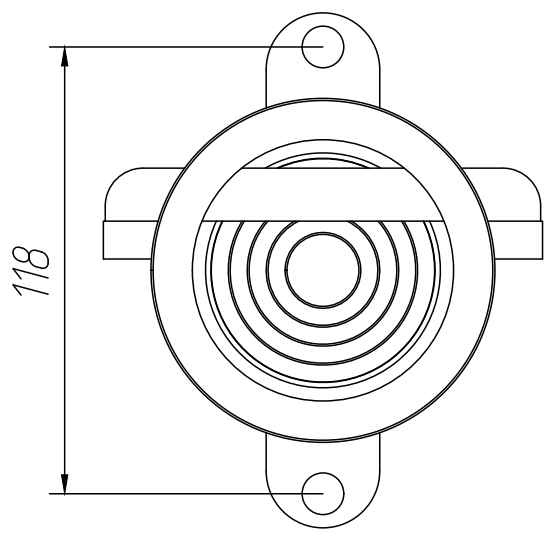
Подп. и дата

Взам. инв. №

Инв. № дддл.

Подп. и дата

Инв. № подл.



Изм	Лист	№ докум.	Подп.	Дата
Разраб.				31.08.2021
Пров.				
Т. контр.				
Н. контр.				
Утв.				

*КВ. 76x3.5.Комплект.01*

*Кабельный ввод  
φ30-60  
комплект*

Лит.	Масса	Масштаб
Лист	Листов	

**ШЭЛА®**