

Справ. №

Перв. примен.

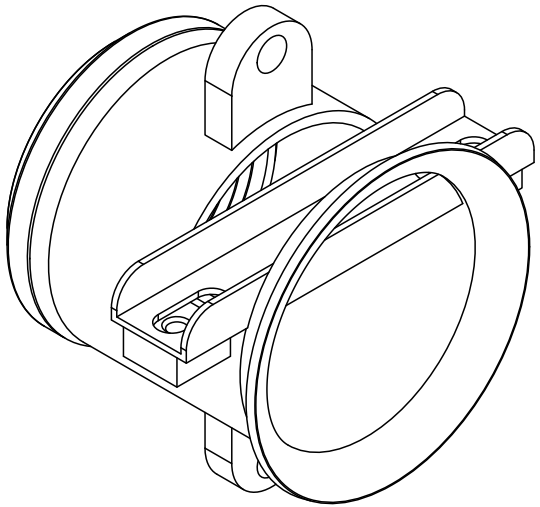
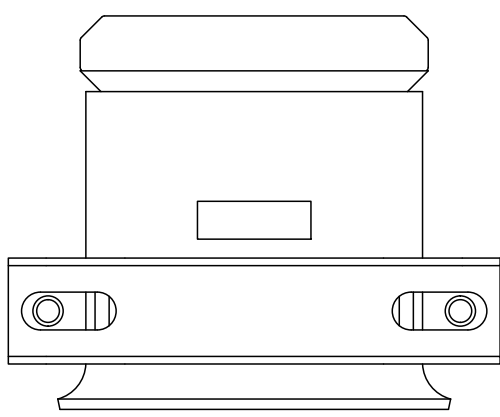
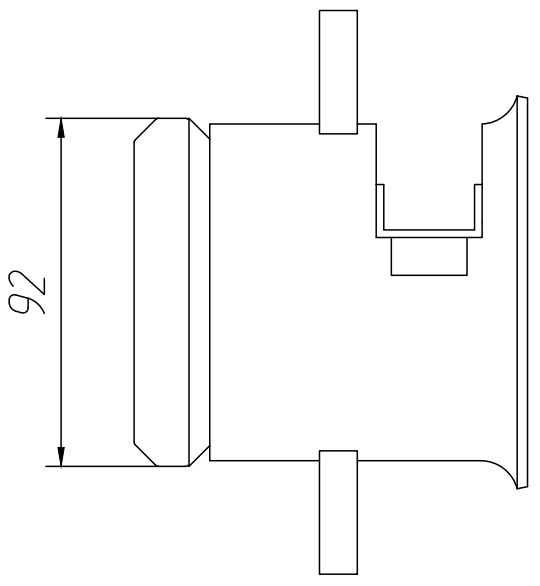
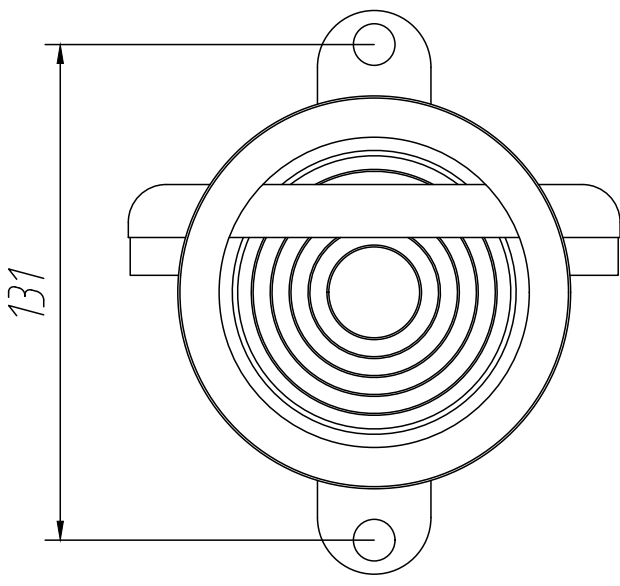
Подп. и дата

Инв. № дубл.

Взам. инв. №

Подп. и дата

Инв. № подл.



Изм	Лист	№ докум.	Подп.	Дата
Разраб.				31.08.2021
Пров.				
Т. контр.				
Н. контр.				
Утв.				

КВ.89х3.5.Комплект.01				
Кабельный ввод Ø35-65 комплект		Лит.	Масса	Масштаб
		Лист	Листов	