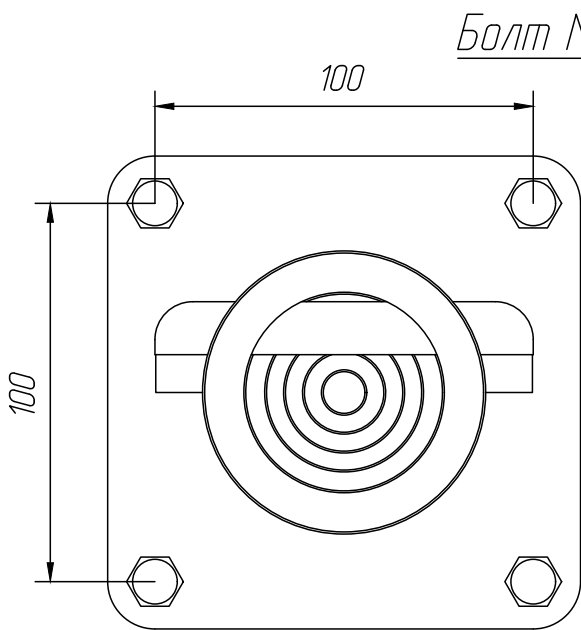


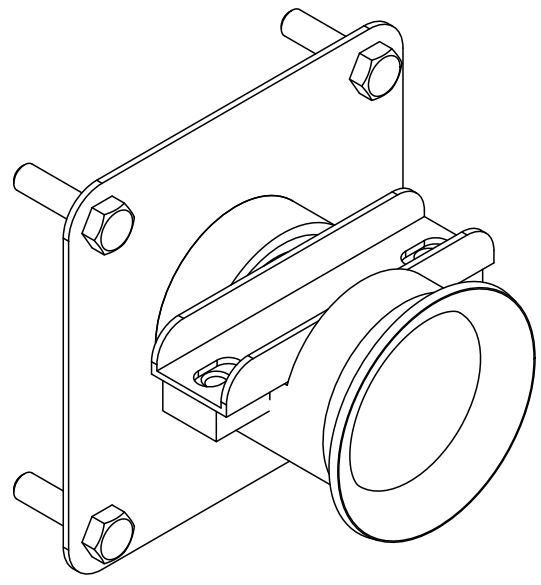
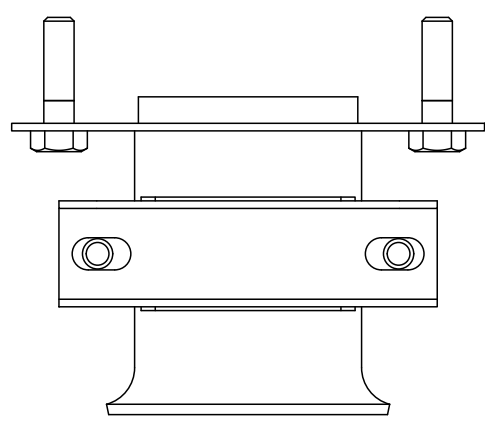
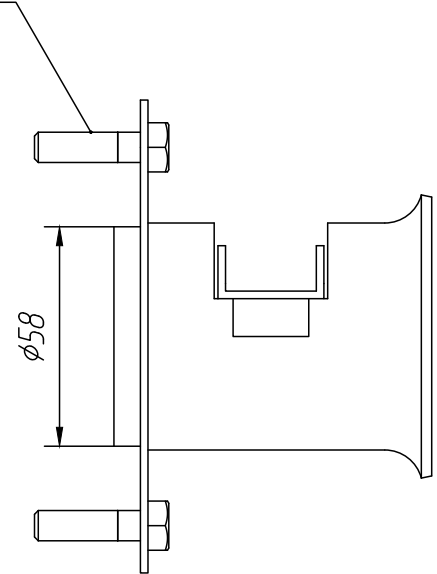
Перв. примен.
Справ. №

Подп. и дата
Инв. № дробл.
Взам. инв. №

Подп. и дата
Инв. № подл.
Изм Лист № докум. Подп. Дата
Разраб.
Пров.
Т. контр.
Н. контр.
Утв.



Болт М8х30



МФ-1-43.Комплект.02

Кабельный ввод
φ12-42
комплект

Лит.	Масса	Масштаб
Лист	Листов	

