

Перв. примен.

Справ. №

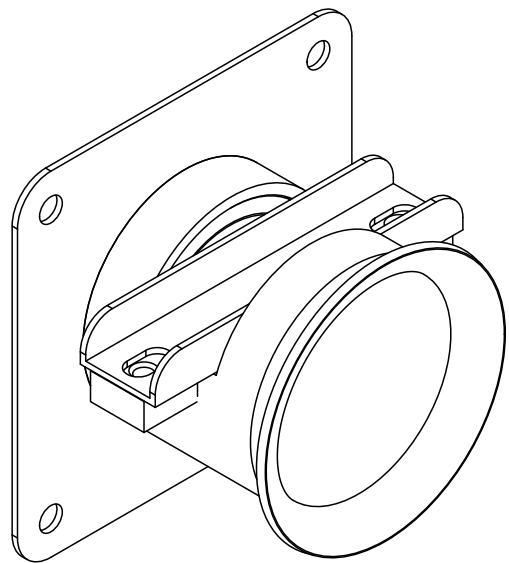
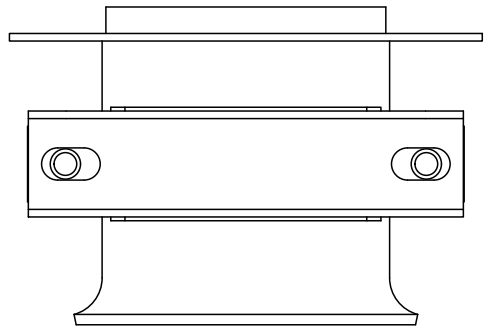
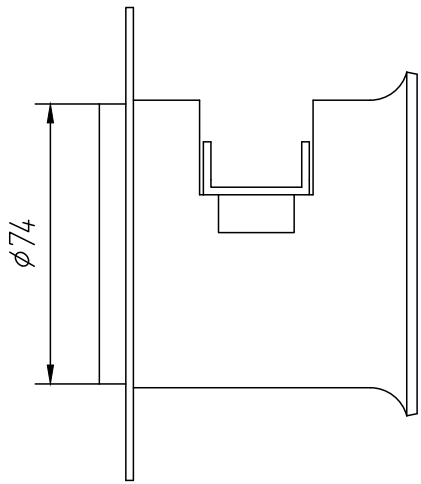
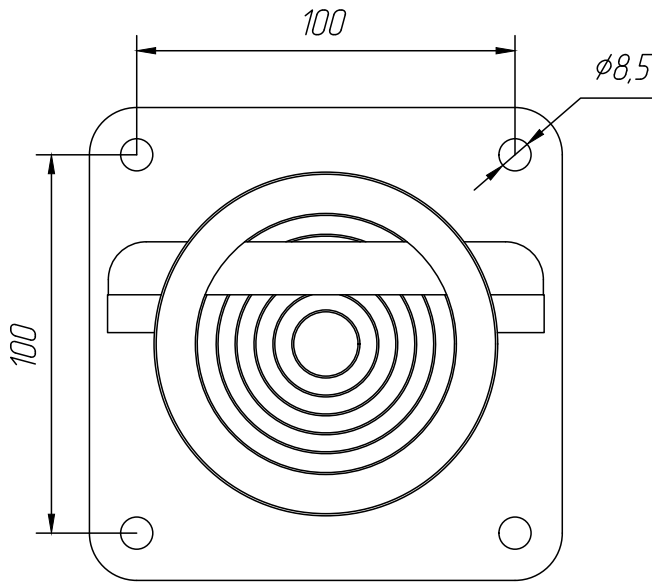
Подп. и дата

Инв. № дробл.

Взам. инв. №

Подп. и дата

Инв. № подл.



МФ-2-59.Комплект.01

Кабельный ввод
φ18-58
КОМПЛЕКТ

| Лист | Масса | Масштаб |
|------|--------|---------|
| | | |
| Лист | Листов | |

| Изм | Лист | № докум. | Подп. | Дата |
|-----------|------|----------|-------|------------|
| Разраб. | | | | 31.08.2021 |
| Пров. | | | | |
| Т. контр. | | | | |
| Н. контр. | | | | |
| Утв. | | | | |

