

Перв. примен.

Справ. №

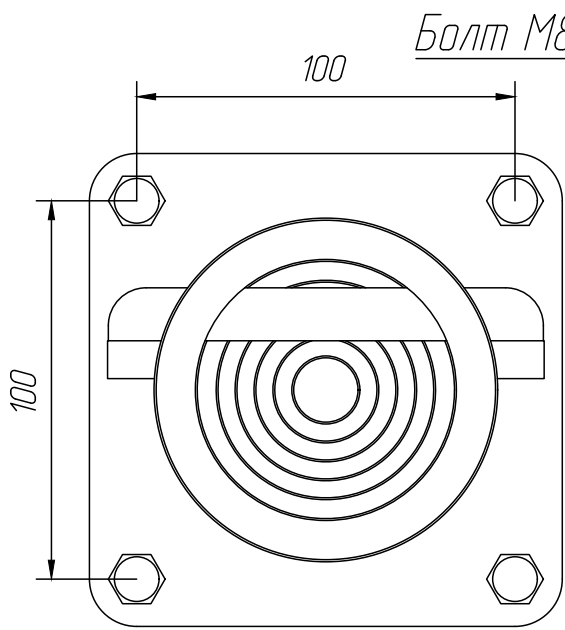
Подп. и дата

Инв. № дубл.

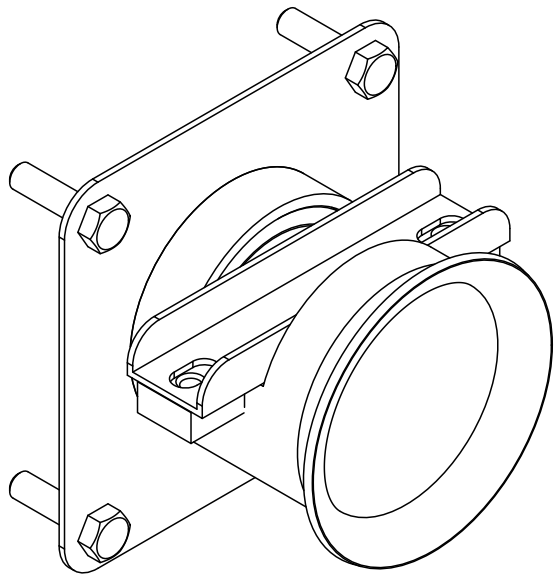
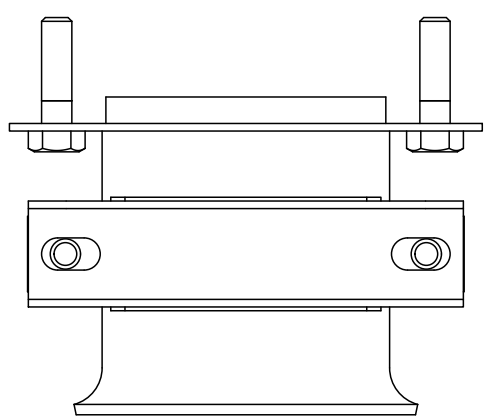
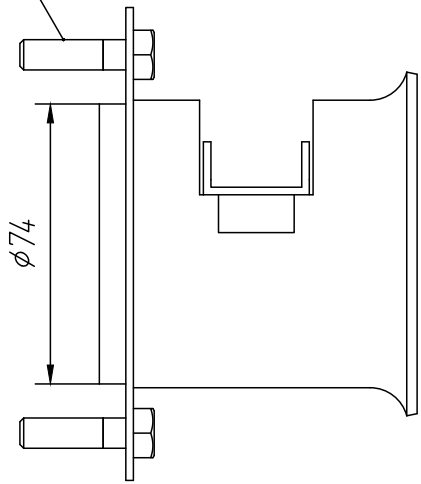
Взам. инв. №

Подп. и дата

Инв. № подл.



Болт М8х30



МФ-2-59.Комплект.02

Кабельный ввод
φ18-58
комплект

Лит.	Масса	Масштаб
Лист	Листов	

Изм	Лист	№ докум.	Подп.	Дата
Разраб.				31.08.2021
Пров.				
Т. контр.				
Н. контр.				
Утв.				

