

Перв. примен.

Справ. №

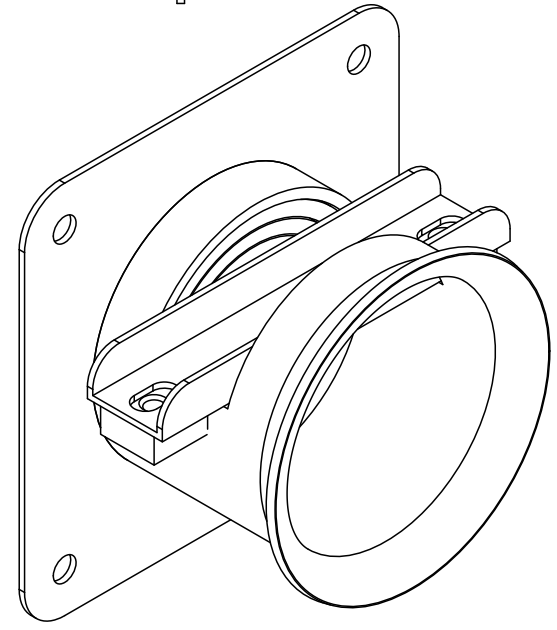
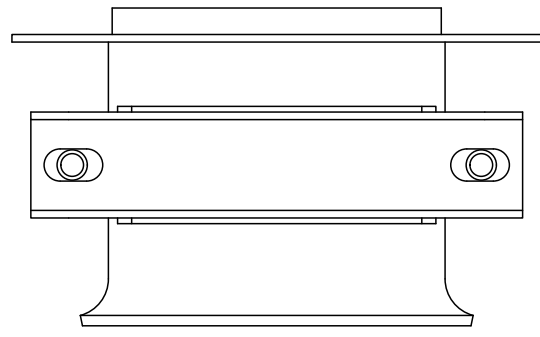
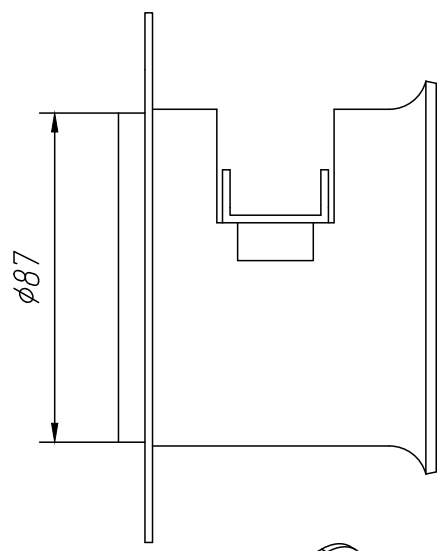
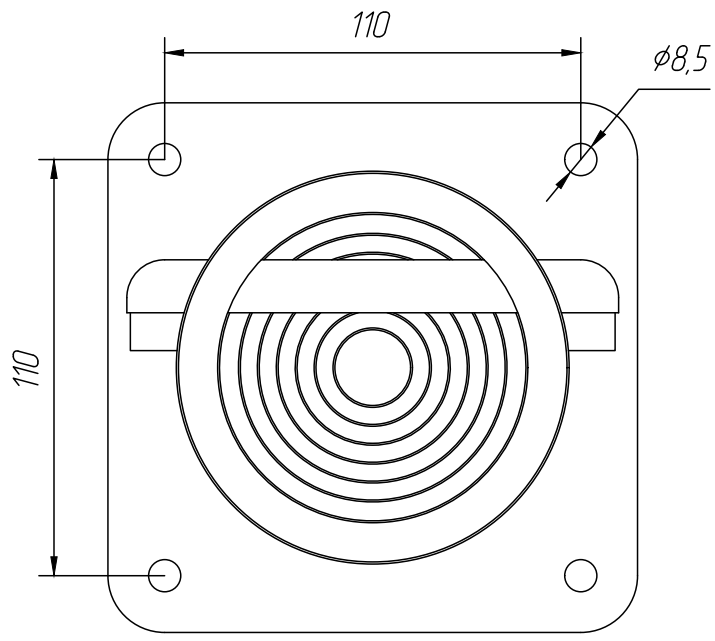
Подп. и дата

Инв. № дубл.

Взам. инв. №

Подп. и дата

Инв. № подл.



Изм	Лист	№ докум.	Подп.	Дата
Разраб.				31.08.2021
Пров.				
Т. контр.				
Н. контр.				
Утв.				

МФ-3-70.Комплект.01

Кабельный ввод  
 $\phi 21-71$   
комплект

Лит.	Масса	Масштаб
Лист	Листов	

