

Перв. примен.

Справ. №

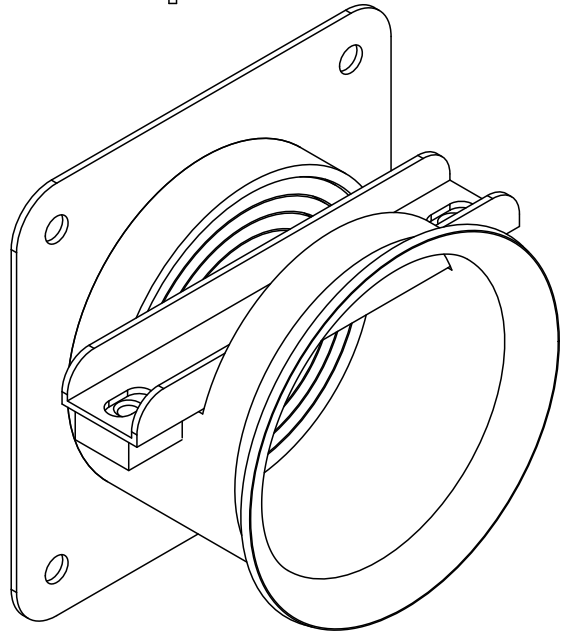
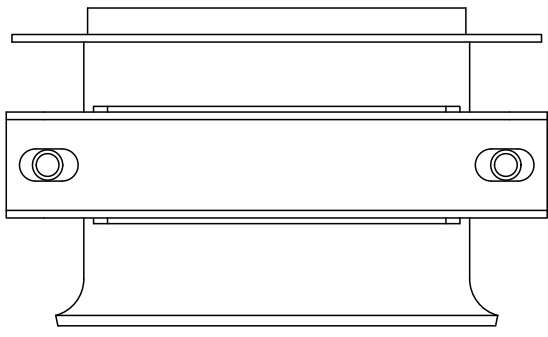
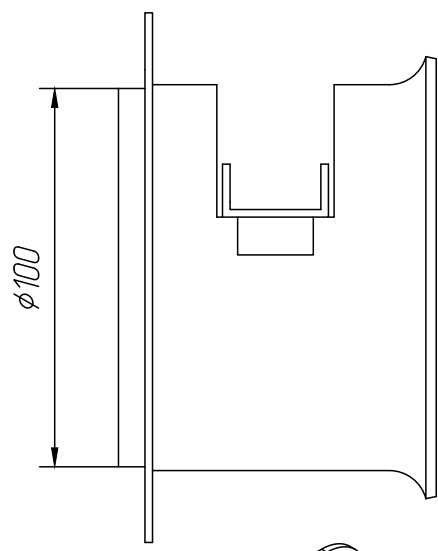
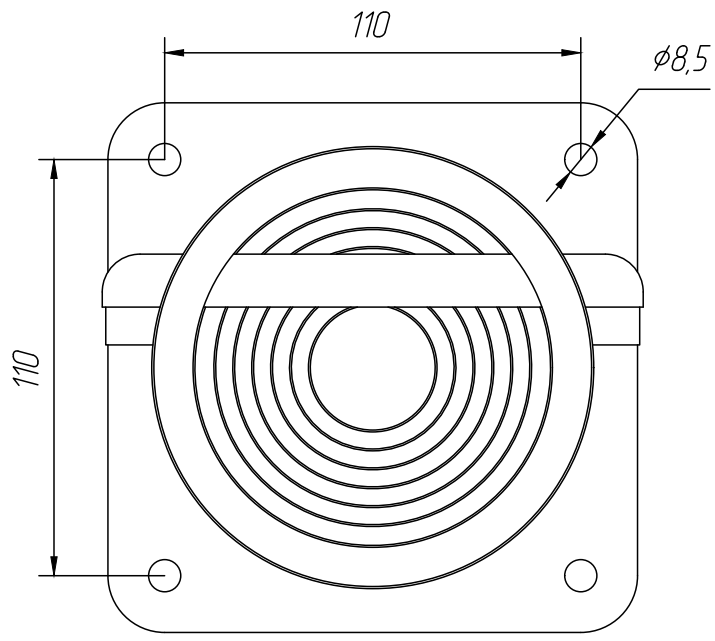
Подп. и дата

Инв. № дубл.

Взам. инв. №

Подп. и дата

Инв. № подл.



МФ-4-83.Комплект.01

Кабельный ввод
φ34-84
комплект

Лист	Масса	Масштаб
Лист	Листов	

Изм	Лист	№ докум.	Подп.	Дата
Разраб.				31.08.2021
Пров.				
Т. контр.				
Н. контр.				
Утв.				

