

## НАЗНАЧЕНИЕ:

Рудничные источники бесперебойного питания типа РИП-ИБП предназначены для питания цепей управления, транспортной светофорной сигнализации и других электроприемников напряжением 220В (переменный ток), 24В (постоянный ток) в условиях шахт, рудников и других предприятий не опасных по взрыву газа и пыли. Обеспечивают длительную работу ответственного оборудования в автономном режиме.



Степень защиты - **IP54**.

Исполнение – **РН1**.

## ПРИМЕНЕНИЕ:

- Пожарно-охранная сигнализация;
- Шкафы автоматизации;
- Системы видеонаблюдения и телефонной связи;
- Системы оперативно-диспетчерского контроля и управления.

## СТРУКТУРА УСЛОВНОГО ОБОЗНАЧЕНИЯ:

<u>РИП</u> - <u>ИБП</u> - <u>XXX</u> - <u>XX</u> - <u>XXX</u> / <u>XX</u> <u>XX</u> - <u>УХЛ5</u>	Рудничные Источники Питания
	Источники Бесперебойного Питания
	Номинальная мощность, кВА – <b>0,6; 1,0; 2,0</b>
	<b>1Ф</b> – однофазный;
	Напряжение в сети, В – <b>660; 380; 220</b>
	Выходное напряжение, В – <b>220В; 24В</b>
	Род выходного тока: <b>АС</b> – переменный (220В) <b>ДС</b> – постоянный (24ВВ)
	Климатическое исполнение <b>УХЛ</b> и категория размещения <b>5</b> .

## УСЛОВИЯ ЭКСПЛУАТАЦИИ:

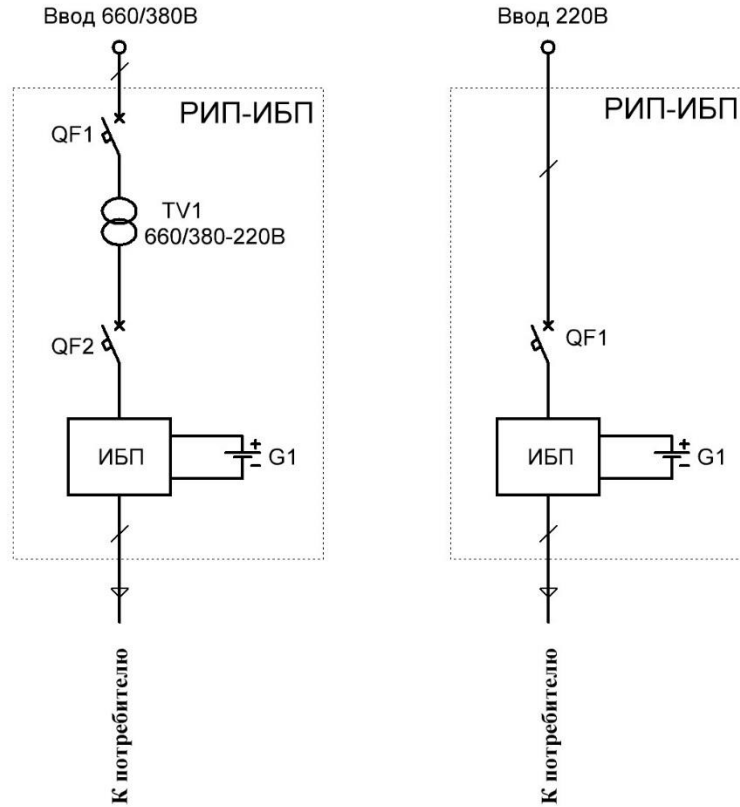
- температура окружающей среды, °С..... от –10 до + 35
- высота над уровнем моря, м..... до 1000
- относительная влажность воздуха при 25°С, %..... до 95
- окружающая среда - не взрывоопасная, не содержащая агрессивных газов, паров в концентрациях, разрушающих металл и изоляцию
- рабочее положение.....вертикальное

## ТЕХНИЧЕСКИЕ ДАННЫЕ:

Название характеристики	Значение параметра
Номинальное напряжение питания, В	660, 380, 220
Номинальная мощность, кВА	0,6; 1,0; 2,0
Род выходного тока	однофазный, переменный или постоянный
Выходное напряжение, В	220АС, 24DC
Время автономной работы, мин	60-240
Исполнение	РН-1
Степень защиты	IP54

Режим работы	длительный
Габаритные размеры, ШхВхГ, мм	680х480х470
Масса, кг	не более 54

## СХЕМЫ ГЛАВНЫХ ЦЕПЕЙ:



## ОБЩИЙ ВИД И ГАБАРИТНЫЕ РАЗМЕРЫ:

