

НАЗНАЧЕНИЕ:

Однофазные рудничные источники питания типа РИП-РВ (**РВ Ex d I Mb**) предназначены для питания различных электроприёмников переменным (220В) или постоянным (24/48В) напряжением в условиях подземных выработок, шахт и рудников, опасных по газу (метану) и угольной пыли.

- цепей управления оборудования;
- освещения;
- транспортной светофорной сигнализации;
- пожарной и охранной сигнализации;
- шкафов автоматизации и пр.



Номенклатура однофазных РИП-РВ:

- **РИП-РВ** – для питания менее ответственных электроприёмников (например, цепей управления, освещения);
- **РИП-РВ-АВР** – источник питания с АВР для питания ответственных электроприёмников (например, транспортной сигнализации);
- **РИП-РВ-АВР-ИБП** – источник питания с АВР и источником бесперебойного питания (ИБП) для питания ответственных электроприёмников (например, пожарной и охранной сигнализации, шкафов автоматизации). Обеспечивают длительную работу оборудования в автономном режиме при отсутствии питания на обоих вводах.

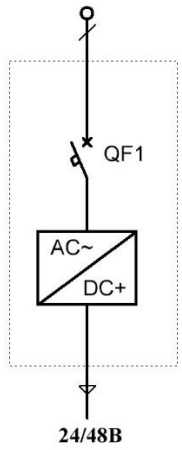
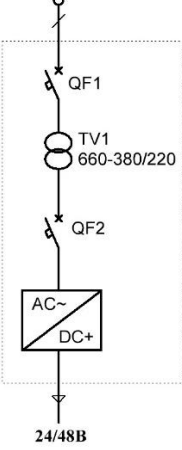
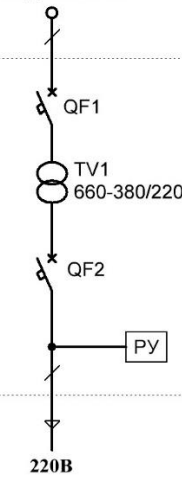
ПРИМЕНЕНИЕ:

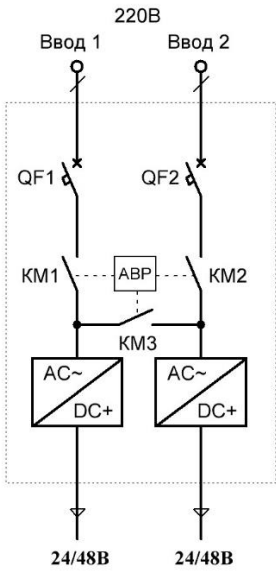
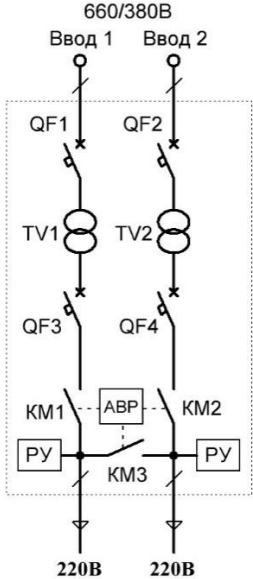
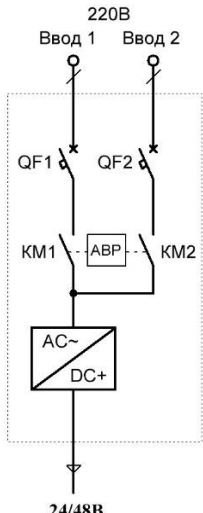
- Пожарно-охранная сигнализация;
- Шкафы автоматизации;
- Системы видеонаблюдения и телефонной связи;
- Системы оперативно-диспетчерского контроля и управления.

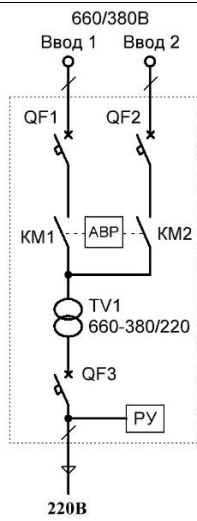
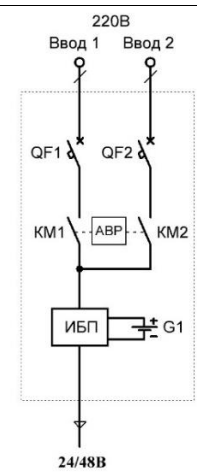
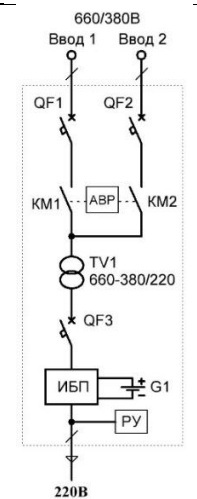
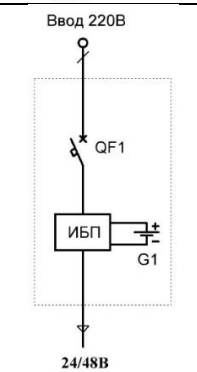
ОТЛИЧИТЕЛЬНЫЕ ОСОБЕННОСТИ:

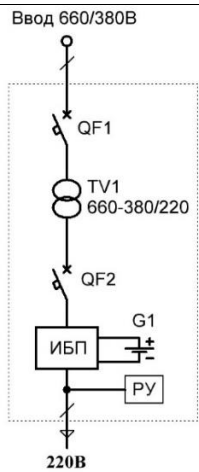
- Уровень и вид взрывозащиты - **РВ Ex d I Mb**;
- Взрывозащита обеспечивается заключением электрических частей во взрывонепроницаемую оболочку, которая выдерживает давление взрыва внутри нее и исключает передачу взрыва в окружающую среду.

СТРУКТУРА УСЛОВНОГО ОБОЗНАЧЕНИЯ:

<p style="text-align: center;">1</p>	<p style="text-align: center;">РИП-РВ-1Ф-0,25(0,4; 0,8; 1,6)-220/24(48)-УХЛ15</p>	<p style="text-align: center;">Ввод 220В</p>  <p style="text-align: center;">24/48В</p>
<p style="text-align: center;">2</p>	<p style="text-align: center;">РИП-РВ-1Ф-1x0,25(0,4; 0,8; 1,6)-660-380/24(48)-УХЛ15</p>	<p style="text-align: center;">Ввод 660/380В</p>  <p style="text-align: center;">24/48В</p>
<p style="text-align: center;">3</p>	<p style="text-align: center;">РИП-РВ-1Ф-1x0,25(0,4; 0,8; 1,6)-660-380/220-УХЛ15</p>	<p style="text-align: center;">Ввод 660/380В</p>  <p style="text-align: center;">220В</p>

4	РИП-РВ-АВР03-1Ф-0,25(0,4; 0,8; 1,6)-220/24(48)-УХЛ15	
5	РИП-РВ-АВР03-1Ф-2x0,25(0,4; 0,8; 1,6)-660-380/220-УХЛ15	
6	РИП-РВ-АВР04-1Ф-0,25(0,4; 0,8; 1,6)-220/24(48)-УХЛ15	

7	РИП-РВ-АВР04-1Ф-1x0,25(0,4; 0,8; 1,6)-660-380/220-УХЛ15	
8	РИП-РВ-АВР04-ИБП-1Ф-0,25(0,4; 0,8; 1,6)-220/24(48)-УХЛ15	
9	РИП-РВ-АВР04-ИБП-1Ф-1x0,25(0,4; 0,8; 1,6)-660-380/220-УХЛ15	
10	РИП-РВ-ИБП-1Ф-0,25(0,4; 0,8; 1,6)-220/24(48)-УХЛ15	

11	РИП-РВ-ИБП-1Ф-1х0,25(0,4; 0,8; 1,6)-660-380/220-УХЛ5	
----	--	---