

## НАЗНАЧЕНИЕ:

Малогабаритное моноблочное комплектное распределительное устройство КРУ-РН-6(10)-ММ предназначено для приема и распределения электрической энергии трехфазного переменного тока до 630А напряжением 6(10)кВ.

Исполнение – РН1.

Степень защиты – IP54.



## ОБЛАСТЬ ПРИМЕНЕНИЯ:

- горнорудная промышленность;
- предприятия минерально-сырьевого комплекса и строительной индустрии;
- дробильно-сортировочные и обогатительные фабрики;
- шахты, карьеры и другие предприятия не опасные по взрыву газа и пыли.

## ОТЛИЧИТЕЛЬНЫЕ ОСОБЕННОСТИ:

- Малые размеры, компактность и жесткость конструкции.
- Наличие салазок для оперативного перемещения и установки.
- Применение выключателей нагрузки типа SL12 с элегазовой изоляцией, обеспечивающих высоконадежную систему дугогашения, применение совместно с предохранителями.
- Применение вакуумных выключателей VL12 с электромагнитной защёлкой совместно с системой РЗА.
- Три отсека отходящих линий, один вводной, один отсек РЗА, с возможностью дальнейшего расширения, за счет присоединения дополнительного модуля.
- Ручное и дистанционное управление.
- Обеспечение максимальной токовой защиты, защиты от К.З. на землю.

## СТРУКТУРА УСЛОВНОГО ОБОЗНАЧЕНИЯ:

### КРУ-РН-XX-ММ-630/XXX-Х-XX-УХЛХ

										Комплектное Распределительное Устройство в Рудничном исполнении
										Номинальное напряжение, кВ: - 6; 10
										Малогабаритное Модульное
										Номинальный ток главных цепей, А: - 630
										Номинальный ток предохранителей (трансформаторов тока), А: - 25; 35; 40; 63; 80; 100; 125; 140; 160; 200
										Количество отсеков, шт: - 3; 5
										Устройство защиты: - П – предохранители (элегазовый выключатель); - РЗА – устройство микропроцессорной релейной защиты (вакуумный выключатель)
										Климатическое исполнение (УХЛ) и категория размещения (2; 5)

### Пример формирования заказа:

Малогабаритное моноблочное комплектное распределительное устройство напряжением 6кВ, номинальный ток главных цепей 630А, общее количество отсеков - 5, с применением вакуумных контакторов, трансформаторы тока отходящих линий 200А, климатическое исполнение и категория размещения:

**КРУ-РН-6-ММ-630/200-5-РЗА-УХЛ5**

### УСЛОВИЯ ЭКСПЛУАТАЦИИ:

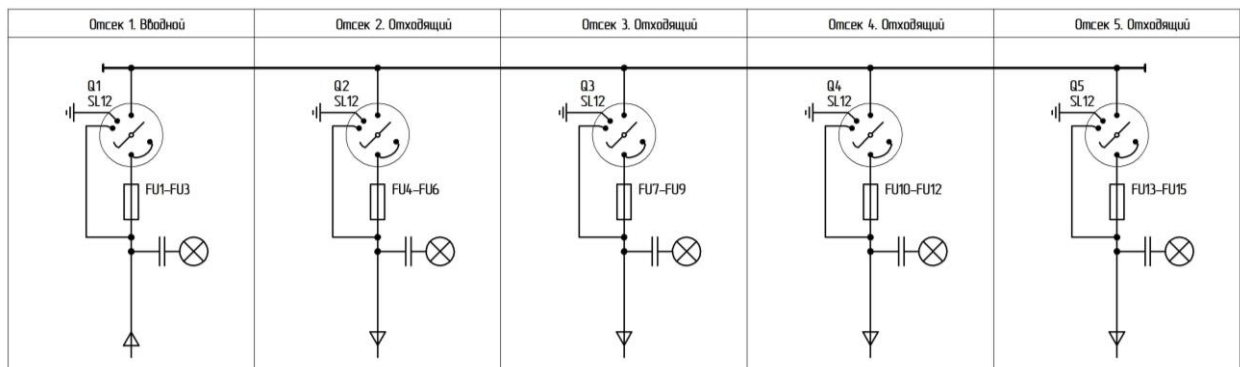
Наименование	Значение
Климатическое исполнение и категория размещения по ГОСТ 15150-69	УХЛ2 УХЛ5
Температура окружающей среды	от -60 до +40 °С (УХЛ2) от -10 до +35°С (УХЛ5)
Относительная влажность воздуха при температуре 15°С	90%
Высота над уровнем моря, м	до 1000
Окружающая среда	не взрывоопасная
Нормальное рабочее положение	вертикальное

### ТЕХНИЧЕСКИЕ ХАРАКТЕРИСТИКИ:

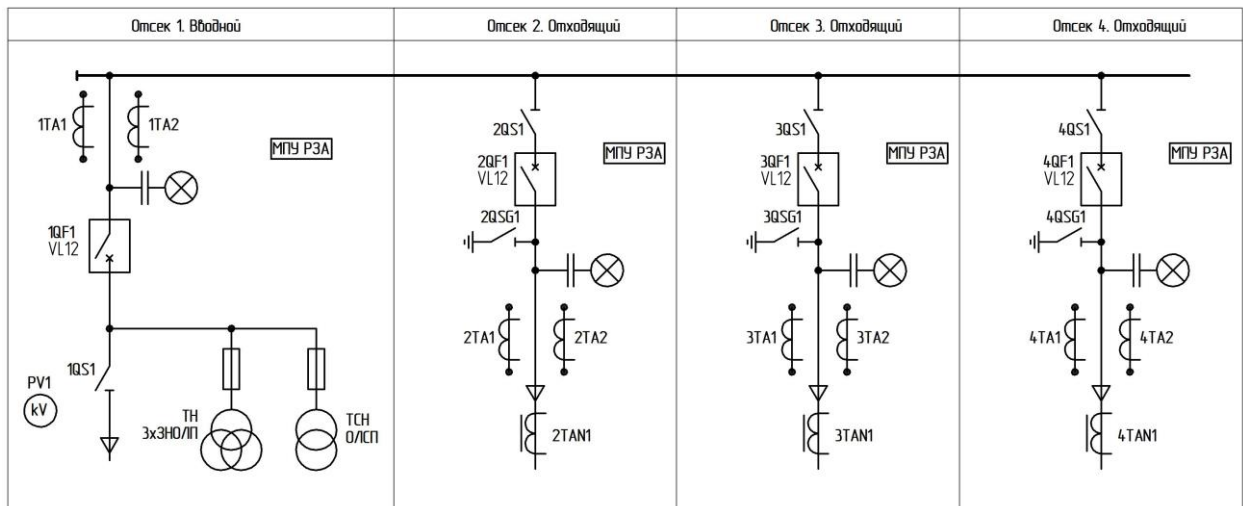
Наименование параметра	Значение
Номинальное напряжение, кВ	6; 10
Номинальная частота	50 (60) Гц
Номинальный ток главных цепей, А	630
Исполнение рудничное нормальное	РН1
Масса (не более, в зависимости от исполнения), кг	1700
Виды защит (в зависимости от исполнения)	МТЗ, МТО, ОЗЗ
Тип привода выключателя нагрузки	<b>Пружинный</b> (элегазовый выключатель), <b>С электромагнитной защёлкой</b> (вакуумный выключатель)
Номинальные напряжения цепей управления и сигнализации, В	24, 220
Нормированный ток включения на короткое замыкание, кА	20
Нормированные параметры сквозных токов короткого замыкания выключателя нагрузки: – ток электродинамической стойкости, кА – ток термической стойкости, кА – время протекания тока короткого замыкания через линейные контакты, с – время протекания тока короткого замыкания через контакты заземления, с	51 20 3 1
Степень защиты оболочки	IP54

### ОДОНОЛИНЕЙНЫЕ СХЕМЫ ГЛАВНЫХ ЦЕПЕЙ:

#### КРУ-РН-6(10)-ММ-630 с элегазовыми выключателями с пружинным приводом и предохранителями



## КРУ-РН-6(10)-ММ-630 с вакуумными выключателями и устройством микропроцессорной защиты (РЗА)



### ГАБАРИТНЫЕ РАЗМЕРЫ:

