

Перечень материалов, необходимых для монтажа линий светодиодного освещения

1. Лента светодиодная ЛСП-9,6-36 или ЛСП-9,6-220;
2. Рудничный источник питания РИП-LED;
3. Лента бандажная стальная 16x0,7мм;
4. Хомуты нейлоновые;
5. Подвес светодиодной ленты ПСЛ-01;
6. Талреп 10x300мм;
7. Комплект кабелей силовых.

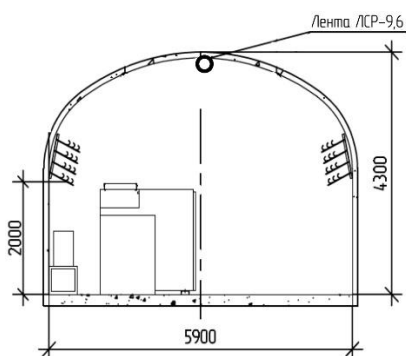
Подготовительные и монтажные работы

Перед началом монтажа светодиодной ленты ЛСП в горных выработках необходимо зафиксировать светодиодную ленту с помощью нейлоновых хомутов к бандажной ленте. Выполнять данный вид работы можно как на поверхности, так и непосредственно на месте выполнения монтажных работ.

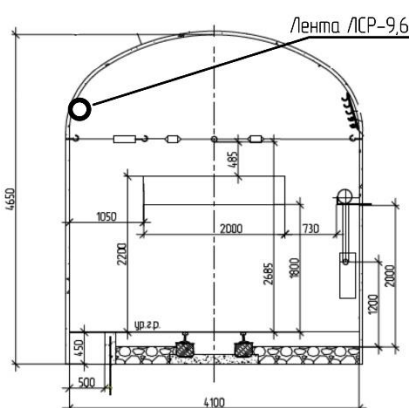


В горных выработках по всей длине, через каждые пять метров, монтируются подвесы светодиодной ленты. Согласно проекта может быть несколько вариантов организации светодиодного освещения, например:

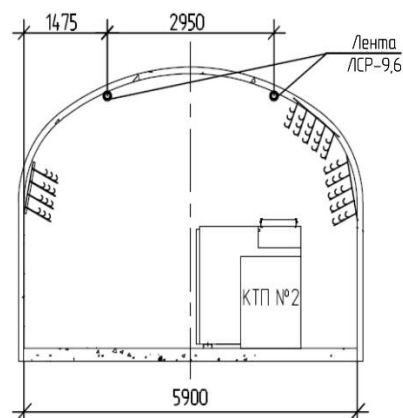
В один ручей по центру выработки



В один ручей сбоку выработки

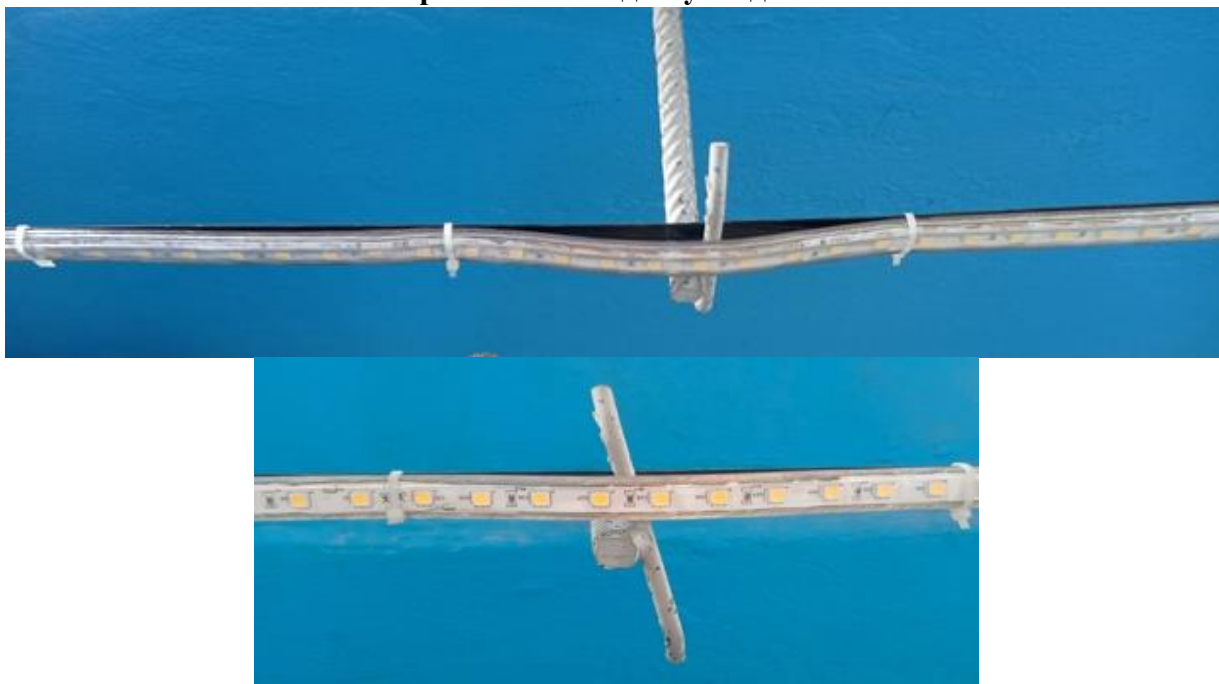


В два ручья по центру или по бокам выработки



Крепление светодиодной ленты к подвесам ПСЛ:

Крепление к подвесу по длине



Крепление к подвесу по краям



Внимание! Крепление ленты к подвесам ПСЛ по длине производить только за бандажную ленту!

Типовая монтажная схема светодиодного освещения на примере светодиодной ленты ЛСП-9,6-36-920-4000

