

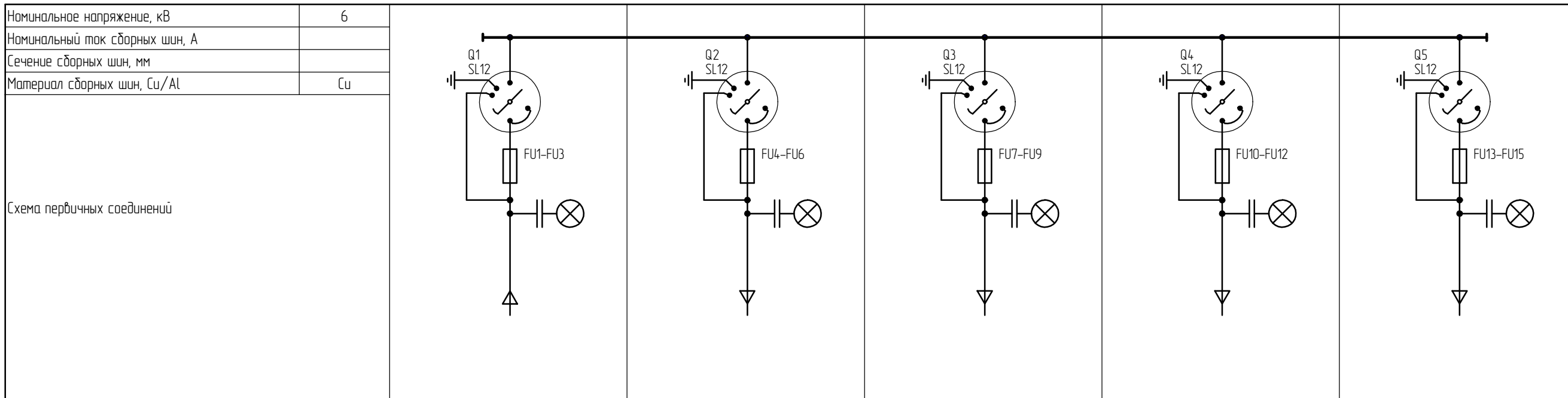
Номер отсека	1	2	3	4
Тип отсека (ввод, отходящий, трансформаторный)	Ввод <input checked="" type="checkbox"/>	Отходящий <input checked="" type="checkbox"/>	Отходящий <input checked="" type="checkbox"/>	Отходящий <input checked="" type="checkbox"/>
Назначение отсека (подключаемое оборудование)	Отсек ввода			
Высоковольтный вакуумный выключатель	VL12-10-20-630	VL12-10-20-630	VL12-10-20-630	VL12-10-20-630
Номинальный ток выключателя, А	630	630	630	630
Номинальное напряжение, кВ	10	10	10	10
Наибольшее рабочее напряжение, кВ	12	12	12	12
Ток электродинамической стойкости, кА	51	51	51	51
Ток термической стойкости (3 с), кА	20	20	20	20
Тип привода выключателя (ручной/моторизованный)	P	P	P	P
Высоковольтный разъединитель	PВ-10/630	PВ-10/630	PВ-10/630	PВ-10/630
Трансформатор тока (тип, кл. т., коэф. трансформации)	ТОЛК-10-1-0,5/10P-___/5	ТОЛК-10-1-0,5/10P-___/5	ТОЛК-10-1-0,5/10P-___/5	ТОЛК-10-1-0,5/10P-___/5
Высоковольтный предохранитель (не более 200 А)	нет	нет	нет	нет
Прибор учета (тип)	нет	нет	нет	нет
Номинальное напряжение цепей управления	220 В АС	220 В АС	220 В АС	220 В АС
Реле защиты и управления (Сириус, Бастиян, Серат)	Сириус-2-Л-К	Сириус-2-Л-К	Сириус-2-Л-К	Сириус-2-Л-К
Функции релейной защиты	Максимальная токовая защита (МТЗ)	да	да	да
	Максимальная токовая отсечка (МТО)	да	да	да
	Защита от однофазных замыканий на землю (ОЗЗ)	нет	да	да
Индикатор высоковольтный	ИНЗ-10-02	ИНЗ-10-02	ИНЗ-10-02	ИНЗ-10-02
Заземлитель	нет	ЗР-10/630	ЗР-10/630	ЗР-10/630
Трансформатор напряжения (тип)	ЗхЗНО/ЛПМ-6	нет	нет	нет
Трансформатор собственных нужд	ОЛС-4	нет	нет	нет
Ограничитель перенапряжения	нет	нет	нет	нет
Трансформатор тока нулевой последовательности	нет	ТЗЛК-05.1	ТЗЛК-05.1	ТЗЛК-05.1
Блок предварительного контроля изоляции БКИ-6	нет	да	да	да
Амперметр	Функция РЗА	Функция РЗА	Функция РЗА	Функция РЗА
Киловольтметр	да	Функция РЗА	Функция РЗА	Функция РЗА
Обогрев отсека, ручной/автоматический	P	P	P	P
Наименование объекта				
Заказчик и его адрес				
Дополнительно				

Взам. инв. №
Подп. и дата
Инв. № подл.

Изм. Кол.ч. Лист № док. Подп. Дата

Опросный лист для заказа
КРП-6-ММ

Лист
1



Номер отсека	1	2	3	4	5
Тип отсека (ввод, отходящий, трансформаторный)	Ввод <input checked="" type="checkbox"/>	Отходящий <input checked="" type="checkbox"/>	Отходящий <input checked="" type="checkbox"/>	Отходящий <input checked="" type="checkbox"/>	Отходящий <input checked="" type="checkbox"/>
Назначение отсека (подключаемое оборудование)	Отсек ввода				
Высоковольтный вакуумный выключатель	SL12-BT.J.00 M1	SL12-BTB.B.00 M1	SL12-BTB.B.00 M1	SL12-BTB.B.00 M1	SL12-BTB.B.00 M1
Номинальный ток выключателя, А	630	630	630	630	630
Номинальное напряжение, кВ	10	10	10	10	10
Наибольшее рабочее напряжение, кВ	12	12	12	12	12
Ток электродинамической стойкости, кА	51	51	51	51	51
Ток термической стойкости (3 с), кА	20	20	20	20	20
Тип привода выключателя (ручной/моторизованный)	P	P	P	P	P
Высоковольтный разъединитель	нет	нет	нет	нет	нет
Трансформатор тока (тип, кл. т, коэф. трансформации)	нет	нет	нет	нет	нет
Высоковольтный предохранитель (не более 200 А)					
Прибор учета (тип)	нет	нет	нет	нет	нет
Номинальное напряжение цепей управления	нет	нет	нет	нет	нет
Реле защиты и управления (Сириус, Бастион, Серат)	нет	нет	нет	нет	нет
Функции релейной защиты	Максимальная токовая защита (МТЗ)	нет	нет	нет	нет
	Максимальная токовая отсечка (МТО)	нет	нет	нет	нет
	Защита от однофазных замыканий на землю (ОЗЗ)	нет	нет	нет	нет
Индикатор высоковольтный	ИНЗ-10-02	ИНЗ-10-02	ИНЗ-10-02	ИНЗ-10-02	ИНЗ-10-02
Заземлитель	нет	нет	нет	нет	нет
Трансформатор напряжения (тип)	нет	нет	нет	нет	нет
Трансформатор собственных нужд	нет	нет	нет	нет	нет
Ограничитель перенапряжения	нет	нет	нет	нет	нет
Трансформатор тока нулевой последовательности	нет	нет	нет	нет	нет
Блок предварительного контроля изоляции БКИ-6	нет	нет	нет	нет	нет
Амперметр	нет	нет	нет	нет	нет
Киловольтметр	нет	нет	нет	нет	нет
Обогрев отсека, ручной/автоматический	P	P	P	P	P
Наименование объекта					
Заказчик и его адрес					
Дополнительно					

Подп. и дата

Инв. № дцкл.

Взам. инв. №

Подп. и дата

Инв. № подл.

Изм.	Лист	№ докум.	Подп.	Дата
------	------	----------	-------	------

Опросный лист для заказа
КРП-6-ММ

Лист
2

Копировал

Формат А3