

### НАЗНАЧЕНИЕ:

Комплектные трансформаторные подстанции рудничные КТП-РН предназначены для электроснабжения трехфазным током электроприемников, устанавливаемых в подземных выработках шахт, рудников и других предприятий не опасных по взрыву газа и пыли, а также для обеспечения защиты от токов утечки, перегрузки и максимальной токовой защиты линий низшего напряжения. Подстанции подземные рассчитаны на установку в областях с умеренным климатом.

Исполнение РН1, степень защиты IP54.



### ОБЛАСТЬ ПРИМЕНЕНИЯ:

- горнорудная промышленность;
- предприятия минерально-сырьевого комплекса и строительной индустрии;
- дробильно-сортировочные и обогатительные фабрики;
- шахты, разрезы и другие предприятия не опасные по взрыву газа и пыли.

### СТРУКТУРА УСЛОВНОГО ОБОЗНАЧЕНИЯ:

#### КТП-РН-XXX-Х-Х/ХХ-XXX-ХХ-ХХ-УХЛ5

								Комплектная Трансформаторная Подстанция Рудничная
								Номинальная мощность трансформатора, кВА: - 25, 40, 63, 100, 160, 250, 400, 630, 1000, 1250, 1600
								Тип подстанции: ... – стандартная (однофидерная); - М – многофидерная
								Номинальное напряжение на стороне ВН, кВ: - 6; 10
								Номинальное напряжение на стороне НН, кВ: - 0,4; 0,69; 1,2*
								Тип вводного коммутационного аппарата: - ... – стандартный (элегазовый выключатель); - КРУ – ячейка КРУ-РН (элегазовый выключатель, вакуумный выключатель, заземлитель, РЗА)
								Вид управления: - ДУ – дистанционное управление; - ДО – дистанционное отключение
								Наличие интерфейса связи: ... - без интерфейса; - IT – дистанционный контроль и управление по сети RS-485
								Климатическое исполнение УХЛ и категория размещения 5

\* По индивидуальному заказу

*Пример записи при заказе:*

**КТП-РН-160-6/0,4-ДО-IT--УХЛ5** (Комплексная Трансформаторная Подстанция Рудничная номинальной мощностью 160 кВ·А, напряжение сети 6 кВ, номинальное выходное напряжение 0,4 кВ, с дистанционным отключением по сети RS-485 с пульта диспетчера и передачей информации о состоянии на пульт диспетчера, климатического исполнения УХЛ, категории размещения 5.

**Однофидерная** рудничная КТП-РН со встроенным ПЛК для контроля и управления (IT) всегда комплектуется моторным приводом автоматического выключателя отходящего фидера для возможности удалённого включения и отключения (ДУ).

**Многофидерная** рудничная КТП-РН со встроенным ПЛК для контроля и управления (IT) может быть только с функцией дистанционного отключения (ДО) отходящих фидеров.

### Типовой состав отходящих фидеров многофидерных КТП-РН

Типоисполнение	Отсек №1	Отсек №2	Отсек №3	Доп. оборудование
КТП-РН-1600	ВР-1000/630	ВР-1000/630	-	АОШ-0,25-1Ф-36В
	ВР-1000/630/400	ВР-630/400	ВР-250/160/63	
КТП-РН-1000	ВР-630/400	ВР-630/400	ВР-125/63	
	ВР-1000	ВР-250/160/63	-	
КТП-РН-630	ВР-630/400	ВР-630/400	ВР-250/125/63	
КТП-РН-400	ВР-630/250	ВР-630/250	ВР-125/63	
КТП-РН-250	ВР-250/160	ВР-250/160	-	
КТП-РН-160	ВР-160/100	ВР-160/100	-	
КТП-РН-100	ВР-100/63	ВР-100/63	-	

#### УСЛОВИЯ ЭКСПЛУАТАЦИИ:

- температура окружающей среды *от -10°до +35°С УХЛ5*
- высота над уровнем моря, м *до 1000*
- запыленность, мг/м<sup>2</sup> *до 100*
- относительная влажность воздуха при температуре *35±2°С 98± 2 %*
- номинальный режим работы *продолжительный*

#### ТЕХНИЧЕСКИЕ ХАРАКТЕРИСТИКИ:

Наименование	Типоисполнение КТП-РН									
	25	63	100	160	250	400	630	1000	1250	1600
Номинальная мощность, кВ·А	25	63	100	160	250	400	630	1000	1250	1600
Частота, Гц	50									
Номинальное высшее напряжение, кВ	6(10)									
Диапазон регулировки напряжения, %	±5									
Номинальное низшее напряжение, кВ	0,4 0,69(1,2)									
Схема и группа соединений обмоток силового трансформатора	У/Д-11	У/У-0	У/У -0 У/Д-11							
Напряжение к.з., %	4,13	2,7	3,3÷4,5						5,4	6,3
Потери к.з. силового трансформатора при температуре 115°С, Вт	530	1160	1400	2410	3080	4330	7200	9700	11200	13100
Номинальный ток ВН, А	2,5 (1,4)	6,1 (3,6)	9,6 (5,8)	15,4 (9,2)	24,1 (14,5)	38,5 (23,1)	60,7 (36,4)	96,3 (57,8)	120,4 (72,3)	154,1 (92,5)
Номинальный ток НН, А	36 (21)	91 (53)	144 (92)	231 (140)	361 (210)	576 (334)	907 (576)	1140 (920)	1806 (1047)	2300 (1400)

#### ФУНКЦИОНАЛЬНЫЕ ВОЗМОЖНОСТИ:

##### Распределительное устройство ВН:

- подстанции подземные обеспечивают преобразование напряжения с 6 кВ(10кВ) до 0,4 (0,69) (1,2)кВ;
- возможность регулирования напряжения ± 5% от номинального на стороне ВН. Подстанции трансформаторные комплектные имеют распределительное устройство на стороне ВН напряжением 6 кВ(10кВ);
- ручное включение–отключение напряжения 6кВ(10кВ) элегазовым выключателем при номинальной нагрузке или воздушным выключателем нагрузки с видимым разрывом типа ВНА-10/630 (по требованию «Заказчика»);
- дистанционное включение–отключение напряжения 6кВ(10кВ) элегазовым выключателем с двигательным приводом (по требованию заказчика);
- защита от токов к.з. обмотки 6кВ(10кВ) встроенными предохранителями (по требованию заказчика).

##### Распределительное устройство НН:

- местное – отключение;
- ручное включение – отключение;
- дистанционное – отключение (по требованию заказчика);
- дистанционное управление (по требованию заказчика);
- защита от токов к.з. и перегрузки;
- защита от утечки тока (встроенное реле утечки);
- блокировка, не допускающая подачу напряжения в присоединение с низким сопротивлением изоляции (исп.ДО,ДУ);
- температурная защита трансформатора;
- измерение тока нагрузки;
- измерение напряжения;
- измерение сопротивления изоляции отходящего присоединения;

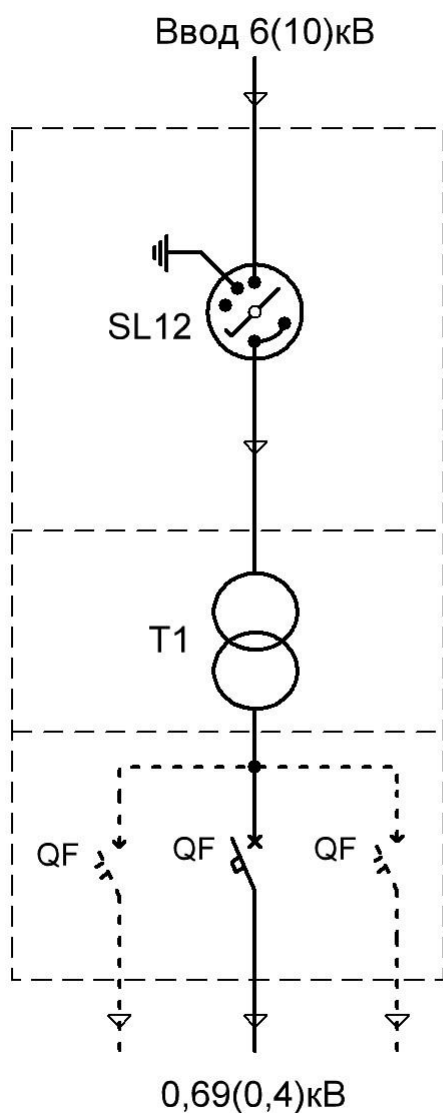
- проверка исправности действия реле утечки и блокировочного реле утечки;
- дистанционная проверка РУ, взвод РУ после проверки (для исполнения IT).

**Светодиодная сигнализация:**

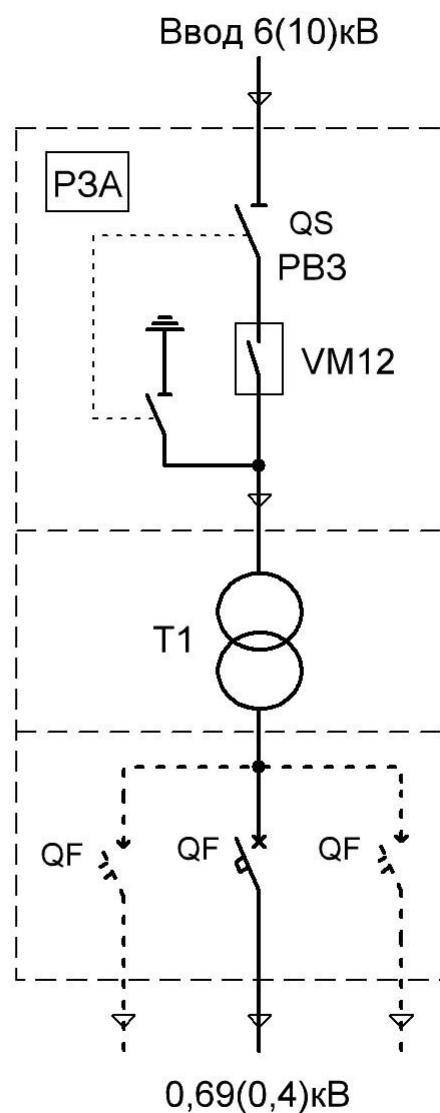
- наличие напряжения «СЕТЬ»;
- включенное состояние автоматического выключателя «QF»;
- срабатывание защиты от токов к.з. и перегрузки «МТЗ-П»;
- срабатывание реле утечки или дистанционное отключение «РУ-ДО»;
- срабатывание блокировочного реле утечки «БКИ»;
- исправность цепей дистанционного отключения (управления) «БУКС».

**СХЕМНЫЕ РЕШЕНИЯ:**

**КТП-РН стандартная (многофидерная)**



**КТП-РН с ячейкой КРУ на вводе (многофидерная)**



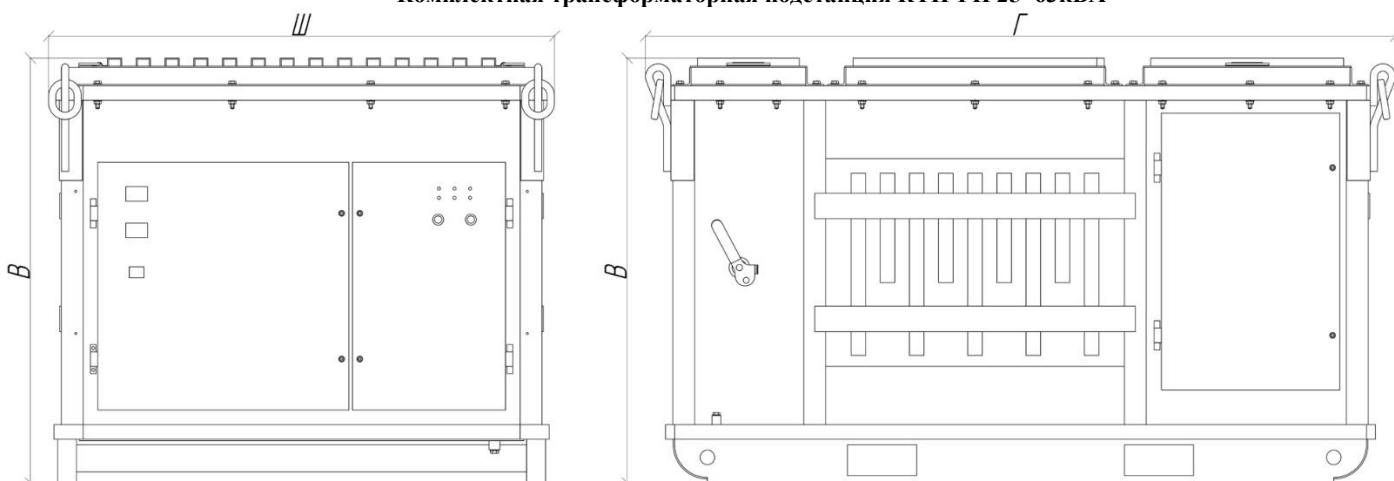
## КОНСТРУКТИВНЫЕ ОСОБЕННОСТИ:

КОМПЛЕКТНЫЕ ТРАНСФОРМАТОРНЫЕ ПОДСТАНЦИИ, ВСЕ БЕЗ ИСКЛЮЧЕНИЯ, ИЗГОТАВЛИВАЮТСЯ В КОРПУСЕ ПОВЫШЕННОЙ ПРОЧНОСТИ (ПП).

Трансформаторные подстанции КТП-РН с вакуумным выключателем представляют собой моноблок, в состав которого входят:

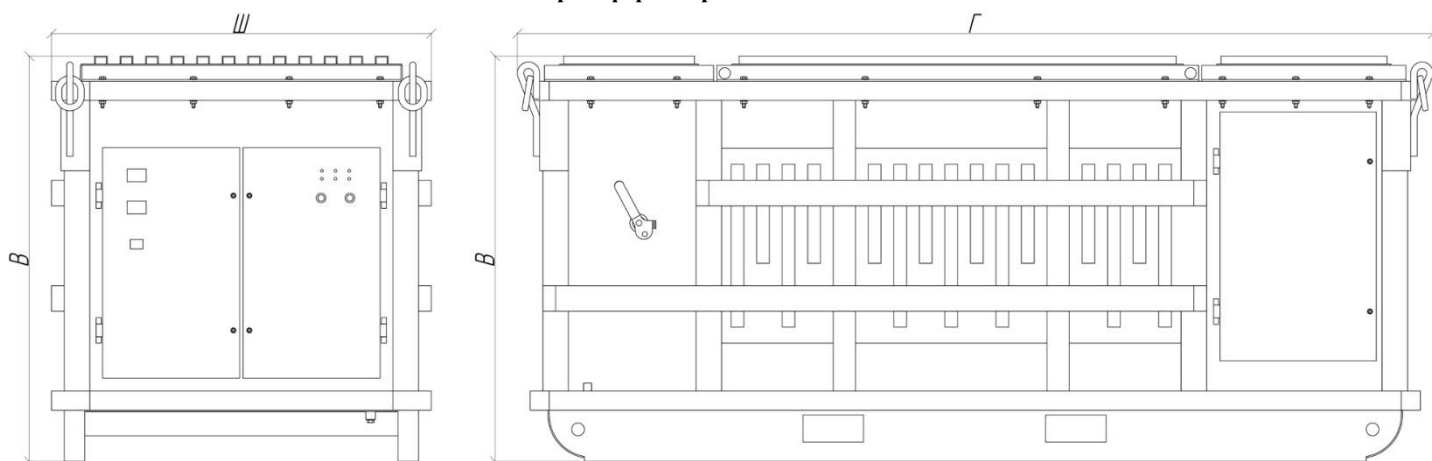
- стандартная либо многофидерная трансформаторная подстанция КТП-РН;
- ячейка КРУ-РН в составе вводного разъединителя, вакуумного выключателя, заземлителя и устройства РЗА со всеми необходимыми видами защит трансформатора.

Комплектная трансформаторная подстанция КТП-РН 25÷63кВА



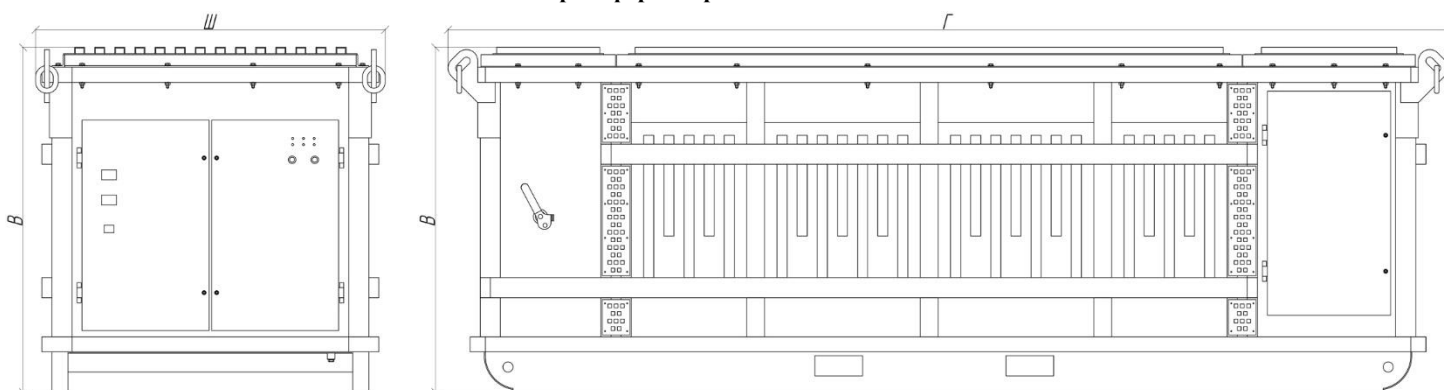
Тип подстанции	Рном, кВА	Габаритные размеры, ШxВxГ	Диаметр кабельных вводов, мм		Масса, не более, кг
			ВН	НН	
КТП-РН-25	25	1390x1170x2060	2x47	2x47	980
КТП-РН-63	63	1390x1170x2060	2x47	2x47	1350

Комплектная трансформаторная подстанция КТП-РН 100÷630кВА



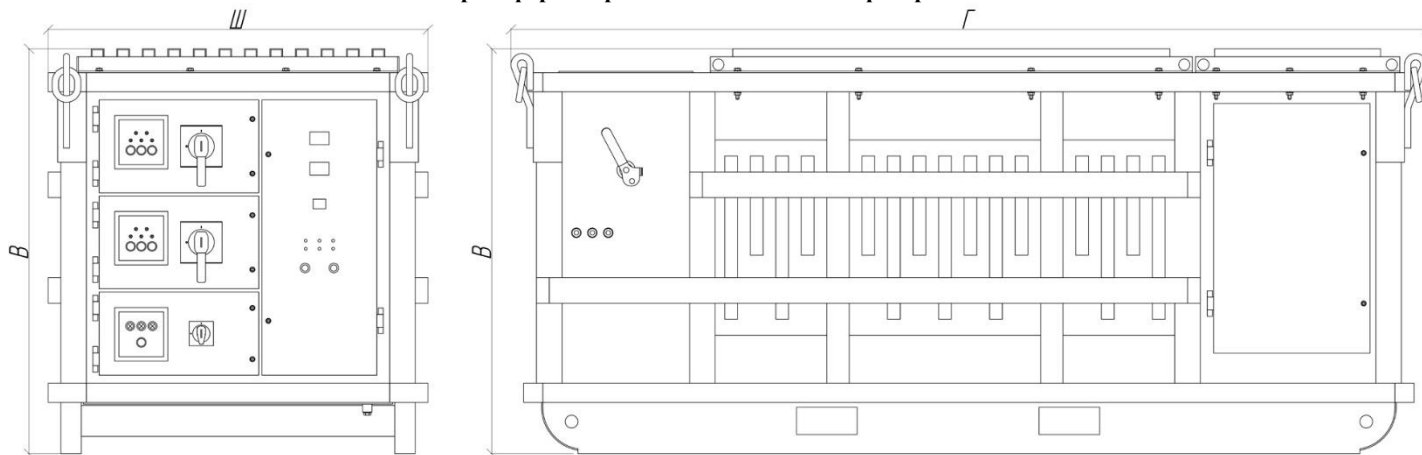
Тип подстанции	Рном, кВА	Габаритные размеры, ШхВхГ	Диаметр кабельных вводов, мм		Масса, не более, кг
			ВН	НН	
КТП-РН-100	100	1190x1290x2870	2x60	2x60	1900
КТП-РН-160	160	1190x1290x2870	2x60	2x60	2300
КТП-РН-250	250	1190x1290x2870	2x60	2x60	2700
КТП-РН-400	400	1190x1290x2870	2x66	2x66	2930
КТП-РН-630	630	1190x1320x3150	2x66	2x66	3800

**Комплектная трансформаторная подстанция КТП-РН 1000÷1600кВА**

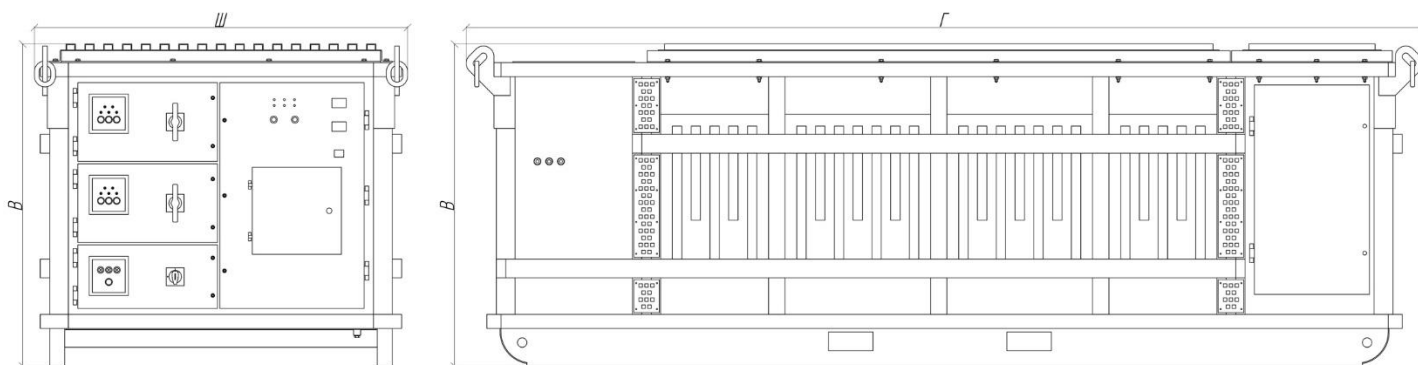


Тип подстанции	Рном, кВА	Габаритные размеры, ШхВхГ	Диаметр кабельных вводов, мм		Масса, не более, кг
			ВН	НН	
КТП-РН-1000	1000	1340x1390x3960	2x66	2x66	5850
КТП-РН-1250	1250	1340x1390x4060	2x66	2x66	6100
КТП-РН-1600	1600	1500x1940x4950	2x66	2x66	7950

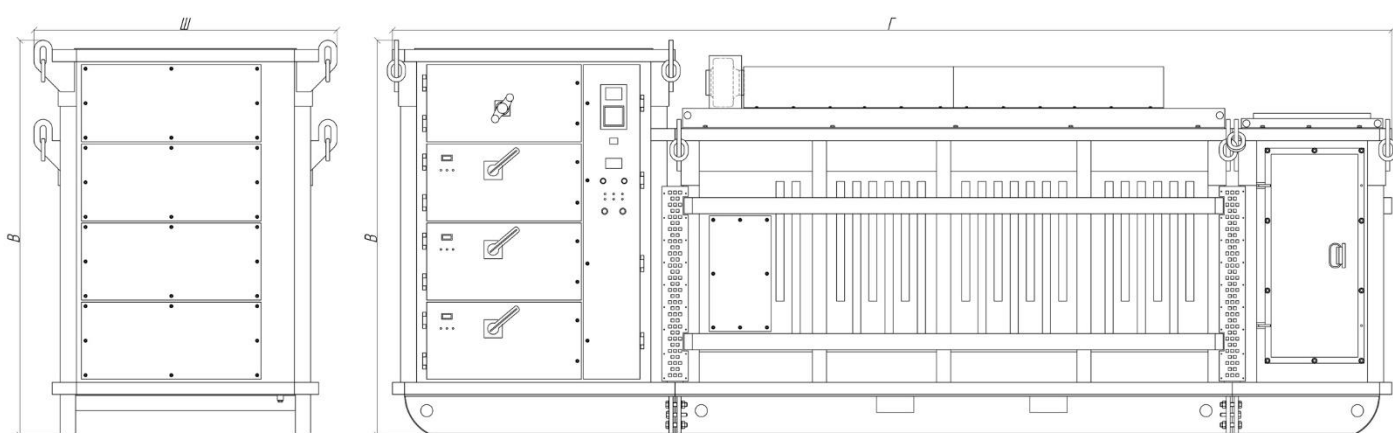
**Комплектная трансформаторная подстанция многофидерная КТП-РН-М 100÷630кВА**



## Комплектная трансформаторная подстанция многофидерная КТП-РН-М 1000÷1250кВА



## Комплектная трансформаторная подстанция многофидерная КТП-РН-М-1600кВА



Тип подстанции	Рном, кВА	Габаритные размеры, ШxВxГ	Диаметр кабельных вводов, мм		Масса, не более, кг
			ВН	НН	
КТП-РН-100-М	100	1190x1190x2720	2x60	2x60	1850
КТП-РН-160-М	160	1190x1190x2870	2x60	2x60	2280
КТП-РН-250-М	250	1190x1190x2870	2x60	2x60	2650
КТП-РН-400-М	400	1190x1190x2870	2x66	2x66	2900
КТП-РН-630-М	630	1350x1500x3200	2x66	2x66	3900
КТП-РН-1000-М	1000	1590x1370x4080	2x66	2x66	5550
КТП-РН-1250-М	1250	1590x1370x4080	2x66	2x66	6350
КТП-РН-1600-М	1600	1500x1945x4950	2x66	2x66	8200