

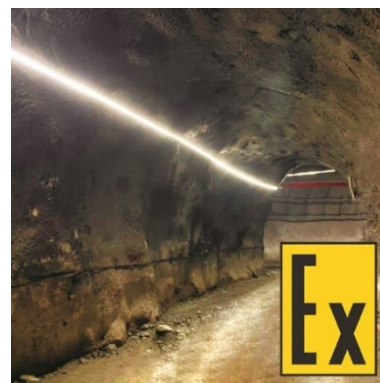
ЛЕНТА СВЕТОДИОДНАЯ РУДНИЧНАЯ ВЗРЫВОЗАЩИЩЕННАЯ ТИПА ЛСР-РВ (РВ Ex sb I Mb X)

НАЗНАЧЕНИЕ:

Светодиодная лента ЛСР-РВ (РВ Ex sb I Mb X) предназначена для освещения подземных выработок рудников, угольных и сланцевых шахт, опасных по газу (метану) и пыли.

УСЛОВИЯ ЭКСПЛУАТАЦИИ:

- | | |
|---|-------------------|
| ■ температура окружающей среды, °C | от -10° до +35 °C |
| ■ относительная влажность воздуха $t=35^{\circ}\pm 2^{\circ}$ | 98 |
| ■ окружающая среда | взрывоопасная |



СТРУКТУРА УСЛОВНОГО ОБОЗНАЧЕНИЯ:

ЛСР - РВ - X - X - X - X - УХЛ5	Лента Светодиодная Рудничная
	Взрывозащищённая
	Потребляемая мощность, Вт/м: – 9,6; 10,0; 12,0
	Номинальное напряжение, В: – 36 – 36В АС; – 127 – 127В АС; – 220 – 220В АС
	Световой поток, лм/м: – 960; 1100; 1300
	Цветовая температура, К: – 4200 – 3750...4250
	Климатическое исполнение УХЛ, категория размещения 5

ТЕХНИЧЕСКИЕ И СПЕКТРАЛЬНЫЕ ХАРАКТЕРИСТИКИ:

Параметр	Тип светодиодной ленты		
	ЛСР-РВ-9,6-36-Х-Х-УХЛ5	ЛСР-РВ-10,0-127-Х-Х-УХЛ5	ЛСР-РВ-12,0-220-Х-Х-УХЛ5
Номинальное напряжение питания, В	36 (±15%) АС	127 (±15%) АС	220 (±15%) АС
Потребляемая мощность, Вт/м	9,6	10,0	12,0
Световой поток, Лм/м	840-960	1050-1100	1200-1300
Светоотдача (эффективность), Лм/Вт	>100		
Цветовая температура, К	3750-4250 (дневной белый, нейтральный)		
Угол обзора, град.	120		
Индекс цветопередачи	CRI ≥ 85		
Коэффициент пульсаций, %	43		
Количество светодиодов, шт/м	60	64	70
Тип светодиодов	SMD5050	SMD2835	
Производитель светодиодов	Epistar		
Ресурс наработки на отказ, ч	≥ 30000		
Деградация светового потока, % /год	<10%		
Температура поверхности, °С, не более	85		
Степень защиты по ГОСТ 14254-80	IP67		
Материал корпуса ленты	Жёсткий ПВХ пластик		
Интервал реза, м	1		
Масса, кг/м, не более	0,4		
Маркировка взрывозащиты	РВ Ex sb I Mb X		

ЛЕНТА СВЕТОДИОДНАЯ РУДНИЧНАЯ ВЗРЫВОЗАЩИЩЕННАЯ ТИПА ЛСР-РВ (РВ Ex sb I Mb X)

Спектральные характеристики светодиодной ленты ЛСР-РВ-9,6-36

LED Test Report

Product Mark

Product Type : 5050-60D-36V NW, AC

Temperature : admin'C

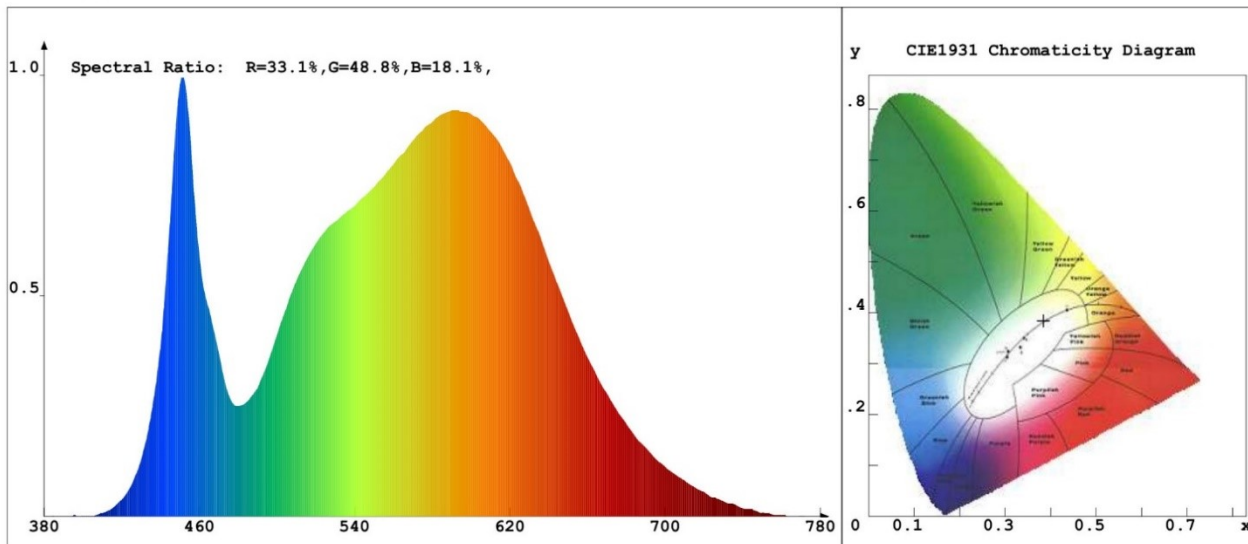
Operator : admin

Remark :

Manufacturer : admin

Humidity : 65%

Test Date : 2022-10-31 16:36:16



Chroma Parameters

Chro.Coor.: x=0.3845 y=0.3840 u=0.2249 v=0.3369 duv=0.0022

CCT: 3946K Dominant Wave.: 578.2nm Purity: 30.6%

Flux RGB Ratio: R=18.2%, G=79.5%, B=2.2% Peak Wave: 451.6nm Half Width: 20.3nm

Rendering Index: Ra= 81.8

R1 =80	R2 =88	R3 =94	R4 =81	R5 =80	R6 =84	R7 =86	R8 =63
R9 =4	R10=71	R11=80	R12=59	R13=81	R14=97	R15=73	

Photo Parameters

Flux: 1007.41lm

Effi.: 107.1lm/W

Radiant: 2921.5mW

Iv: 0.0mcd

Efficiency: 0.122

Effi Level: A+ (EU 874-2012)

Ele. Parameters

Voltage: U=36.050V

Current: I=0.2730A

Power: P=9.41W

Power Factor: PF=0.953

Instrument state

Instrument: Hopoo HP8000S

Integral Time: 130.797ms

VPeak: 13721

VDark: 1342

Scan Range: 380-780nm

Product ID: 2004808

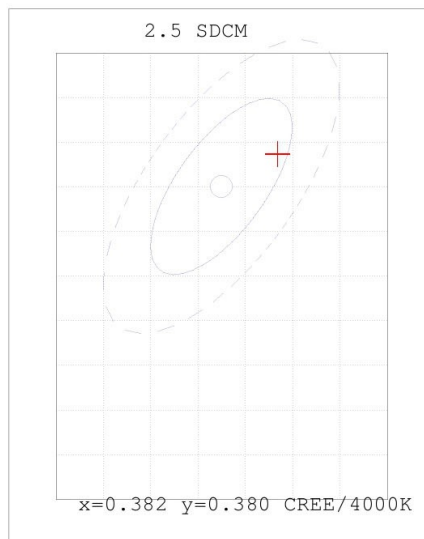
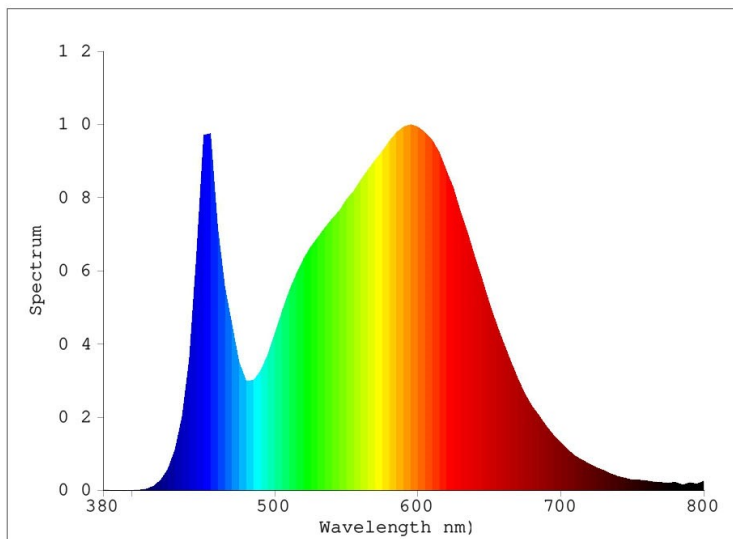
ЛЕНТА СВЕТОДИОДНАЯ РУДНИЧНАЯ ВЗРЫВОЗАЩИЩЕННАЯ ТИПА ЛСР-РВ (РВ Ex sb I Mb X)

Спектральные характеристики светодиодной ленты ЛСР-РВ-12,0-220

Spectrophotocolorimeter Test Report

1 Of 1

Light Source Test Report



Color Parameters:

Chromaticity Coordinate $x=0.3869$ $y=0.3826$
Chromaticity Coordinate $u=0.2270$ $v=0.5051$ $duv=9.11e-04$
 $Tc=3873K$ Dominant WL $Ld=579.1nm$ Purity=30.9% Centroid WL $572.0nm$
Ratio R=20.2% G=76.6% B=3.2% Peak WL $Lp=595.0nm$ HWL $145.5nm$
Render Index $Ra=82.7$
R1 =81 R2 =90 R3 =95 R4 =81 R5 =81 R6 =85 R7 =86
R8 =64 R9 =8 R10=75 R11=79 R12=60 R13=83 R14=98 R15=75

Photo Parameters:

Flux 1353.4 lm Fe 4.0905 W Efficacy 102.4 lm/W

Electrical Parameters:

Luminaire U=230.8V I=0.06410A P=13.22W PF=0.8931

Instrument Status:

Scan Range: 380.0nm-800.0nm Interval: 5.0nm[0] $I_p=9285$ G=3, D=66)
REF=48577 R=3) %0.190% PMT: 28.8 centigrade [150.0]

1

Product Type 21010673
Number
Temperature 25.3 deg
Test Operator DAMIN
Software V3.00.133

Manufacturer EVERFINE
Test Department EVERFINE
Humidity 65.0%
Test Date 2019-04-30 09:59:21
Instrument PMS-80_V1 SN G107113CD1321112

ЛЕНТА СВЕТОДИОДНАЯ РУДНИЧНАЯ ВЗРЫВОЗАЩИЩЕННАЯ ТИПА ЛСП-РВ (РВ Ex sb I Mb X)

Спектральные характеристики светодиодной ленты ЛСП-РВ-10,0-127

HPLED Fast Spectrophotometer Test Report

LED Test Report

Product Mark

Product Type :2835 -120D-127V

Temperature :admin'C

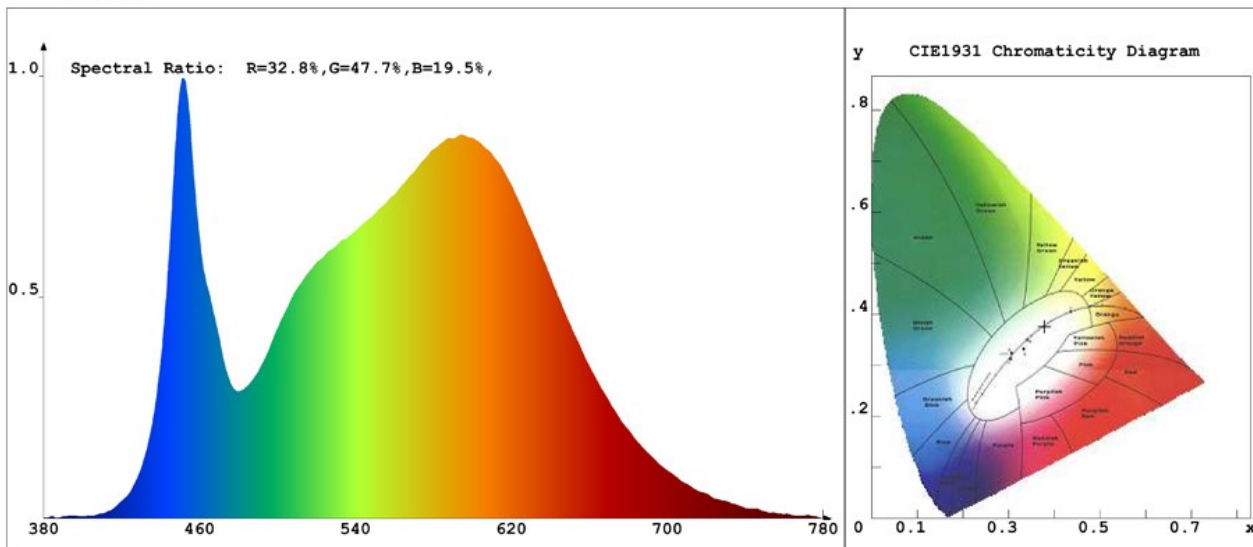
Operator :admin

Remark:

Manufacturer :admin

Humidity :65%

Test Date :2022-07-27 15:07:32



Chroma Parameters

Chro.Coord.:x=0.3781 y=0.3756 u=0.2240 v=0.3338 duv=0.0002

CCT: 4055K Dominant Wave.:578.8nm Purity:26.2%

Flux RGB Ratio:R=18.3%,G=79.1%,B=2.6% Peak Wave:451.6nm Half Width:22.4nm

Rendering Index:Ra= 84.4

R1 =83	R2 =91	R3 =96	R4 =82	R5 =83	R6 =87	R7 =87	R8 =66
R9 =13	R10=78	R11=82	R12=64	R13=85	R14=98	R15=77	

Photo Parameters

Flux:1015.78lm

Effi.:95.7lm/W

Radiant:3822.8mW

Iv:0.0mcd

Efficiency:0.136

Effi Level:A+ (EU 874-2012)

Ele. Parameters

Voltage:U=127.000V

Current:I=0.0870A

Power:P=10.62W

Power Factor:PF=0.954

Instrument state

Instrument:Hopoo HP8000S

Integral Time: 100.407ms

VPeak: 13385

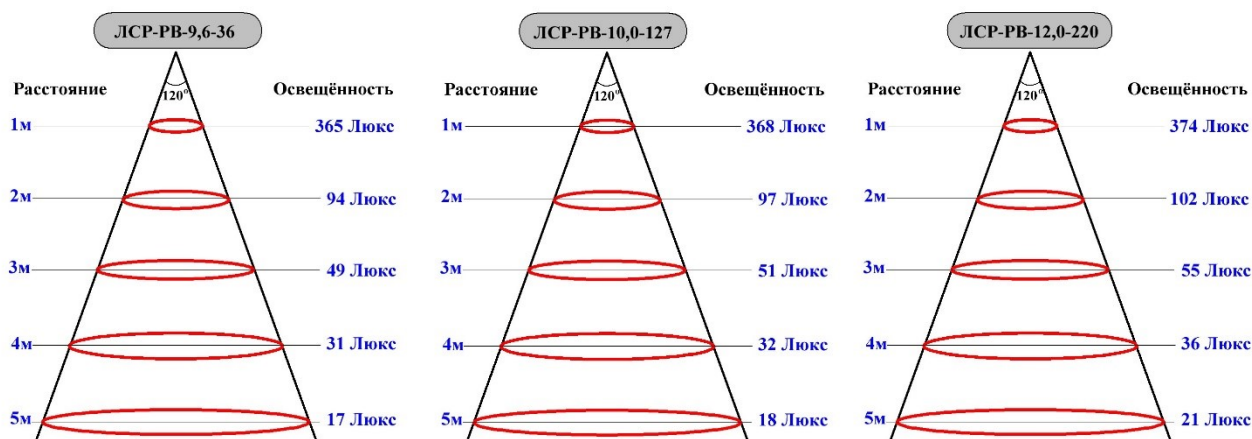
VDark: 1384

Scan Range: 380-780nm

Product ID: 2004808

ЛЕНТА СВЕТОДИОДНАЯ РУДНИЧНАЯ ВЗРЫВОЗАЩИЩЕННАЯ ТИПА ЛСР-РВ (РВ Ex sb I Mb X)

Диаграмма освещённости светодиодных лент ЛСР-РВ



ОБЩИЙ ВИД И КОНСТРУКЦИЯ:

Данное изделие представляет из себя конструкцию из несущей стальной ленты, с подготовленными узлами крепления, и прикреплённой к ней LED ленты с оконечными устройствами и кабелями для подключения. Изделие может быть собрано как на заводе-изготовителе, так и на месте монтажа.

Несущая лента – лента стальная бандажная 16 мм, окрашенная, сопротивление разрыву не менее 35 кгс/мм².

Конструкция LED (светодиодной) ленты. Изделие представляет из себя конструкцию из печатной платы, первичной оболочки, с установленными дополнительными проводниками, и вторичной оболочки. На оба конца ленты смонтированы оконечные устройства с кабелем для подключения длиной 2м.

Светодиодная лента представляет собой печатную плату на гибком плёночном основании с установленными электронными компонентами в безвыводном исполнении. Подложка - полиимидная плёнка. Электрическая прочность 5кВ, сопротивление изоляции 10¹³ Ом/м, устойчивость к пайке - 10с при 290°С, максимальная рабочая температура 200°С, огнестойкость VTM-0.

Первая оболочка из жёсткого ПВХ пластика предназначена для крепления и присоединения дополнительных проводников питания. Провода - медные гибкие сечением 1,0мм², по два провода на одноименный полюс питания. Каждый из проводов попеременно подключается к печатной плате, интервал подключения 1 метр.

Вторая оболочка из жёсткого ПВХ пластика предназначена для защиты от воздействия окружающей среды. При смонтированных оконечных устройствах степень защиты не менее IP67.

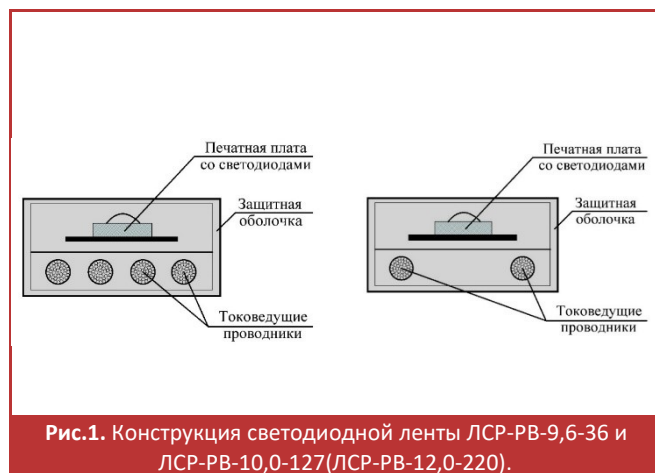
Оконечные устройства предназначены для ввода и подключения питающего кабеля, герметизации концов оболочки. Оконечное устройство изготовлено из поликарбоната. При изготовлении заполняется силиконовым компаундом.

Компаунд силиконовый ПК-68 REXANT 09-3985 (КПТД-1) предназначен для герметизации электро- и радиоприборов, работающих в условиях вибрации, среде повышенной влажности в температурном диапазоне от -60°С до +250°С. Отверждение герметика происходит за 24 часа (при комнатной температуре). Тип – двухкомпонентный.

Вид взрывозащиты ленты – специальный вид взрывозащиты «s». Изделие полностью соответствует требованиям ГОСТ 31610.0-2014, ГОСТ 31610.33-2014.

Оболочка светодиодной ленты выполнена из жёсткого ПВХ пластика с рабочей температурой до 250°С.

Изоляция токоведущих частей внешних проводов выполнена с использованием компаунда силиконового ПК-68 REXANT 09-3985 (КПТД-1) предназначенного для герметизации электро- и радиоприборов, работающих в условиях вибрации, среде повышенной влажности в температурном диапазоне от -60°С до +250°С.



ЛЕНТА СВЕТОДИОДНАЯ РУДНИЧНАЯ ВЗРЫВОЗАЩИЩЕННАЯ ТИПА ЛСР-РВ (РВ Ex sb I Mb X)

Лента ЛСР-РВ-9,6-36 подключается к однофазному рудничному источнику переменного напряжения 36В типа РИП-LED-РВ, которые преобразуют переменное напряжение ~380/660/220В в переменное 36В, в связи с чем отпадает необходимость применения реле утечки. На плате лент встроен интегральный стабилизатор тока светодиодов.

Ленты ЛСР-РВ-10,0-127 и ЛСР-РВ-12,0-220 подключаются к источнику переменного тока напряжением 127(220) В, например, к АОШ-РВ с реле утечки. На плате лент встроен интегральный стабилизатор тока светодиодов.

В аварийных случаях, временно, возможно питание ленты ЛСР-РВ-9,6-36 от трёхфазного аппарата осветительного шахтного АОШ-РВ с подключением в «треугольник»! При подключении по схеме «звезда» возможен выход ленты из строя!

Изделие полностью соответствует требованиям ГОСТ 31610.33-2014 (IEC 60079-33:2012).

СОСТАВ ИЗДЕЛИЯ И КОМПЛЕКТНОСТЬ:

Внимание заказчиков и проектных организаций!

Лента ЛСР-РВ поставляется отрезками любой длины в пределах 50м, с литым коннектором IP68 с обеих сторон и стандартной длиной отходящих кабелей (7 метров).

Материалы, входящие в стандартный комплект поставки лент ЛСР

Наименование	Количество на 50м ленты, шт
Анкер с крюком 10х100, арт.120-126	2
Талреп 10х300, арт. 120-125	1
Лента бандажная стальная 16х0,7мм, 55м	1

ЛЕНТА СВЕТОДИОДНАЯ РУДНИЧНАЯ ВЗРЫВОЗАЩИЩЕННАЯ ТИПА ЛСР-РВ (РВ Ex sb I Mb X)

СХЕМЫ ПОДКЛЮЧЕНИЙ И ГРАФИКИ ОСВЕЩЁННОСТИ:

Варианты схем подключений светодиодной ленты ЛСР-РВ-9,6-36

Схема №1

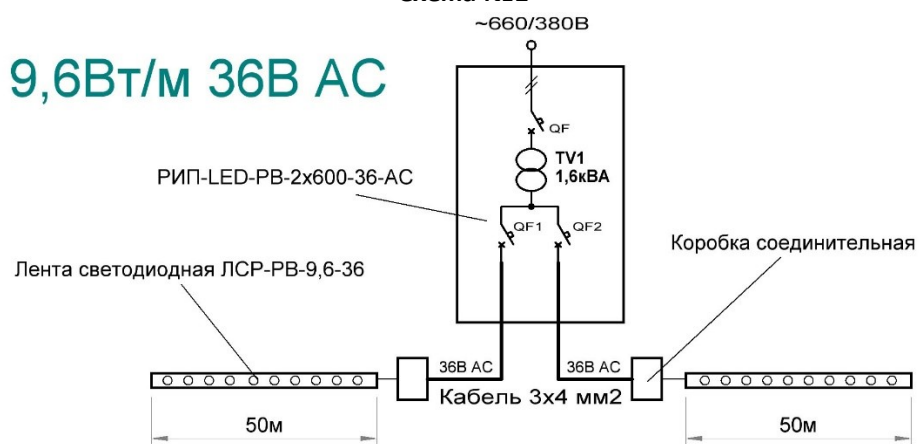


График освещённости на подошве выработки. Высота подвеса ленты 3,5м

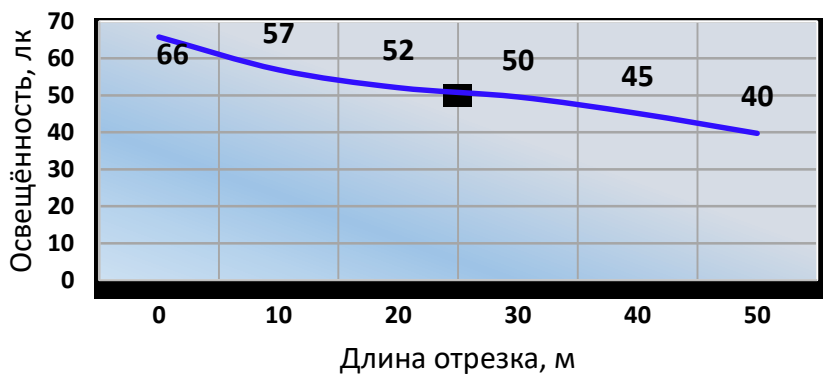


Схема №2

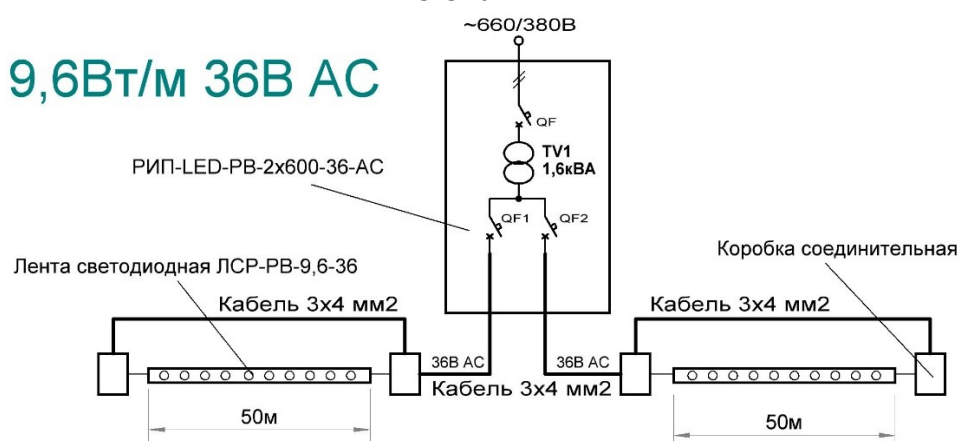


График освещённости на подошве выработки. Высота подвеса ленты 3,5м



ЛЕНТА СВЕТОДИОДНАЯ РУДНИЧНАЯ ВЗРЫВОЗАЩИЩЕННАЯ ТИПА ЛСР-РВ (РВ Ex sb I Mb X)

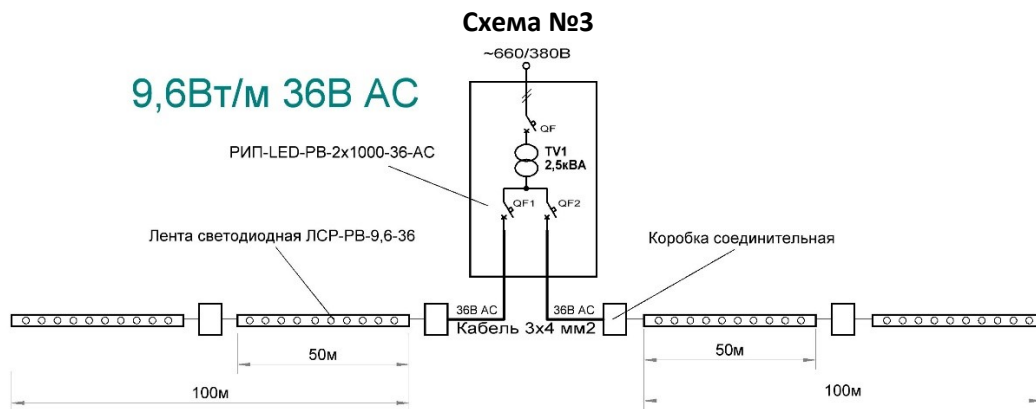


График освещённости на подошве выработки. Высота подвеса ленты 3,5м

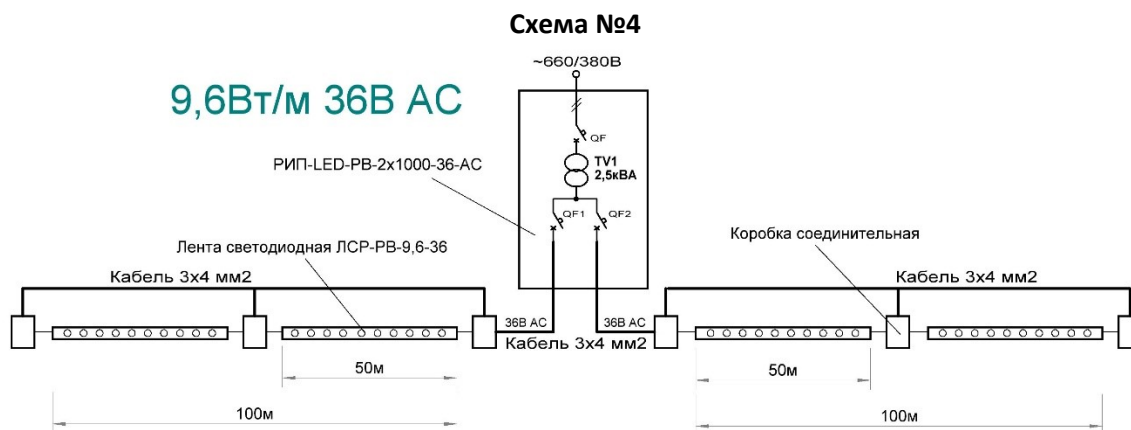
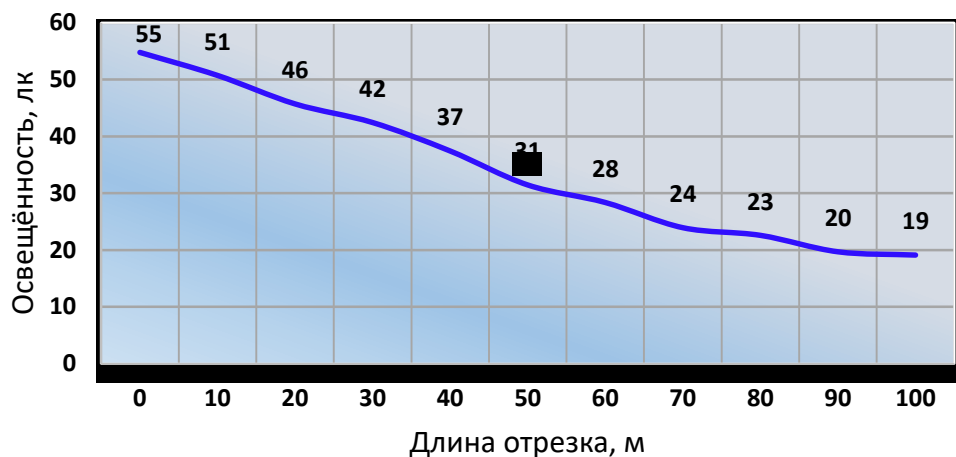
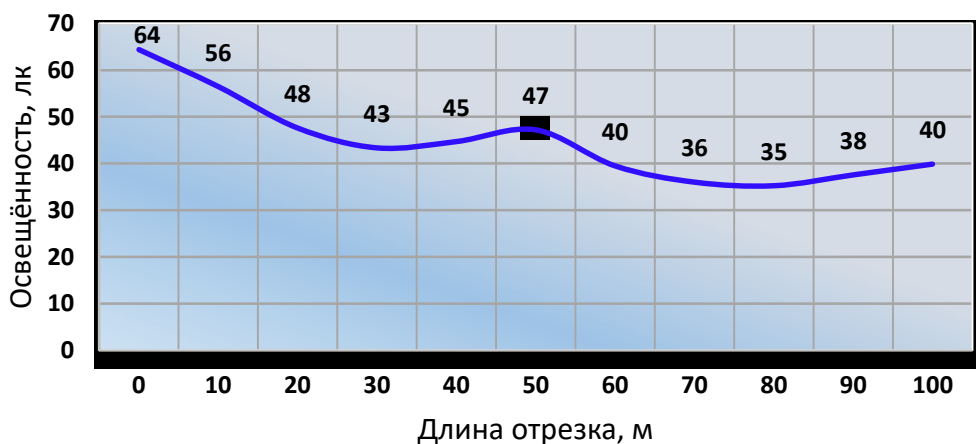


График освещённости на подошве выработки. Высота подвеса ленты 3,5м



ЛЕНТА СВЕТОДИОДНАЯ РУДНИЧНАЯ ВЗРЫВОЗАЩИЩЕННАЯ ТИПА ЛСП-РВ (РВ Ex sb I Mb X)

Варианты схем подключений светодиодной ленты ЛСП-РВ-12,0-220

Схема №1

12,0Вт/м 220В

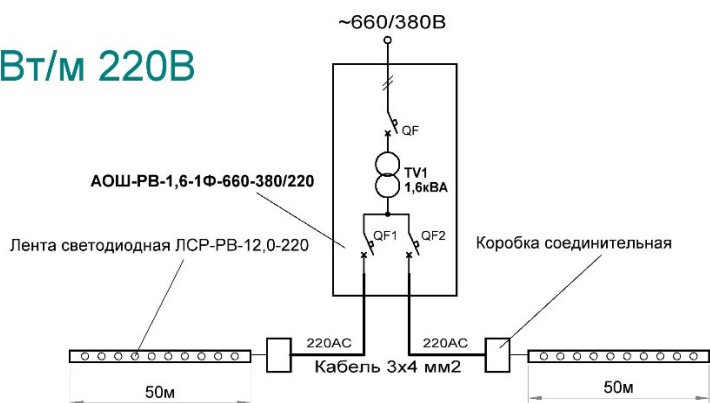


График освещённости на подошве выработки. Высота подвеса ленты 3,5м



Схема №2

12,0Вт/м 220В

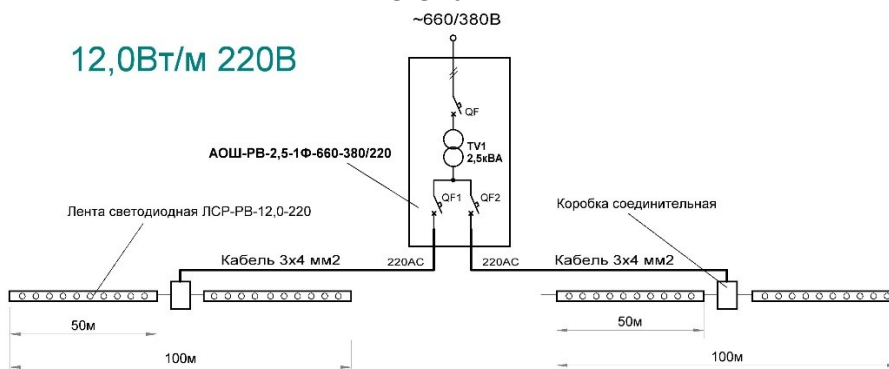
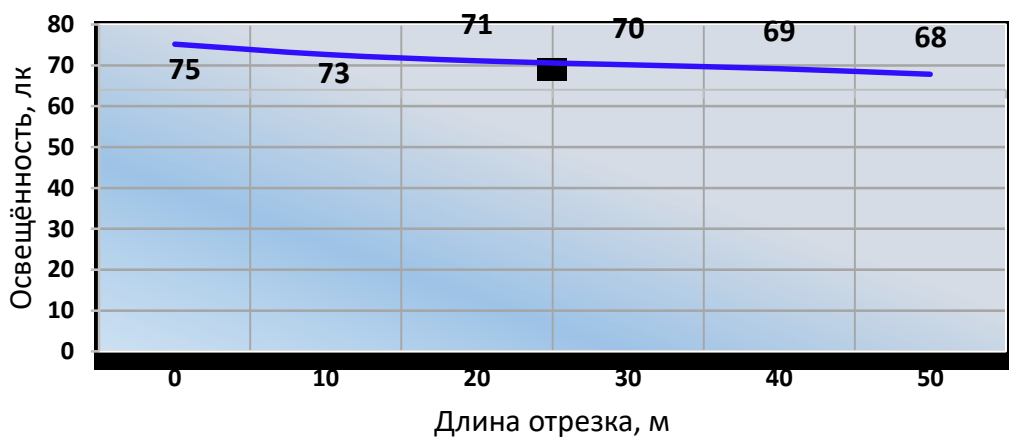


График освещённости на подошве выработки. Высота подвеса ленты 3,5м



ЛЕНТА СВЕТОДИОДНАЯ РУДНИЧНАЯ ВЗРЫВОЗАЩИЩЕННАЯ ТИПА ЛСР-РВ (РВ Ex sb I Mb X)

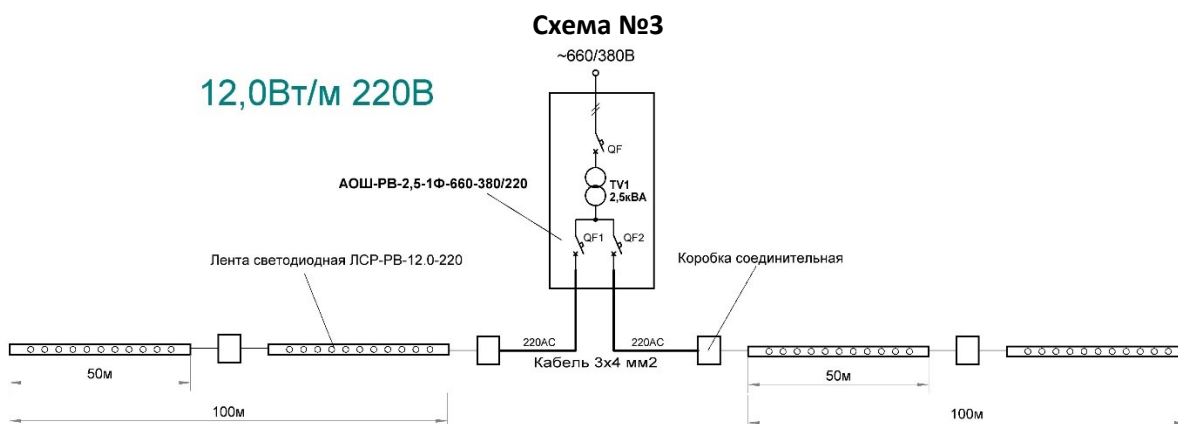
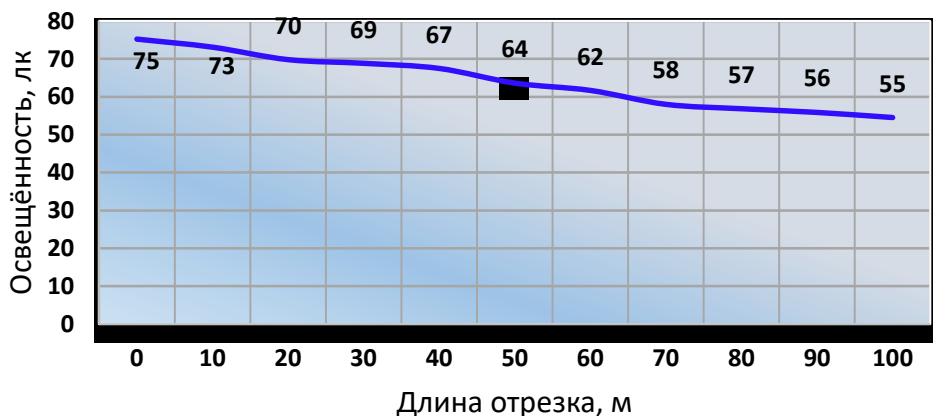


График освещённости на подошве выработки. Высота подвеса ленты 3,5м



Варианты схем подключений светодиодной ленты ЛСР-РВ-10,0-127

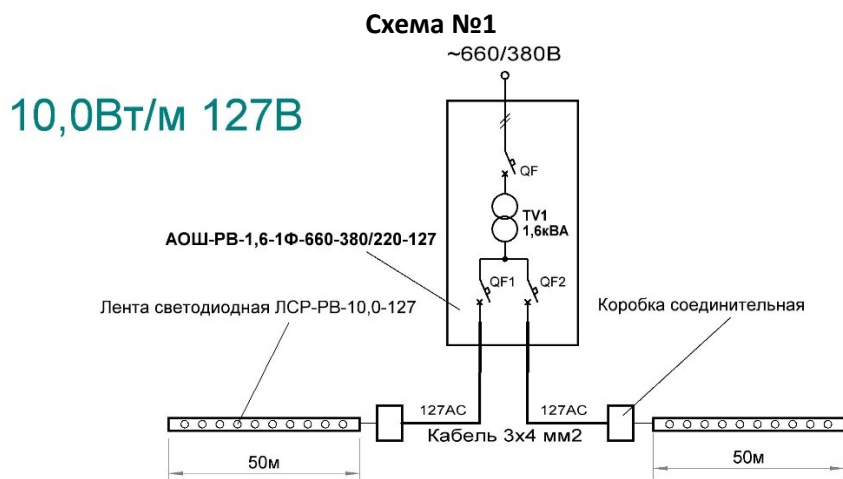
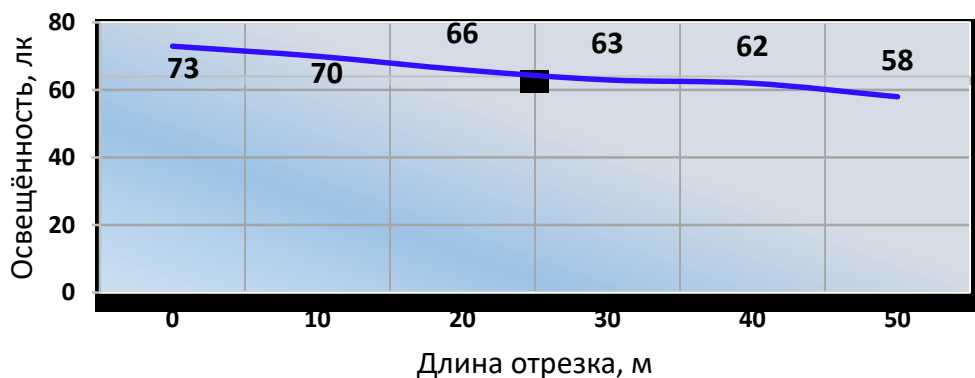


График освещённости на подошве выработки. Высота подвеса ленты 3,5м



ЛЕНТА СВЕТОДИОДНАЯ РУДНИЧНАЯ ВЗРЫВОЗАЩИЩЕННАЯ ТИПА ЛСР-РВ (РВ Ex sb I Mb X)

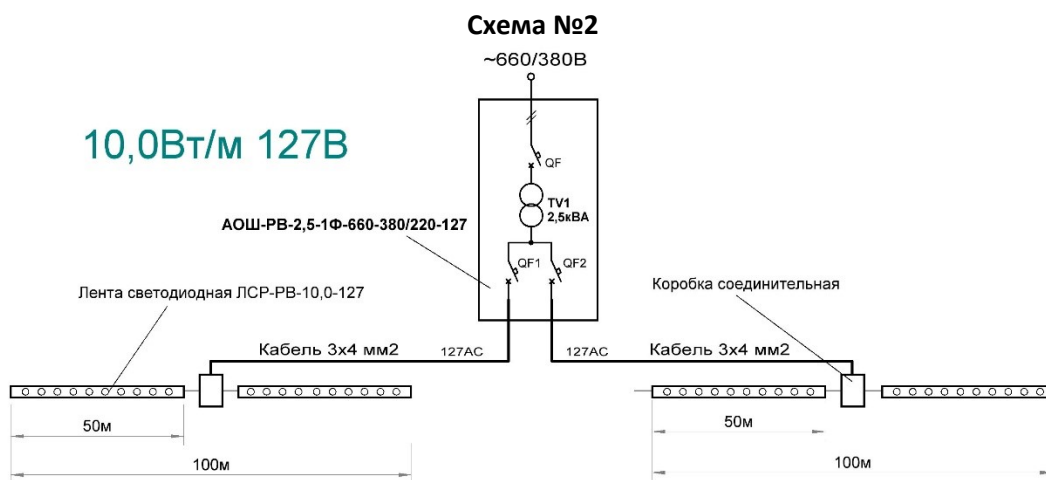


График освещённости на подошве выработки. Высота подвеса ленты 3,5м

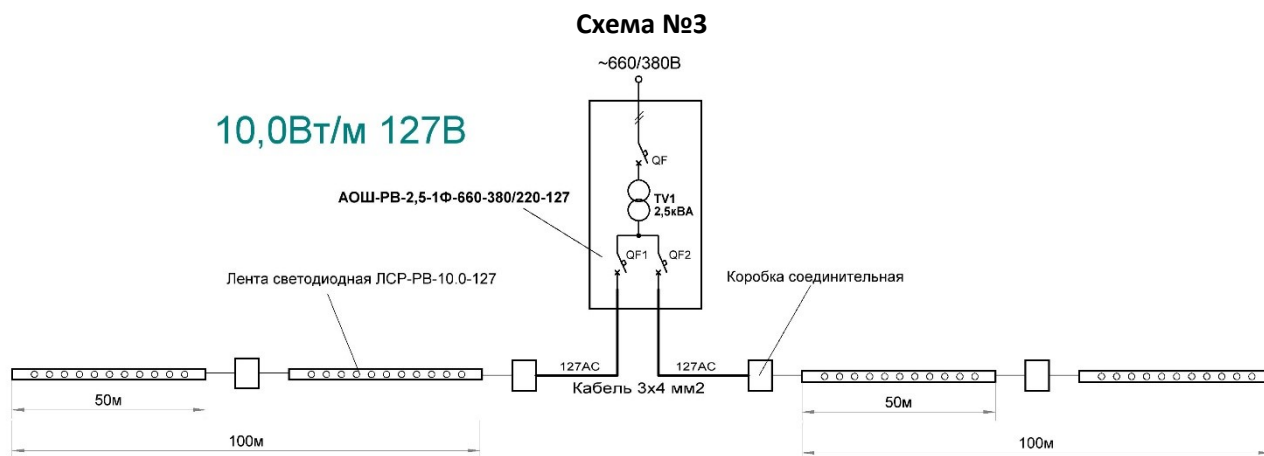
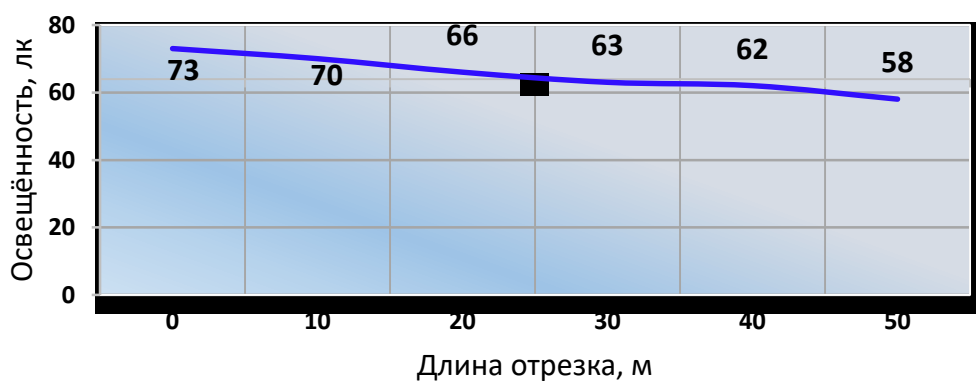


График освещённости на подошве выработки. Высота подвеса ленты 3,5м

