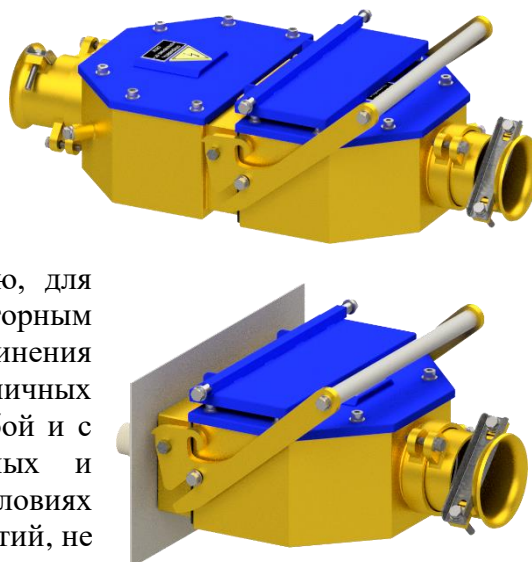


НАЗНАЧЕНИЕ:

Соединители низковольтные рудничные типа НШР (Низковольтный Шахтный Разъединитель) предназначены для оперативного соединения и разъединения электрических цепей напряжением до 1140В и током до 400А переменного тока при присоединении гибких кабелей к электрооборудованию, для соединения отрезков кабелей, проложенных по горным выработкам угольных шахт и рудников, а также для соединения и разъединения отрезков кабельной сети, различных электрических агрегатов, установок и машин между собой и с источниками электрической энергии в стационарных и передвижных установках, эксплуатируемых в условиях подземных выработок шахт, рудников и других предприятий, не опасных по взрыву газа и пыли.



УСЛОВИЯ ЭКСПЛУАТАЦИИ:

- температура окружающей среды, С° от - 45° до + 40°
- относительная влажность воздуха при 35° ±2° С до 98 ±2 %
- вибрация при частоте 1 – 35 Гц, м/с² до 4,9
- окружающая среда невзрывоопасная
- климатическое исполнение У1
- степень защиты IP54
- исполнение по ГОСТ 24754-2013..... РН1

СТРУКТУРА УСЛОВНОГО ОБОЗНАЧЕНИЯ:

<u>НШР-XXX-1440-XX-У1</u>	Соединитель низковольтный рудничный
Номинальный ток, А: - 250; 400	
Номинальное напряжение, В: - 1140 – до 1140	
Конструктивное исполнение: - КВ – кабельная вилка; - КР – кабельная розетка; - ВР – встраиваемая розетка	
- У1 - климатическое исполнение и категория размещения	

Пример формирования заказа:

Соединитель низковольтный рудничный - кабельная вилка, номинальный ток 400А, напряжением до 1,14кВ, климатическое исполнение У и категория размещения 1:
НШР-400-1140-КВ-У1

ОСНОВНЫЕ ТЕХНИЧЕСКИЕ ХАРАКТЕРИСТИКИ:

■ напряжение питания, В	до 1140
■ номинальный ток, А	250, 400
■ напряжение цепей управления, В	24
■ частота сети, Гц.....	50/60
■ номинальный ток цепи управления, А кг.....	не более 10
■ типы контактов (их количество).....	силовой (3) заземление (1) цепь управления (2)
■ сечение основной жилы присоединяемого кабеля, мм ² :	
- НШР-250.....	до 70
- НШР-400.....	до 120

КОНСТРУКТИВНЫЕ ОСОБЕННОСТИ:

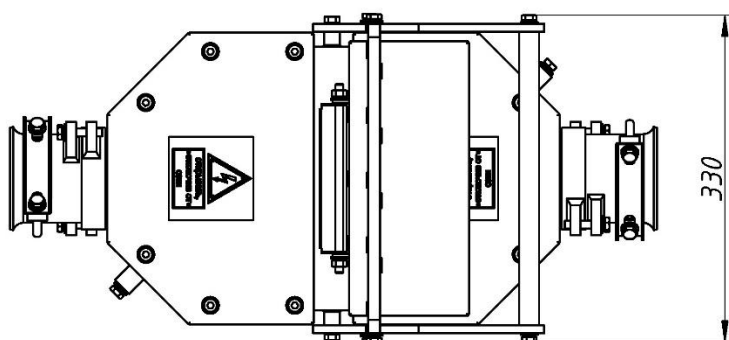
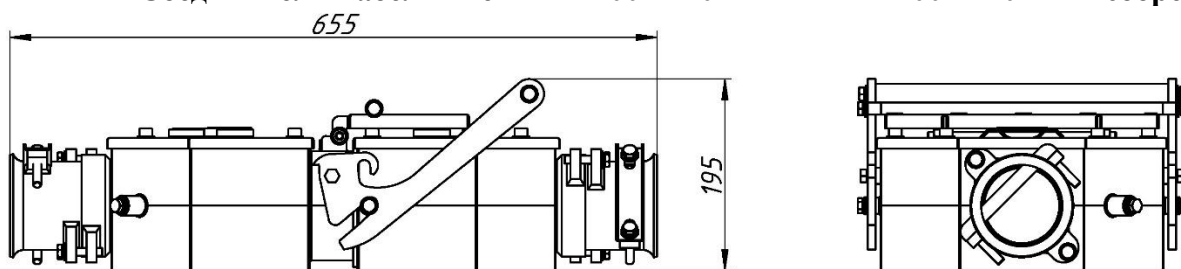
Конструктивно соединитель НШР состоит из двух частей: вилки и розетки. Розетка бывает двух видов – кабельная и встраиваемая в корпус шкафа.

Вилка состоит из металлического корпуса, в котором расположен изолятор со встроенными электрическими контактными штырями из латуни следующих цепей: главной, заземления и цепи управления. Розетка также состоит из металлического корпуса, в котором расположен изолятор со встроенными в него гнездами указанных выше цепей. В гнездах и штырях предусмотрены устройства для подсоединения кабелей.

Система электрической блокировки выполнена таким образом, что при разъединении вилки и розетки первыми размыкаются контакты цепи управления, затем контакты силовой цепи и последним размыкается заземляющий контакт. Кабель уплотняется резиновой прокладкой. Специальная скоба предохраняет кабель от выдергивания и поворота. Соединяются вилка и розетка при помощи рукоятки специального механизма надёжного дожатия, которая установлена на корпусе розетки. Для правильного сочленения вилки и розетки служат направляющие и указатели. После расстыковки вилки и розетки, розетка закрывается крышкой, установленной на ее корпусе, и прижимается с помощью рукоятки механизма дожатия.

ВНЕШНИЙ ВИД И ГАБАРИТНЫЕ РАЗМЕРЫ:

Соединители кабельные НШР-400-1140-КВ и НШР-400-1140-КР в сборе



Соединитель встраиваемый НШР-400-1140-ВР

